

# Sloop II

Attuatore elettrico



Via Circonvallazione, 10  
13018 Valduggia (VC), Italy  
Tel: +39 0163 47891  
Fax: +39 0163 47895  
www.vironline.com



Attuatore elettrico con connessione ISO 5211  
Involucro a doppio isolamento secondo CEI/EN 60335-1  
Coppia massima 15Nm, coppia di lavoro 8Nm  
Manovra 90° in 60 secondi  
Possibilità di sblocco manuale, resistenza anticondensa  
Connessione F05, connessione stelo □9mm o □11mm  
Con filo di collegamento da 80cm  
Protezione IP65  
Conforme CE

Alimentazione a 50Hz/60Hz, versioni 230VAC o 24VAC  
Comando a 2 punti (ON/OFF) o 3 punti  
Disponibile nelle versioni:

- Con interruttore libero ausiliario in apertura\* (Max 230V / 6A)
- Con interruttori ausiliari in apertura e chiusura collegati a fase

Temperatura di funzionamento: da -10° a +55°C

\* KASLOOP37.800 versione con contatto libero ausiliario in apertura e chiusura max. 24V e doppio o-ring. Installabile anche capovolto



## DATI TECNICI

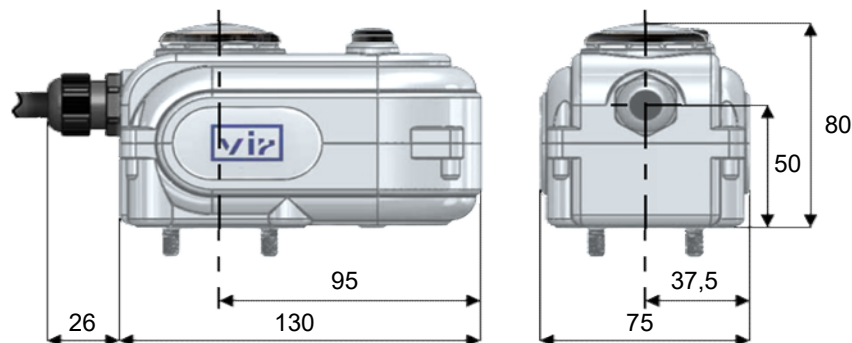
Codice VIR	Alimentazione	Comando	Potenza
KASLOOP24.800	230VAC	2 punti	6W
KASLOOP28.800	230VAC	3 punti	6W
KASLOOP32.800	230VAC	2 punti	6W
KASLOOP22.800	24VAC	2 punti	6W
KASLOOP25.800	24VAC	3 punti	6W
KASLOOP33.800	24VAC	2 punti	6W
KASLOOP34.800*	230VAC	2 punti	6W
KASLOOP35.800**	230 VAC	2 punti	6W
KASLOOP37.800*	24VAC	2 punti	6W

\* Versioni (KASLOOP34.800 - KASLOOP37.800) con taglio termico

\*\* Versione (KASLOOP35.800) veloce 10"

## DIMENSIONI

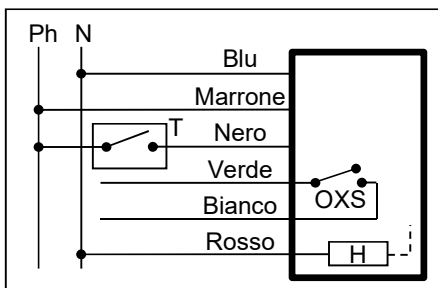
Dimensioni in mm, peso 0,8kg



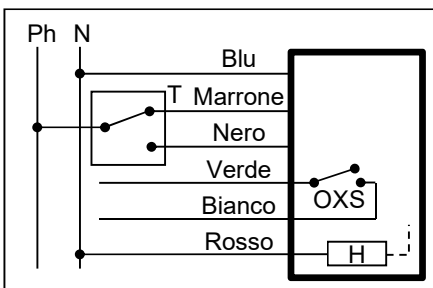
240530

# SCHEMI ELETTRICI

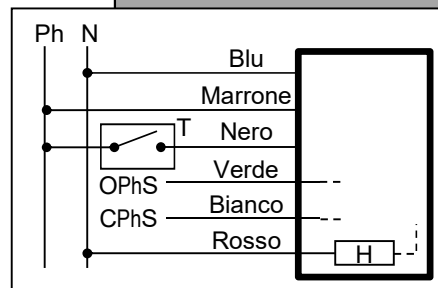
Sigla	Definizione
OXS	Fine corsa ausiliario in apertura
OPhS	Fase ad attuatore aperto
CPhS	Fase ad attuatore chiuso
T	Interruttore (es. termostato)
H	Resist. Anticondensa
N	Collegamento a neutro
Ph	Collegamento a fase



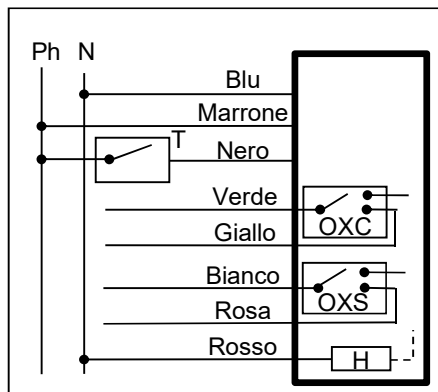
KASLOOP22.800,  
KASLOOP24.800,  
KASLOOP34.800,  
KASLOOP35.800,



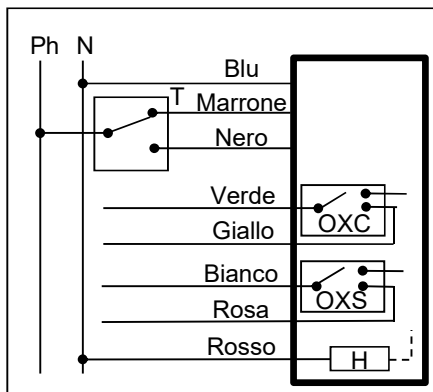
KASLOOP25.800 e  
KASLOOP28.800



KASLOOP32.800 e  
KASLOOP33.800



KASLOOP37.800  
(Controllo 2 punti)



KASLOOP37.800  
(Controllo 3 punti)



Via Circonvallazione, 10  
13018 Valduggia (VC), Italy  
Tel: +39 0163 47891  
Fax: +39 0163 47895  
www.vironline.com