

Accessori

Posizionatore elettropneumatico per attuatore pneumatico



Via Circonvallazione, 10
13018 Valduggia (VC), Italy
Tel: +39 0163 47891
Fax: +39 0163 47895
www.vironline.com



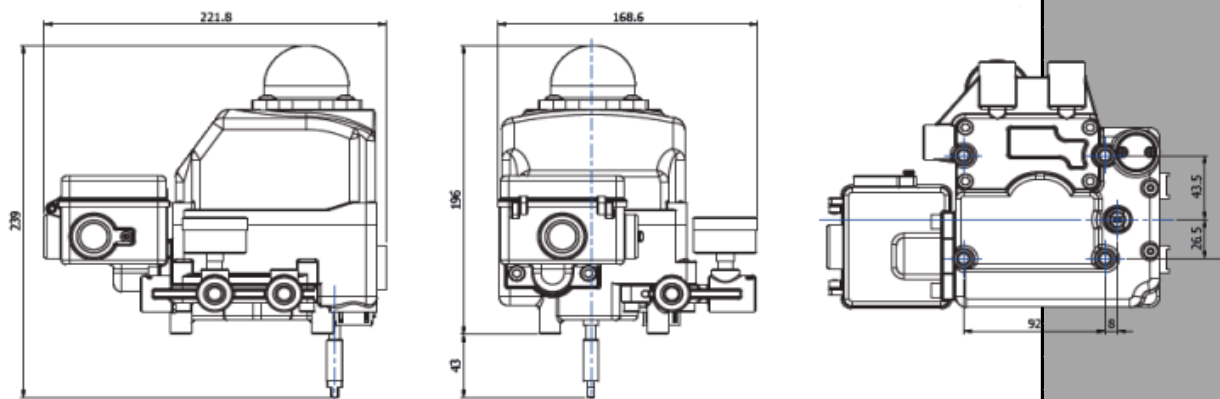
Posizionatore elettropneumatico per attuatore pneumatico (rotativo di 90°)
Corpo in alluminio pressofuso
Adatta ad attuatori pneumatici a doppio e semplice effetto
n°2 limit switch SPDT
(segnale di ingresso 125 VAC, 3A - 30VDC, 2A)
Calibrazione precisa con aggiustaggio dello ZERO e dello SPAN
Protezione IP66

Alimentazione a 10-30 VDC
Segnale di controllo in ingresso e in uscita: 4-20 mA
Controllo proporzionale
Connessione per attuatore tipo NAMUR VDI/VDE 3845
Connessioni pneumatiche 1/4" NPT
Connessione manometro 1/8" NPT
Pressioni fluido di manovra da 1,4bar a 7bar
Temperatura ambiente: da -20°C a +70°C.



DIMENSIONI

Dimensioni in mm, peso 2,8kg



L'apparecchio confronta il segnale proveniente dall'unità di controllo con l'angolo di rotazione dello stelo, inviando un segnale amplificato che agisce sulle camere dell'attuatore