

# AM-980L

Attuatore elettrico per valvole serie 9800, 980F, 9880 e 988F



Via Circonvallazione, 10  
13018 Valduggia (VC), Italy  
Tel: +39 0163 47891  
Fax: +39 0163 47895  
www.vironline.com



Attuatore elettrico con connessione ISO 5211  
Attacco rapido a baionetta per connessione F04-□9mm,  
Manovra 90°, tempi tra 5 e 120 secondi  
Possibilità di sblocco manuale  
Cavo di collegamento da 1m  
Protezione IP44-IP54 secondo EN 60529  
Coppia di rotazione da 6Nm a 10Nm  
Conforme CE

Disponibili nelle versioni

- comando a 2 punti, 230VAC
  - comando a 2 punti, 24VAC
  - comando a 2/3 punti, 24VDC
  - segnale di controllo 0-10V, 24V AC/DC
- Temperatura ambiente: da 0° a +50°C (UR 5%-80%, nessuna condensa)

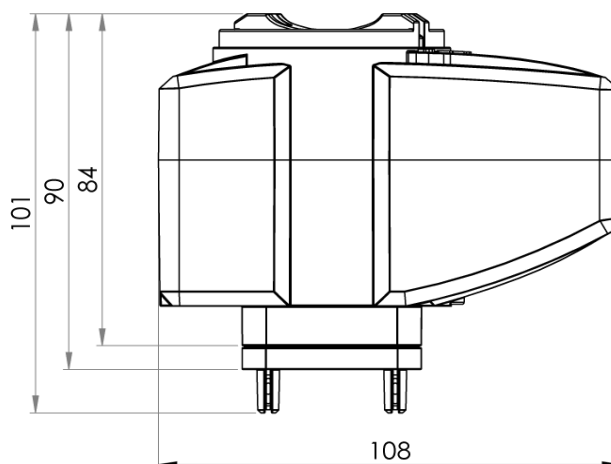
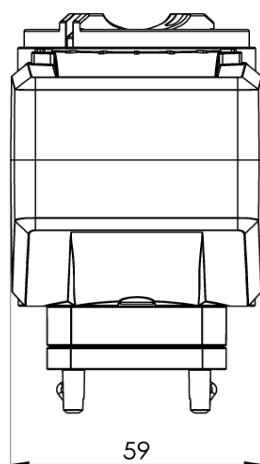


## DATI TECNICI

Codice VIR	Aliment.	Comando	Coppia	Manovra [sec]	Contatto ausiliario
KAM980L00.800	230VAC	2 punti	10Nm	30"	NO
KAM980L01.800	230VAC	2 punti	10Nm	30"	SI
KAM980L02.800	24VAC	2 punti	10Nm	30"	NO
KAM980L03.800	24VAC	2 punti	10Nm	30"	SI
KAM980L04.800	24VDC	3 punti	6Nm	5"	SI
KAM980L05.800	24VAC/DC	0-10V	10Nm	60"	SI
KAM980L06.800	230VAC	3 punti	10Nm	30"	NO
KAM980L07.800	230VAC	3 punti	10Nm	30"	SI

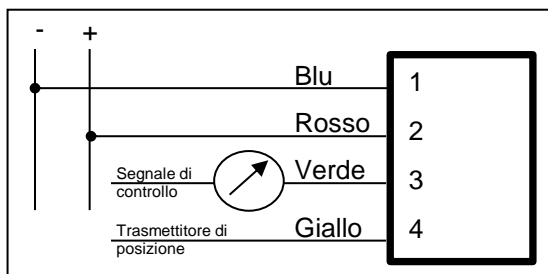
## DIMENSIONI

Dimensioni in mm, peso 0,5kg

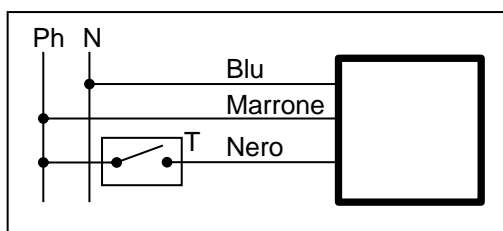


## SCHEMI ELETTRICI

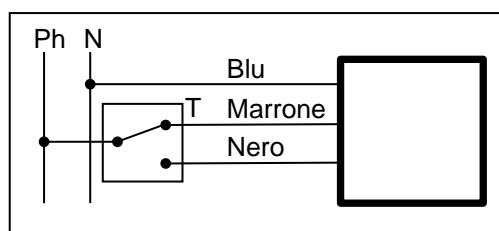
Sigla	Definizione
N	Collegamento a neutro
Ph	Collegamento a fase
+	Collegamento polo +
-	Collegamento polo -



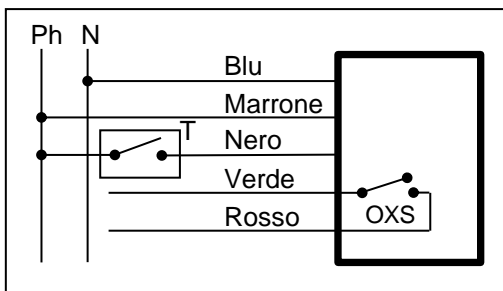
Segnale di controllo + 1 ausiliario  
+cavo 5 poli



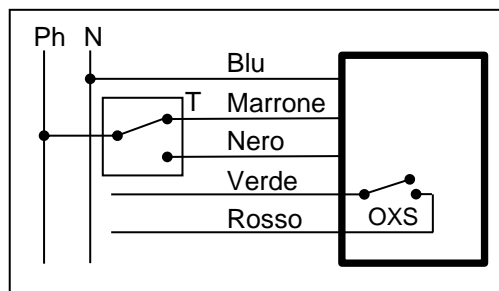
Comando a 2 punti  
+cavo 4 poli  
KAM980L00.800 - KAM980L02.800



Comando a 3 punti  
+cavo 4 poli  
KAM980L06.800

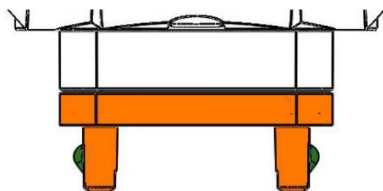


Comando a 2 punti + 1 ausiliario  
+cavo 5 poli

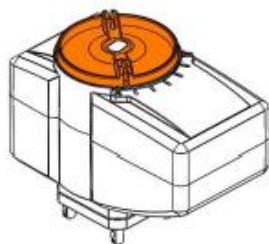
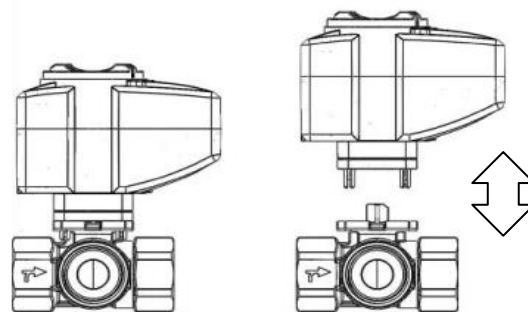
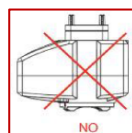


Comando a 3 punti + 1 ausiliario  
+cavo 5 poli  
KAM980L04.800 - KAM980L07.800

## INSTALLAZIONE



Sistema di aggancio rapido per valvole ISO -5211 che consente la connessione dell'attuatore sulla valvola in modo rapido, semplice e senza l'ausilio di attrezzi.



Sistema integrato di sblocco manuale che consente di movimentare la valvola con una sola mano, senza necessità di disconnettere l'attuatore dalla valvola e senza l'ausilio di attrezzi.



®

Via Circonvallazione, 10 13018 Valduggia (VC), Italy Tel: +39 0163 47891 Fax: +39 0163 47895 www.vironline.com