

9660

Riduttore stabilizzatore di pressione in ghisa



Via Circonvallazione, 10
13018 Valduggia (VC), Italy
Tel: +39 0163 47891
Fax: +39 0163 47895
www.vironline.com

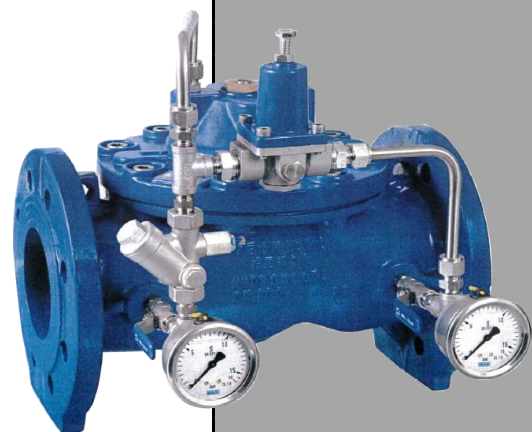


Riduttore e stabilizzatore di pressione in ghisa
Flangia PN16
Rapporto di riduzione massimo di 3:1
Range di pressione regolabile a valle da 2,0 bar a 11,0 bar
Funzionamento con valvola pilota per stabilizzare la pressione indipendente dalla portata
Verniciatura con spessore minimo 150µm

PN16
Esente marcatura CE (cat. secondo Art. 4.3 Dir. 2014/68/UE)

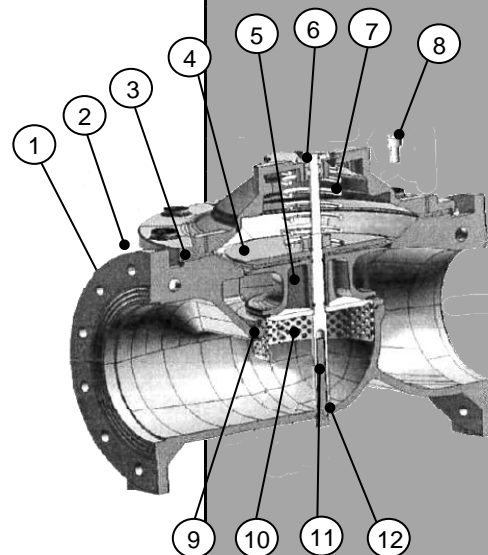
Condizioni di esercizio

- Idoneo per: acqua, da 0°C a +60°C
- Idoneo per: aria, da 0°C a +60°C



PARTLIST

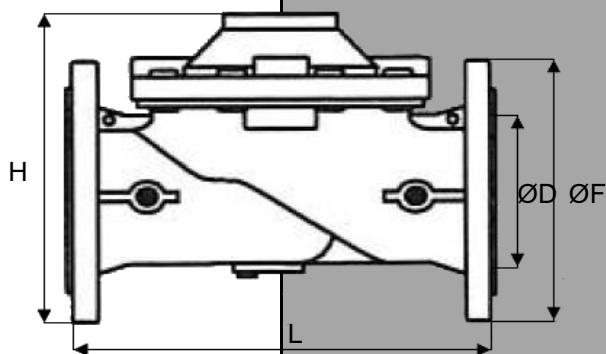
N.	Componente	Materiale	Norma
1	Corpo e coperchio	Ghisa Sferoidale	GGG40
2	Verniciatura	Epossi-poliestere	-
3	Membrana	NBR rinforzato Nylon	-
4	Piattello superiore	Acciaio rivestito	-
5	Distanziale	Ghisa rivestita	-
6	Guida superiore	Ottone	-
7	Molla	Acciaio	AISI 304
8	Bulloni	Acciaio	-
9	Seggio	Acciaio	AISI 304
10	Otturatore	Acciaio rivestito	AISI 304
11	Albero	Acciaio	AISI 304
12	Guida inferiore	Acciaio	AISI 304



DIMENSIONI

DN	ØD [mm]	ØF [mm]	H [mm]	L [mm]	Portate ¹ [m ³ /h]	Peso [kg]
50	125	165	195	230	22	17
65	145	185	205	290	26	20
80	160	200	270	310	37	33
100	180	220	290	350	58	35
125	210	250	320	400	86	48
150	240	285	390	480	125	80
200	295	340	460	600	195	180
250	355	405	495	730	415	200
300	410	460	700	850	720	460

¹Portata consigliata con Δp=0,2bar, la portata massima è circa il doppio di quella indicata



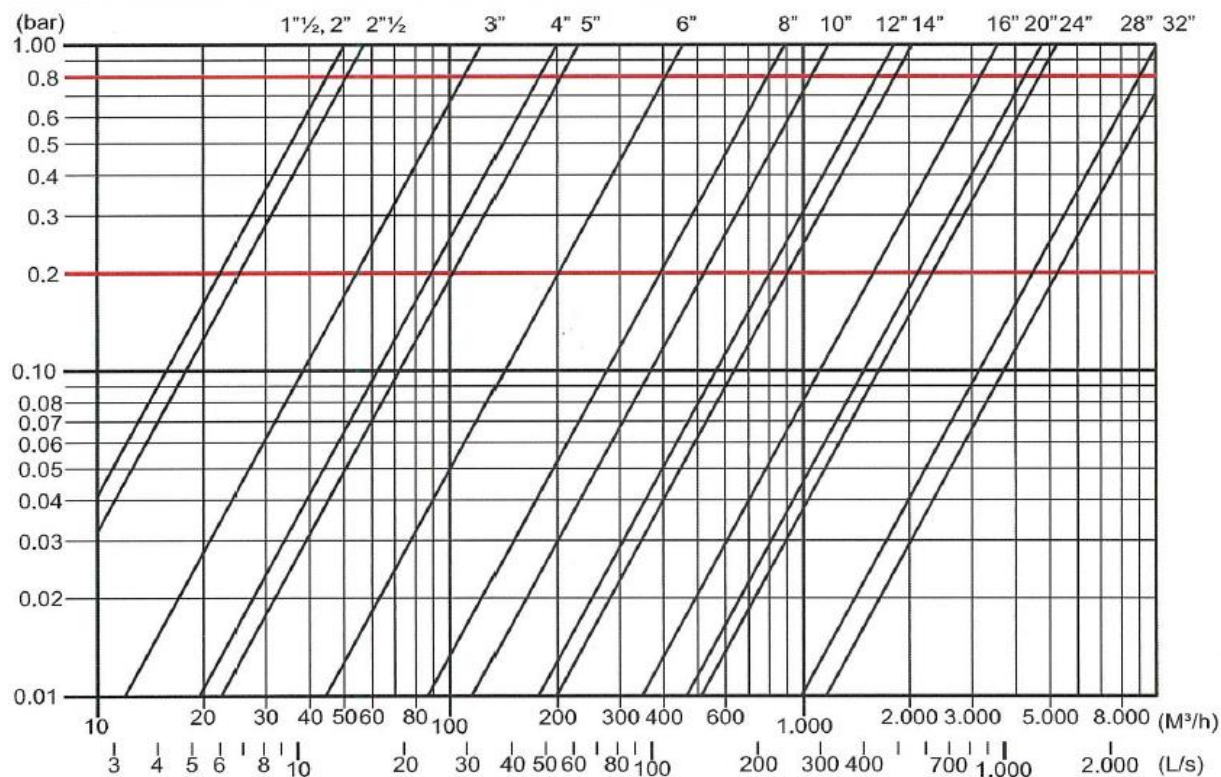
09/07/2024

DIMENSIONAMENTO

Per scegliere il riduttore di pressione Fig. 9660 più appropriato per la propria applicazione è necessario innanzitutto determinare la portata di progetto (ovvero la portata massima totale attesa sulla rete idrosanitaria servita). Per il calcolo di tale portata fare riferimento alle normative nazionali vigenti.

Selezionare dunque un diametro che intersechi la portata di progetto così calcolata in accordo alle indicazioni fornite dalle linee rosse.

HEAD PRESSURE LOSS / PERDITE DI CARICO



$$K_v = Q \sqrt{\frac{m}{\Delta p}}$$

Q₁ = flow rate [m³/h]
 m = volumic weight [kg/dm³]
 Δp = pressure loss [bar]

NOTE(*):
 The recommended flow rates correspond to the following head loss:
 Q ON-OFF: 0,2 bar
 Q REG.: 0,8 bar

NOTA(*):
 Le portate consigliate corrispondono alle seguenti perdite di carico:
 Q ON-OFF: 0,2 bar
 Q REG.: 0,8 bar

I riduttori di pressione Fig. 9660 hanno un rapporto di riduzione massimo di 3:1, ovvero possono ridurre la pressione in entrata fino a 3 volte senza incorrere in fenomeni di cavitazione.

La cavitazione può portare ad una veloce usura dei componenti interni del riduttore e deve pertanto essere evitata.



Via Circonvallazione, 10
 13018 Valduggia (VC), Italy
 Tel: +39 0163 47891
 Fax: +39 0163 47895
 www.vironline.com