

91BY

Valvola per montaggio di unità terminali HVAC



Via Circonvallazione, 10
13018 Valduggia (VC), Italy
Tel: +39 0163 47891
Fax: +39 0163 47895
www.vironline.com



Valvola per montaggio unità terminali HVAC (fan coil, scambiatori di calore, etc.)
Con connessioni M/M per bocchettoni lato coil (ISO 228/1)
Con connessioni F/F lato tubazioni (ISO 7/1 Rp)
Testata ad aria secondo EN12266-1
Scartamento standard di 80mm, customizzabile.
Aste antiscoppio
Conforme TR CU 010

PN25 (Max 25bar fino a 100°C, max 20bar a 130°C)
Esente marcatura CE (cat. secondo Art. 4.3 Dir. 2014/68/UE)

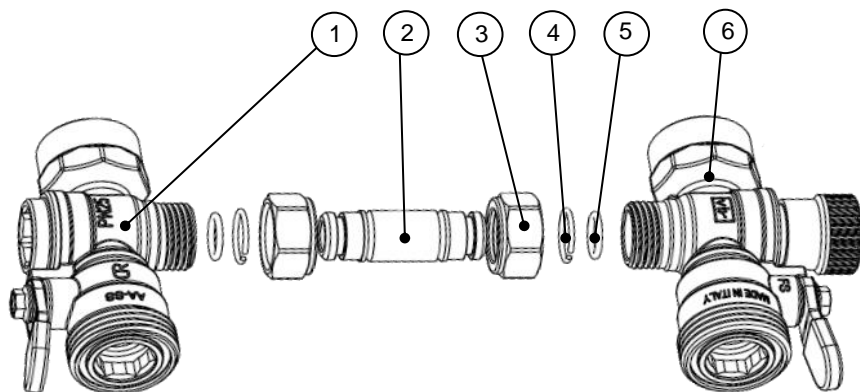
Condizioni di esercizio

- Idoneo per: acqua, da -10°C a +130°C
sotto 0°C solo per acqua additivata con antigelo
oltre 100°C solo con additivi che prevengano l'ebollizione
- Non idoneo per: gas gruppo 1 e 2, liquidi gruppo 1 (Dir. 2014/68/UE)



PARTLIST

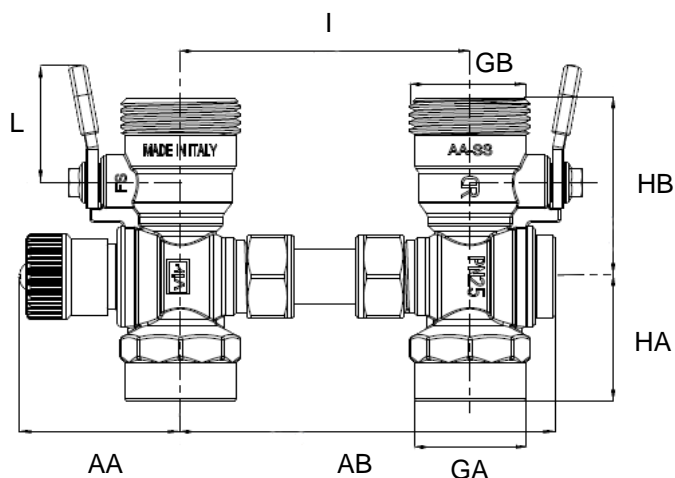
N.	Componente	Materiale	Norma
1	Valvola by-pass	Ottone DZR	EN12165 CW602N
2	Distanziale	Ottone DZR	EN12164 CW602N
3	Calotta	Ottone	EN12165 CW617N
4	Anello seeger	Acciaio inox	AISI 302
5	O-ring	EPDM Perox	-
6	Valvola by-pass	Ottone DZR	EN12165 CW602N



DIMENSIONI

DN	GA	GB	AA ¹ [mm]	AB [mm]	HA [mm]	HB [mm]	L [mm]	I [mm]	Peso [g]
015	½"	1"	44,5	103,5	33,7	51,6	34	80	758
020	¾"	1"	47,0	101,0	38,1	58,9	34	80	760
025	1"	1¼"	47,0	106,0	42,9	58,9	34	80	1124

¹Con manopola estesa aumenta di 4,5mm



CALCOLO PERDITE DI CARICO

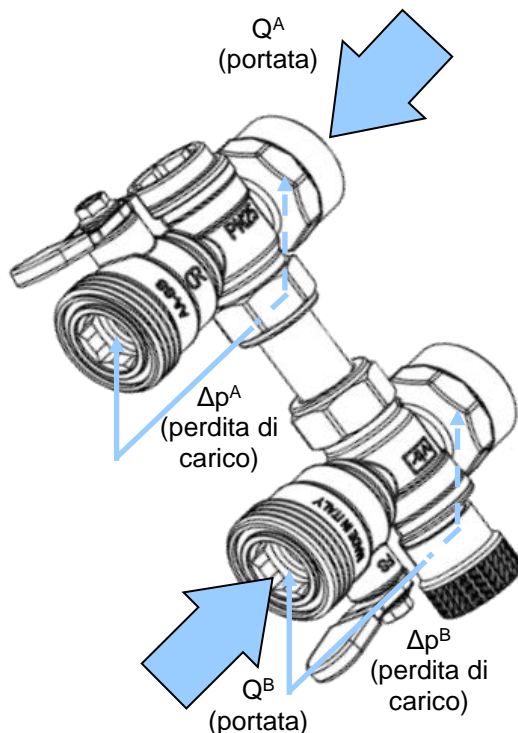
$$\Delta p = \left(\frac{36 \cdot Q}{K_v} \right)^2$$

Funzione che lega portata Q (in l/s) e perdita di carico Δp teorica della valvola (in kPa).

Supponendo che lo scambiatore sia a circuito chiuso (QA=QB=Q, ovvero by-pass chiuso) e dati i valori di Kv in tabella avremo quindi:

$$\Delta p^A = \left(\frac{36 \cdot Q^A}{K_v^A} \right)^2 \quad \Delta p^B = \left(\frac{36 \cdot Q^B}{K_v^B} \right)^2 \quad \rightarrow \quad \Delta p^{tot} = \Delta p^A + \Delta p^B = \left(\frac{36 \cdot Q^A}{K_v^A} \right)^2 + \left(\frac{36 \cdot Q^B}{K_v^B} \right)^2 \quad oppure \quad \Delta p^{tot} = \left(\frac{36 \cdot Q}{K_v^{tot}} \right)^2$$

DN	K _v ^A [m ³ /h]	K _v ^B [m ³ /h]	K _v ^{tot} [m ³ /h]
015 ₀₈₀	13,6	9,1	7,6
020 ₀₈₀	27,8	20,1	16,3



Via Circonvallazione, 10
13018 Valduggia (VC), Italy
Tel: +39 0163 47891
Fax: +39 0163 47895
www.vironline.com