

890, 890E

Valvola di ritegno a clapet in ghisa



Via Circonvallazione, 10
13018 Valduggia (VC), Italy
Tel: +39 0163 47891
Fax: +39 0163 47895
www.vironline.com



Valvola di ritegno a clapet in ghisa GG25
Flangiata PN16 secondo EN1092-2 (ex DIN2533)
Scartamento secondo EN558-1 serie 48 (ex DIN3202 F6)
Progettata secondo EN12334

Testata secondo API598

Verniciatura epossidica (min. 200µm)

Disponibile nelle versioni:

- Fig. 890, con tenuta in ottone
- Fig. 890E, con tenuta in EPDM

Conforme TR CU 010

PN16

Esente marcatura CE per DN≤300 (cat. secondo Art. 4.3 Dir. 2014/68/UE)

Condizioni di esercizio

- Idoneo per: acqua, da -10°C a +100°C
sotto 0°C solo per acqua additivata con antigelo
- Non idoneo per: gas gruppo 1 e 2, liquidi gruppo 1 (Dir. 2014/68/UE)

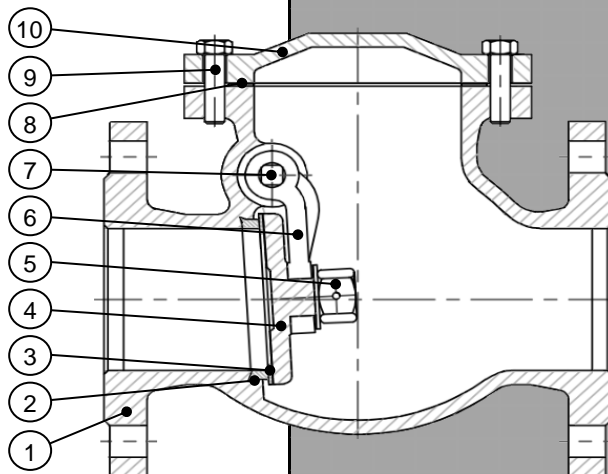


CE
EAC

PARTLIST

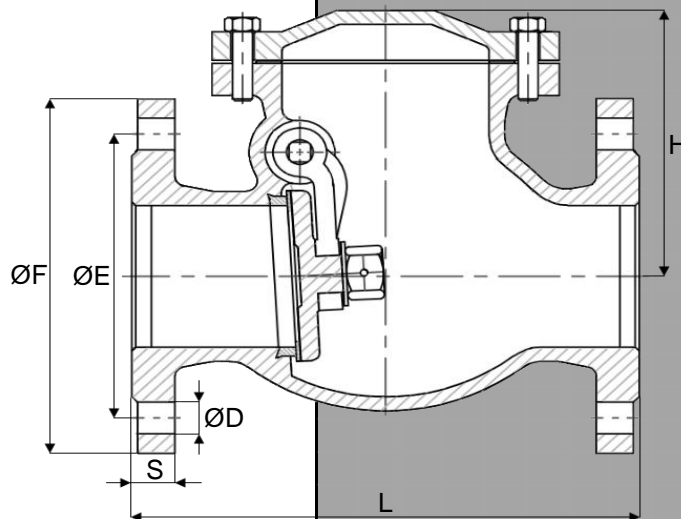
N.	Componente	Materiale	Norma
1	Corpo	Ghisa	GG25
2	Seggio	Ottone	-
3	Tenuta otturatore	Ottone/EPDM ¹	-
4	Otturatore	Ghisa	GG25
5	Dado	Acciaio al carbonio	-
6	Leva	Ghisa	GG25
7	Perno	Ghisa sferroideale	GGG40
8	Gasket	EPDM	-
9	Bullone	Acciaio al carbonio	-
10	Cappello	Ghisa	GG25

¹Fig. 890 / Fig. 890E



DIMENSIONI

DN	ØF [mm]	ØE [mm]	S [mm]	NxØD [mm]	H [mm]	L [mm]	Peso [kg]
040	150	110	18	4x18	114	180	8,8
050	165	125	20	4x18	127	200	12,4
065	185	145	20	4x18	137	240	15,2
080	200	160	22	8x18	150	260	19,5
100	220	180	24	8x18	164	300	26,8
125	250	210	26	8x18	185	350	42,0
150	285	240	26	8x23	205	400	57,7
200	340	295	30	12x23	249	500	93,0
250	405	355	32	12x27	305	600	145,0
300	460	410	32	12x27	333	700	221,0
350	520	470	36	16x27	378	800	265,0
400	580	525	38	16x30	405	900	357,0



210528