

8090

Valvola di ritegno a flusso avviato in ghisa grigia



Via Circonvallazione, 10
13018 Valduggia (VC), Italy
Tel: +39 0163 47891
Fax: +39 0163 47895
www.vironline.com



Valvola di ritegno a flusso avviato in ghisa grigia
Flangiata PN16 secondo EN1092-2 (ex DIN2533)
Scartamento secondo EN558-1 serie 1 (ex DIN3202 F1)
Conforme TR CU 010

PN16

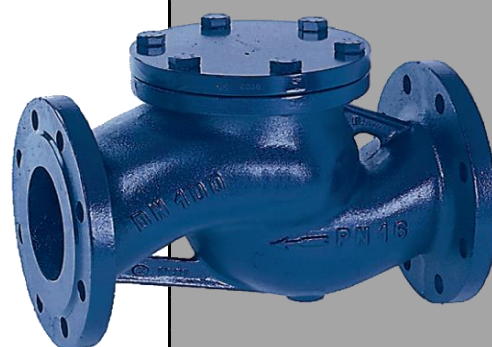
-10°C-120°C	120°C-200°C	200°C-250°C	250°C-300°C
Max 16,0bar	Max 12,8bar	Max 11,2bar	Max 9,6bar

Esente marcatura CE per DN≤25 (cat. secondo Art. 4.3 Dir. 2014/68/UE)

Condizioni di esercizio

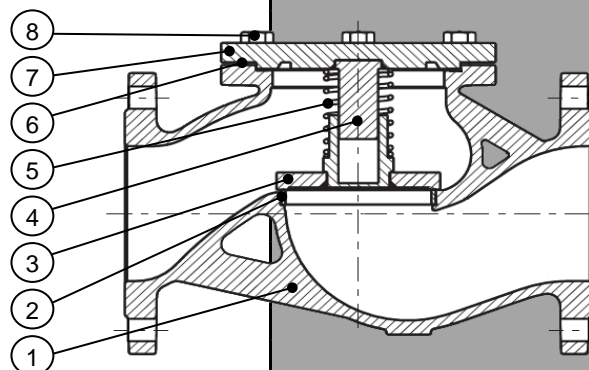
- Idoneo per: acqua, da -10°C a +300°C

EAC
CE



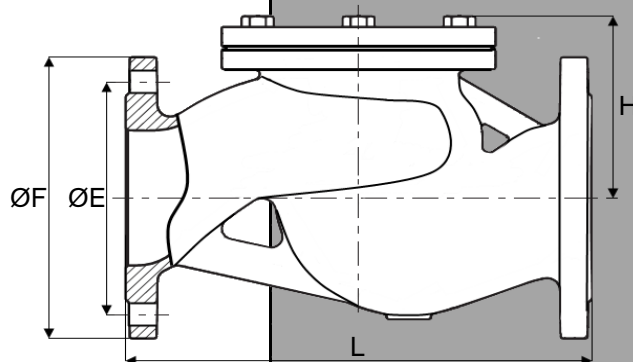
PARTLIST

N.	Componente	Materiale	Norma
1	Corpo	Ghisa grigia	EN-GJL-250
2	Sede	Acciaio inox	X12Cr13
3	Disco	Acciaio inox	X20Cr13
4	Stelo	Acciaio inox	X20Cr13
5	Molla	Acciaio inox	X17CrNi16-2
6	Gasket	Grafite + inox	-
7	Cappello	Ghisa grigia	EN-GJL-250
8	Vite	Acciaio al carbonio	8.8 A2A



DIMENSIONI

DN	ØF [mm]	ØE [mm]	NxØD [mm]	L [mm]	H [mm]	Peso [kg]
015	95	65	4x14	130	56	2,1
020	105	75	4x14	150	56	2,7
025	115	85	4x14	160	67	3,8
032	140	100	4x19	180	76	5,5
040	150	110	4x19	200	89	7,4
050	165	125	4x19	230	96	9,5
065	185	145	4x19	290	104	15
080	200	160	8x19	310	124	20
100	220	180	8x19	350	161	29
125	250	210	8x19	400	174	41
150	285	240	8x23	480	197	66
200	340	295	12x23	600	248	111
250	405	355	12x27	730	295	196
300	460	410	12x27	850	315	302



160407