

# 765K

Valvola di ritegno in ottone con molla



Via Circonvallazione, 10  
13018 Valduggia (VC), Italy  
Tel: +39 0163 47891  
Fax: +39 0163 47895  
www.vironline.com



Valvola di ritegno in ottone con molla  
Filettata F/F (ISO 7/1 Rp)  
Filtro di fondo opzionale in acciaio inox (mesh 1000µm)  
Montabile in orizzontale o verticale  
Pressione minima di apertura 0,03bar

PN25 per DN≤50  
PN16 per DN65 e DN80  
PN12 per DN100  
Esente marcatura CE (cat. secondo Art. 4.3 Dir. 2014/68/UE)

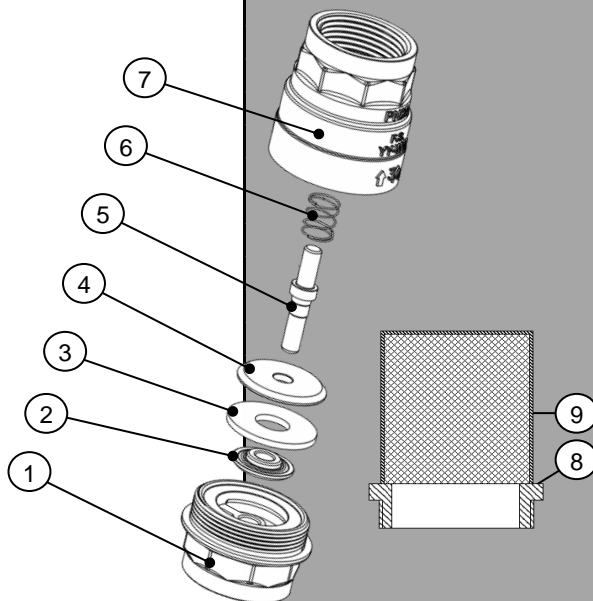
Condizioni di esercizio

- Idoneo per: acqua, da 0°C a +100°C
- Non idoneo per: gas gruppo 1 e 2, liquidi gruppo 1 (Dir. 2014/68/UE)



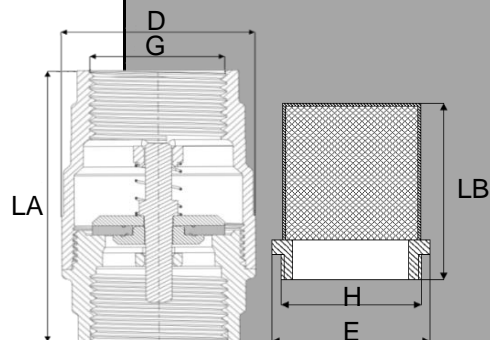
## PARTLIST

N.	Componente	Materiale	Norma
1	Manicotto	Ottone	EN12165 CW617N
2	Disco di ritegno	Ottone	EN12164 CW617N
3	Guarnizione	EPDM Perox	-
4	Disco otturatore	Ottone	EN12164 CW617N
5	Stelo	Ottone	EN12164 CW617N
6	Molla	Acciaio inox	AISI 302
7	Corpo	Ottone	EN12165 CW617N
8	Conn. filettata	Poliammide	-
9	Filtro di fondo	Acciaio inox	AISI 304



## DIMENSIONI

DN	G	D [mm]	LA [mm]	Peso val. [g]	K <sub>v</sub> [m <sup>3</sup> /h]	H	E [mm]	LB [mm]	Peso fil. [g]
010	3/8"	26,2	45,1	87	1,86				
015	1/2"	30,4	54,5	123	3,37	1/2"	28	50	7
020	3/4"	37,2	59,3	192	6,46	3/4"	33	56	11
025	1"	45,2	68,5	299	10,7	1"	41	58	20
032	1 1/4"	56,8	76,9	481	22,7	1 1/4"	50	69	25
040	1 1/2"	65,2	81,8	627	31,8	1 1/2"	55	78	35
050	2"	81,9	97,5	999	45,2	2"	67	96	45
065	2 1/2"	107,4	126,8	2120	75	2 1/2"	86	98	75
080	3"	125,8	143,3	3120	93,8	3"	100	112	125



241108