

# 5028

Valvola a sfera in bronzo a passaggio totale



Via Circonvallazione, 10  
13018 Valduggia (VC), Italy  
Tel: +39 0163 47891  
Fax: +39 0163 47895  
www.vironline.com

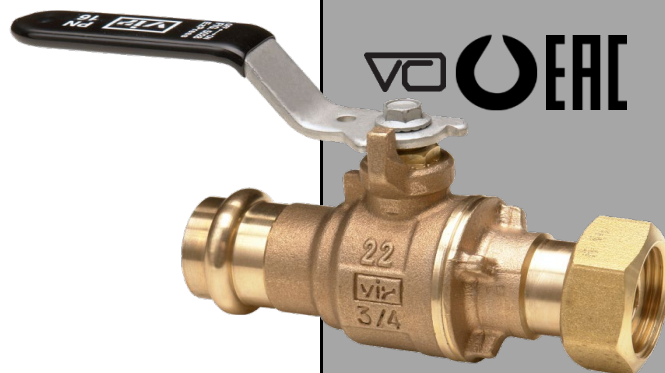


Valvola a sfera in bronzo a passaggio totale  
Press-fit/Filettata F con girello  
(Profilo V, tubo rame o acciaio misure europee / ISO 228/1)  
Design secondo MSS-SP110  
Testata ad aria secondo EN12266-1  
Asta antiscoppio, premistoppa regolabile  
Con maniglia a leva o farfalla  
Conforme VA e TR CU 010  
Versione opzionale conforme GDV

PN16 (max 16bar fino a 85°C, max 10bar a 120°C)  
Esente marcatura CE (cat. secondo Art. 4.3 Dir. 2014/68/UE)

Condizioni di esercizio

- Idoneo per: acqua, da 0°C a +120°C;
- Idoneo per: aria, da -10°C a +120°C
- Non idoneo per: gas e liquidi gruppo 1 (Dir. 2014/68/UE)

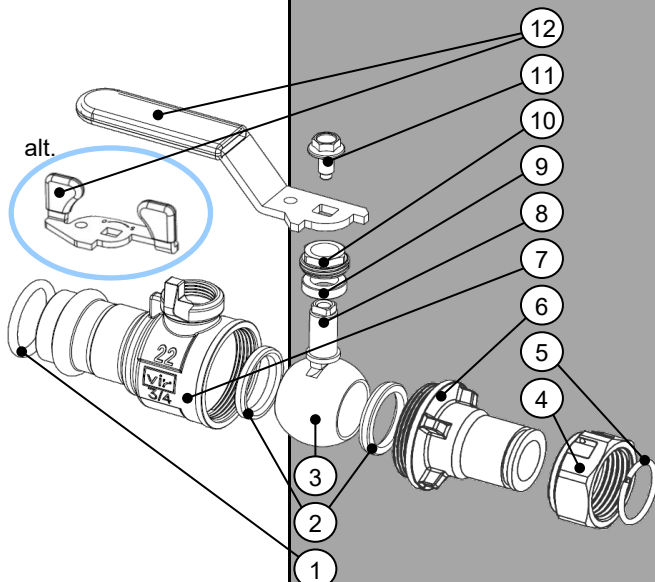


## PARTLIST

N.	Componente	Materiale	Norma
1	O-ring	EPDM Perox	-
2	Seggio	PTFE	-
3	Sfera	Ottone cromato <sup>1</sup>	EN12165 CW617N
4	Calotta	Ottone	EN12165 CW617N
5	Anello elastico	Acciaio inox	SS430
6	Manicotto	Bronzo	EN1982 CC491K
7	Corpo	Bronzo	EN1982 CC491K
8	Asta	Ottone DZR	EN12164 CW602N
9	Packing	PTFE	-
10	Premistoppa	Ottone	EN12164 CW617N
11	Bullone	Acciaio Geomet	EN10025 Fe42
12	Leva	Acciaio Geomet <sup>2</sup>	EN10111 Fe P11
12 <sub>alt</sub>	Farfalla	Acciaio Geomet <sup>2</sup>	EN10111 Fe P11

<sup>1</sup>Sfera rivestita in PTFE per versione GDV

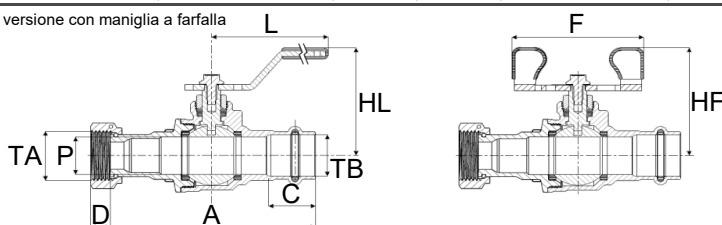
<sup>2</sup>Rivestito in PVC nero



## DIMENSIONI

DN	TA	TB	A	C	D	P	HL	L	HF	F	K <sub>v</sub>	Peso <sup>1</sup>
	[mm]	[mm]	[mm]	[mm]	[mm]	[mm]	[mm]	[mm]	[mm]	[mm]	[m <sup>3</sup> /h]	[g]
015	¾"	15,3	86	22	9,5	14	54,0	91,5	54,0	62	15,7	322 / 309
018	¾"	18,3	87	22	9,5	15	54,0	91,5	54,0	62	15,7	332 / 319
022	¾"	22,3	101	23	9,5	20	57,5	91,5	57,5	62	30,8	428 / 415

<sup>1</sup>Peso versione con maniglia a leva / peso versione con maniglia a farfalla



200716