

500

Valvola a sfera in polipropilene random



Via Circonvallazione, 10
13018 Valduggia (VC), Italy
Tel: +39 0163 47891
Fax: +39 0163 47895
www.vironline.com

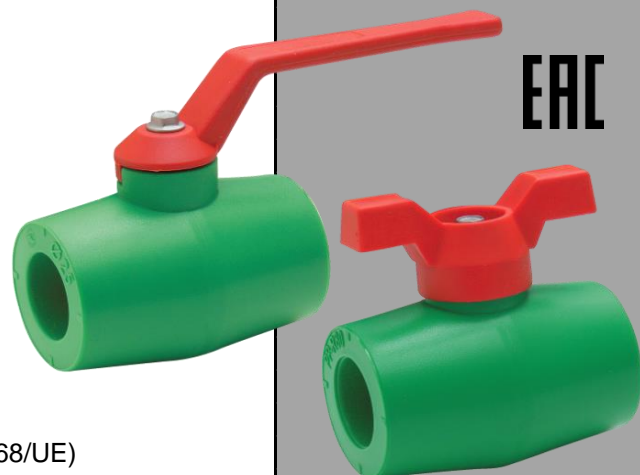


Valvola a sfera in polipropilene random
Estremità a saldare
Corpo in un unico pezzo
Asta antiscoppio
Con maniglia a leva o farfalla (fino DN≤32)
Conforme TR CU 010

PN20
Esente marcatura CE (cat. secondo Art. 4.3 Dir. 2014/68/UE)

Condizioni di esercizio

- Idoneo per: acqua, da 0°C a +75°C
- Non idoneo per: gas gruppo 1 e 2, liquidi gruppo 1 (Dir. 2014/68/UE)



EAC

PARTLIST

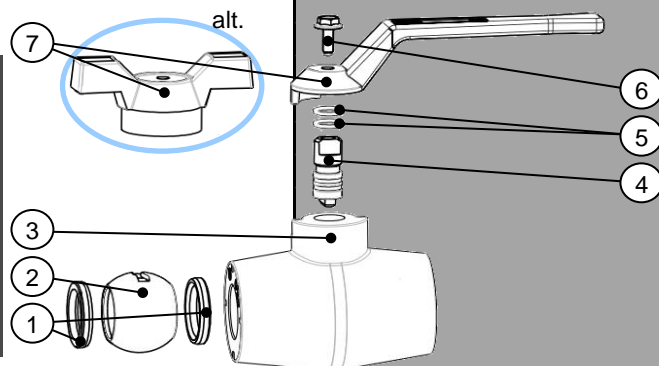
N.	Componente	Materiale	Norma
1	Seggio	PTFE	-
2	Sfera	Ottone cromato ¹	EN12164 CW617N ²
3	Corpo	Poliprop. random	-
4	Asta	Ottone ¹	EN12164 CW617N
5	O-ring	NBR	-
6	Bullone	Acciaio Geomet	EN10025 Fe42
7	Leva	Poliammide PA6 ³	-
7 alt.	Farfalla	Poliammide PA6 ⁴	-

¹Acciaio inox AISI 304 per DN90

²EN12165 CW617N per DN≥40

³Caricato 50% con fibra di vetro

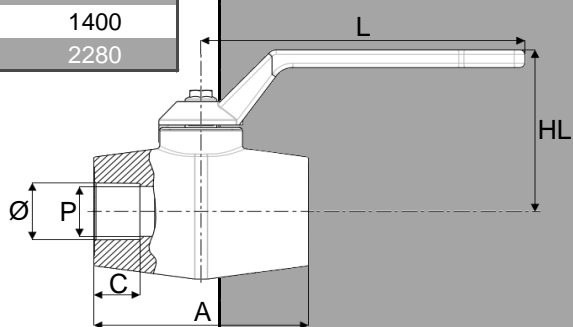
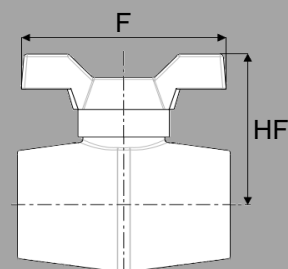
⁴Caricato 30% con fibra di vetro



DIMENSIONI

DN	Ø	A	C	P	HL	L	HF	F	K _v	Peso ¹
	[mm]	[mm]	[mm]	[mm]	[mm]	[mm]	[mm]	[mm]	[m ³ /h]	[g]
020	20	67,5	14,5	15	60	102	55	65	2,6	115 / 114
025	25	70,5	16,0	15	60	102	55	65	2,6	135 / 134
032	32	79,5	18,1	20	64	102	59	65	5,3	190 / 189
040	40	94,0	20,5	25	78	120	75	82	10,7	350 / 352
050	50	109,0	23,5	32	83	120	80	82	16,7	510 / 512
063	63	130,0	27,4	40	103	146	-	-	34,7	935
075	75	151,0	31,0	50	110	146	-	-	-	1400
090	90	173,0	35,5	65	133	205	-	-	-	2280

¹Peso versione con maniglia a leva / peso versione con maniglia a farfalla



201014