

# 4820L

Valvola a farfalla scanalata in ghisa sferoidale



Via Circonvallazione, 10  
13018 Valduggia (VC), Italy  
Tel: +39 0163 47891  
Fax: +39 0163 47895  
www.vironline.com



Valvola a farfalla scanalata in ghisa sferoidale  
Scanalata (ANSI/AWWA C606 tavola 4 / Metrica)  
Scartamento secondo MSS SP-67 (per DN≥80)  
Testata secondo EN12266-1  
Verniciatura epossidica (min. 150µm)  
Conforme TR CU 010

PN25

Esente marcatura CE per DN≤200 (cat. secondo Art. 4.3 Dir. 2014/68/UE)

Condizioni di esercizio

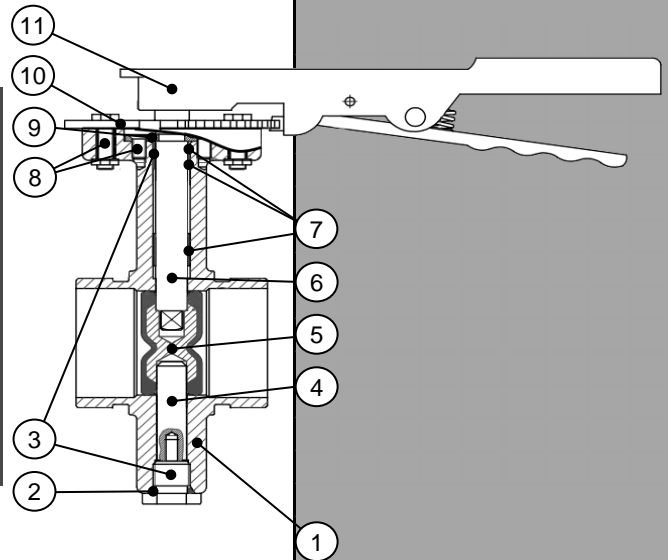
- Idoneo per: acqua, da -20°C a +110°C  
sotto 0°C solo per acqua additivata con antigelo
- Non idoneo per: gas gruppo 1 e 2, liquidi gruppo 1 (Dir. 2014/68/UE)



CE  
EAC

## PARTLIST

N.	Componente	Materiale	Norma
1	Corpo	Ghisa sferoidale	EN-GJS-450-10
2	O-ring	EPDM	-
3	Tappo	Acciaio al carbonio	-
4	Stelo inferiore	Acciaio inox	SS420
5	Disco	Ghisa sf. + EPDM	EN-GJS-450-10
6	Stelo superiore	Acciaio inox	SS420
7	Boccola	PTFE	-
8	Piastra stelo	Acciaio	-
9	Vite/bullone	Acciaio	-
10	Piastra leva	Acciaio	-
11	Leva	Acciaio	-



## DIMENSIONI

DN	ØIA [mm]	ØIB [mm]	C [mm]	G [mm]	A [mm]	HA [mm]	HB [mm]	HC [mm]	L [mm]	Peso [kg]
050	60,3	57,2	15,9	7,9	84	70	100	30	270	3,4
065	76,1 <sup>1</sup>	69,1	15,9	7,9	84	75	106	30	270	4,3
080	88,9	84,9	15,9	7,9	97	82	113	30	270	4,8
100	114,3	110,1	15,9	9,5	116	100	135	30	300	7,0
125	139,7 <sup>1</sup>	137,0	15,9	9,5	148	119	149	30	300	8,5
150	168,3	164,0	15,9	9,5	148	130	176	30	300	11,5
200	219,1	214,4	19,1	11,1	133	162	204	40	390	15,6
250	273,1	268,3	19,1	12,7	159	200	228	40	390	29,0
300	323,9	318,3	19,1	12,7	165	224	266	40	390	36,0

<sup>1</sup>Scanalatura Metrica

