

# 400, 405

Valvola a globo in bronzo



Via Circonvallazione, 10  
13018 Valduggia (VC), Italy  
Tel: +39 0163 47891  
Fax: +39 0163 47895  
www.vironline.com

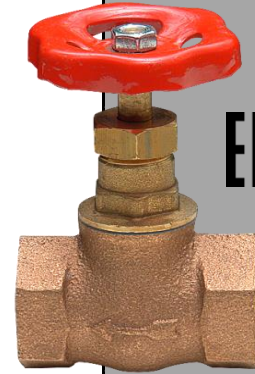


Valvola a globo in bronzo  
Filettata F/F (ISO 228/1)  
Asta saliente, O-ring + premistoppa regolabile  
Con tenuta in PTFE (Fig. 400) o metallica (Fig. 405)  
Conforme TR CU 010

PN16 (Max 16bar fino a 100°C, max 7,9bar oltre)  
Esente marcatura CE (cat. secondo Art. 4.3 Dir. 2014/68/UE)

Condizioni di esercizio

- Idoneo per: acqua, da 0°C a +170°C
- Non idoneo per: gas gruppo 1 e 2, liquidi gruppo 1 (Dir. 2014/68/UE)



EAC

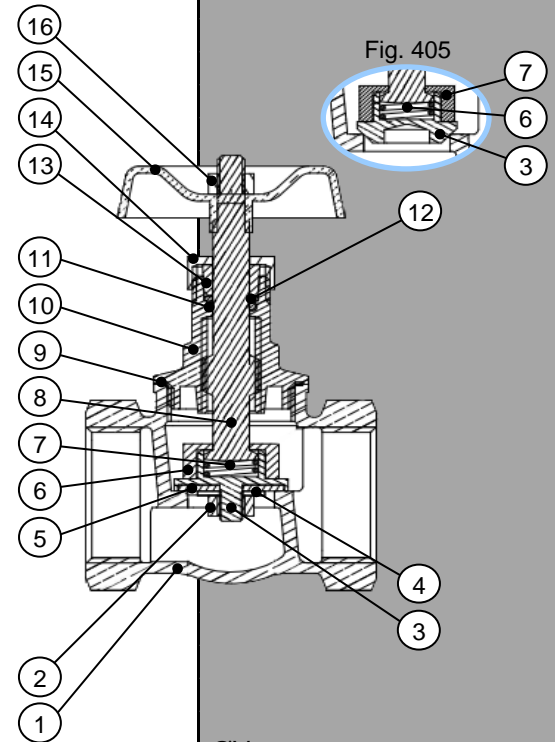
## PARTLIST

| N. | Componente                | Materiale          | Norma          |
|----|---------------------------|--------------------|----------------|
| 1  | Corpo                     | Bronzo             | EN1982 CC491K  |
| 2  | Dado <sup>1</sup>         | Ottone             | EN12164 CW617N |
| 3  | Cuneo                     | Ottone             | EN12165 CW617N |
| 4  | Rondella <sup>1</sup>     | Ottone             | EN12164 CW617N |
| 5  | Disco guarn. <sup>1</sup> | PTFE               | -              |
| 6  | Ghiera <sup>2</sup>       | Ottone             | EN12165 CW617N |
| 7  | Molla <sup>2</sup>        | Acciaio inox       | AISI 302       |
| 8  | Asta                      | Ottone             | EN12164 CW617N |
| 9  | Gasket                    | PTFE               | -              |
| 10 | Vitone                    | Ottone             | EN12165 CW617N |
| 11 | O-ring                    | FKM <sup>3</sup>   | -              |
| 12 | Rondella                  | Ottone             | EN12164 CW617N |
| 13 | Packing                   | PTFE               | -              |
| 14 | Premistoppa               | Ottone             | EN12165 CW617N |
| 15 | Volantino                 | Acciaio verniciato | -              |
| 16 | Dado                      | Acciaio zincato    | -              |

<sup>1</sup>Solo per Fig. 400

<sup>2</sup>Solo per DN≥40

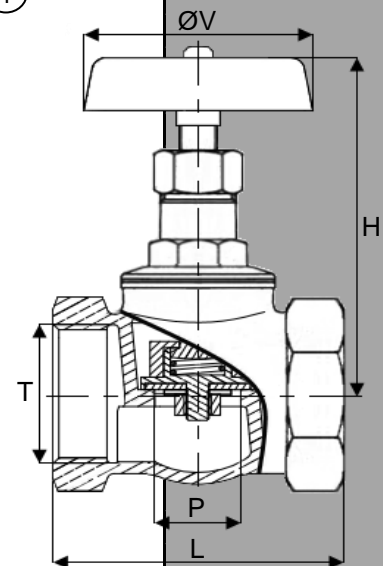
<sup>3</sup>NBR per Fig. 405



## DIMENSIONI

| DN  | T   | L [mm] | P [mm] | H [mm] | ØV [mm] | Peso <sup>1</sup> [g] |
|-----|-----|--------|--------|--------|---------|-----------------------|
| 008 | ¼"  | 46     | 11     | 73     | 50      | 195 / 195             |
| 010 | ⅜"  | 50     | 11     | 70     | 50      | 220 / 218             |
| 015 | ½"  | 50     | 11     | 71     | 50      | 241 / 236             |
| 020 | ¾"  | 55     | 13     | 77     | 50      | 312 / 310             |
| 025 | 1"  | 64     | 19     | 90     | 60      | 445 / 448             |
| 032 | 1¼" | 73     | 23     | 103    | 60      | 640 / 618             |
| 040 | 1½" | 83     | 29     | 113    | 70      | 943 / 943             |
| 050 | 2"  | 88     | 36     | 132    | 80      | 1160 / 1184           |
| 065 | 2½" | 150    | 62     | 209    | 120     | 4069 / 4033           |
| 080 | 3"  | 165    | 76     | 224    | 120     | 4800 / 4900           |
| 100 | 4"  | 190    | 94     | 262    | 140     | 7500 / 7500           |

<sup>1</sup>Fig. 400 / Fig. 405



200617