

3WL

Valvola a sfera in ottone a 3 vie ad "L" a passaggio ridotto



Via Circonvallazione, 10
13018 Valduggia (VC), Italy
Tel: +39 0163 47891
Fax: +39 0163 47895
www.vironline.com



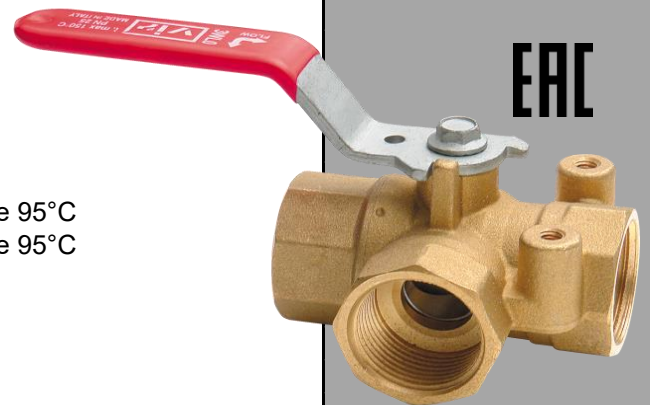
Valvola a sfera a 3 vie ad "L" a passaggio ridotto
Filettata F/F/F (ISO 228/1)
Tenuta a 2 sedi
Asta antiscoppio
Conforme TR CU 010

PN25

Per DN≤50: max 25bar fino a 95°C, max 16bar per aria o oltre 95°C
Per DN≥65: max 25bar fino a 95°C, max 10bar per aria o oltre 95°C
Esente marcatura CE (cat. secondo Art. 4.3 Dir. 2014/68/UE)

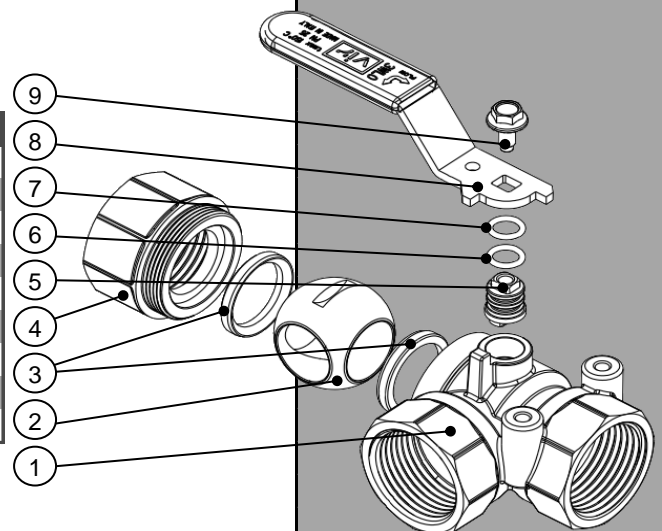
Condizioni di esercizio

- Idoneo per: acqua: da 0°C a +150°C
- Idoneo per: aria: da -10°C a +150°C
- Non idoneo per: gas e liquidi gruppo 1 (Dir. 2014/68/UE)



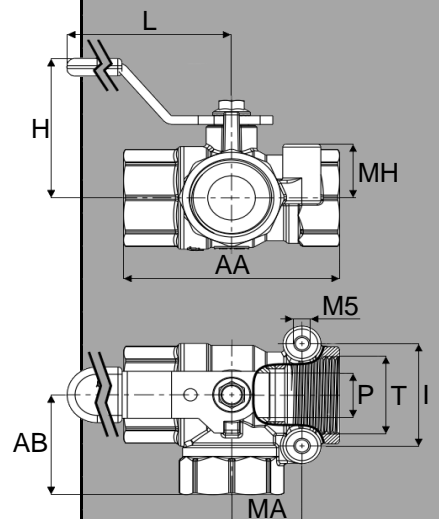
PARTLIST

N.	Componente	Materiale	Norma
1	Corpo	Ottone	EN12165 CW617N
2	Sfera	Ottone	EN12164 CW617N
3	Seggio	PTFE	-
4	Manicotto	Ottone	EN12165 CW617N
5	Asta	Ottone	EN12164 CW617N
6	O-ring	FKM	-
7	O-ring	NBR	-
8	Leva	Acciaio	EN10111 Fe P11
9	Bullone	Acciaio	EN10025 Fe42



DIMENSIONI

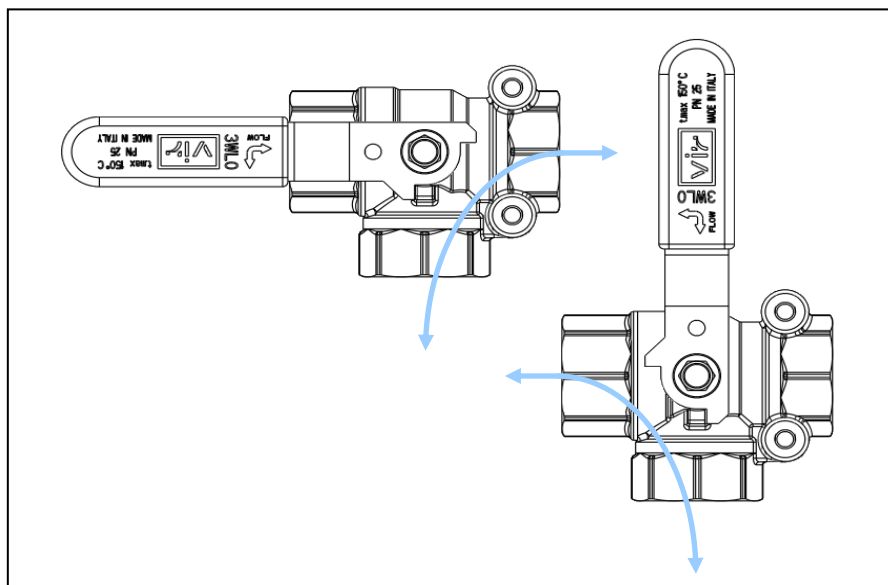
DN	T	AA	AB	P	H	L	MA	MH	I	Peso
		[mm]	[mm]	[mm]	[mm]	[mm]	[mm]	[mm]	[mm]	[g]
010	3/8"	49	25	10	35	81	13	15	28,5	167
015	1/2"	56	28	10	35	81	13	15	28,5	214
020	3/4"	68	34	15	38	91,5	22	18	34,8	391
025	1"	80	40	20	50	91,5	22	22	34,8	599
032	1 1/4"	91	46	25	54	126,5	24	27	38,1	909
040	1 1/2"	102	51	32	60	126,5	24	31	38,1	1325
050	2"	120	60	40	73	141,5	24	45	38,1	2219
065	2 1/2"	143	78	50	82	141,5	24	53	38,1	3776
080	3"	170	93	65	130	281,3	29	62	50,0	5896



200513

SCHEMA FUNZIONALE

Le frecce stampate sulla leva permettono inoltre di stabilire in maniera intuitiva quali estremità della valvola sono in comunicazione.



Via Circonvallazione, 10
13018 Valduggia (VC), Italy
Tel: +39 0163 47891
Fax: +39 0163 47895
www.vironline.com