

# 390

Valvola a sfera in ghisa sferoidale



Via Circonvallazione, 10  
13018 Valduggia (VC), Italy  
Tel: +39 0163 47891  
Fax: +39 0163 47895  
www.vironline.com

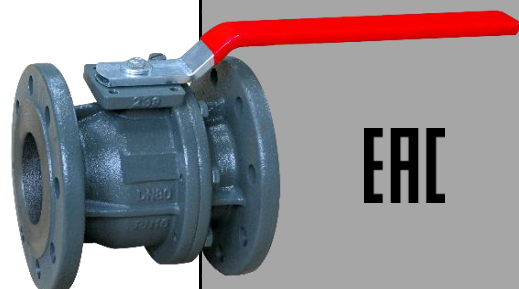


Valvola a sfera in ghisa sferoidale GGG40  
Flangiata PN16 secondo EN1092-2 (ex DIN2533)  
Testata secondo EN12266-1  
Scartamento secondo EN558-1 serie 14 (ex DIN3202 F4)  
(EN558-1 serie 15, ex DIN3202 F5, per DN200)  
Disponibile anche nelle versioni con leva lucchettabile o attuatore  
Conforme TR CU 010

PN16  
Esente marcatura CE (cat. secondo Art. 4.3 Dir. 2014/68/UE)

Condizioni di esercizio

- Idoneo per: acqua, da 0°C a +90°C
- Non idoneo per: gas gruppo 1 e 2, liquidi gruppo 1 (Dir. 2014/68/UE)

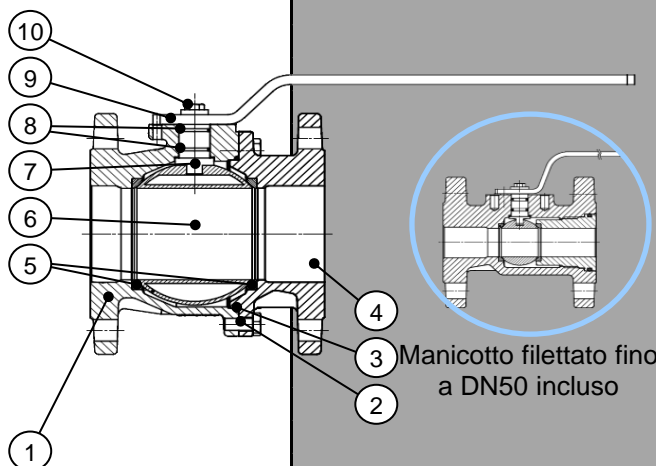


EAC

## PARTLIST

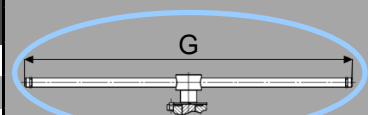
N.	Componente	Materiale	Materiale
1	Corpo	Ghisa sferoidale	GGG40
2	Bullone <sup>1</sup>	Acciaio zincato	-
3	O-ring corpo	NBR	-
4	Manicotto	Ghisa sferoidale	GGG40
5	Seggio	PTFE	-
6	Sfera	Ottone cromato	MS58
7	Asta	Ottone	MS58
8	O-ring stelo	NBR	-
9	Maniglia	Ferro	St37-3
10	Bullone	Acciaio zincato	-

<sup>1</sup>Solo per DN≥65 (diametri più piccoli del tipo a manicotto filettato)

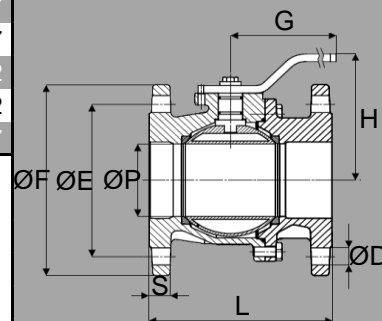


## DIMENSIONS

DN	ØF [mm]	ØE [mm]	S [mm]	NxØD [mm]	L [mm]	H [mm]	G [mm]	D [mm]	K <sub>v</sub> [m <sup>3</sup> /h]	Peso [kg]	ISO-□Q [mm]
025	115	85	18	4x14	125	76	150	25	15	3,5	F03 - □11
032	140	100	18	4x18	130	92	235	31	35	5,3	F04 - □14
040	150	110	18	4x18	140	97	235	39	65	6,6	F05 - □14
050	165	125	20	4x18	150	105	271	49	95	8,8	F05 - □14
065	185	145	18	4x18	170	124	288	63	130	11,4	F07 - □17
080	200	160	20	8x18	180	133	288	76	315	14,0	F07 - □17
100	220	180	20	8x18	190	153	288	100	685	17,0	F07 - □17
125	250	210	22	8x18	200	183	541	125	895	30,0	F10 - □22
150	285	240	22	8x22	210	203	541	150	1423	37,0	F10 - □22
200	340	295	24	12x22	400	316	1000	200	2480	84,0	F12 - □27



Solo per DN200



210517