

# 348

Valvola a sfera in ottone a passaggio totale



Via Circonvallazione, 10  
13018 Valduggia (VC), Italy  
Tel: +39 0163 47891  
Fax: +39 0163 47895  
www.vironline.com



Valvola a sfera in ottone a passaggio totale  
Filettata M/M (ISO 228/1)  
Design secondo MSS-SP110  
Testata ad aria secondo EN12266-1  
Asta antiscoppio, premistoppa regolabile  
Con maniglia a leva o farfalla  
Conforme ACS, VA, WRAS e TR CU 010

PN40 (Max 40bar fino a 95°C, max 25bar a 150°C)  
Esente marcatura CE per DN≤32 (cat. secondo Art. 4.3 Dir. 2014/68/UE)

Condizioni di esercizio

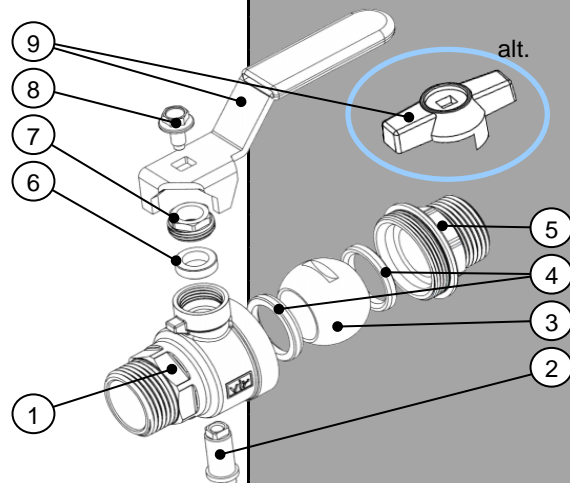
- Idoneo per: acqua, da 0°C a +150°C
- Idoneo per: aria, da -10°C a +150°C
- Non idoneo per: gas e liquidi gruppo 1 (Dir. 2014/68/UE)



## PARTLIST

N.	Componente	Materiale	Norma
1	Corpo	Ottone cromato	EN12165 CW617N
2	Asta	Ottone	EN12164 CW617N
3	Sfera	Ottone cromato	EN12165 CW617N
4	Seggio	PTFE	-
5	Manicotto	Ottone cromato	EN12165 CW617N
6	Packing	PTFE	-
7	Premistoppa	Ottone	EN12164 CW617N
8	Bullone	Acciaio Geomet	EN10025 Fe42
9	Leva	Acciaio Geomet <sup>1</sup>	EN10111 Fe P11
9 <sub>alt.</sub>	Farfalla	Alluminio	UNI7363-5076

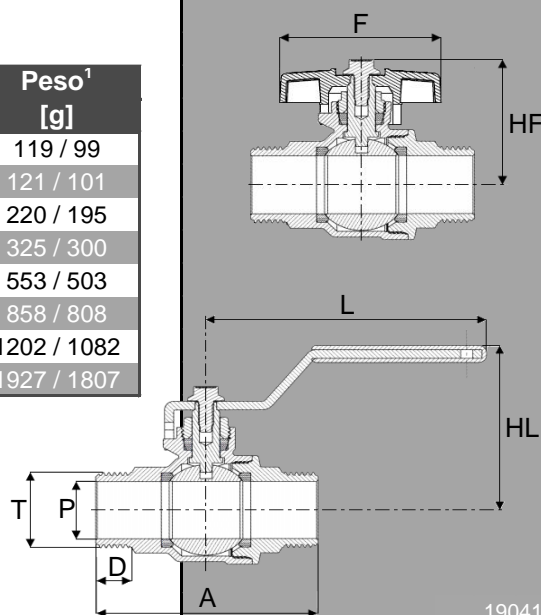
<sup>1</sup>Rivestita in PVC rosso



## DIMENSIONI

DN	T	A	D	P	HL	L	HF	F	K <sub>v</sub>	Peso <sup>1</sup>
		[mm]	[mm]	[mm]	[mm]	[mm]	[mm]	[mm]	[m <sup>3</sup> /h]	[g]
008	¼"	54	10	10	41	81,0	32	44	3,2	119 / 99
010	⅜"	54	10	10	41	81,0	32	44	5,8	121 / 101
015	½"	63	12	15	53	91,5	39	55	15,7	220 / 195
020	¾"	73	12	20	57	91,5	43	55	30,8	325 / 300
025	1"	85	16	25	65	126,5	50	83	49,3	553 / 503
032	1¼"	100	18	32	71	126,5	56	83	79,0	858 / 808
040	1½"	116	19	40	79	141,5	65	108	125,3	1202 / 1082
050	2"	134	21	50	87	141,5	73	108	224,2	1927 / 1807

<sup>1</sup>Peso versione con maniglia a leva / peso versione con maniglia a farfalla



190415