

340LD

Valvola a sfera "long neck" in ottone a passaggio totale con scarico



Via Circonvallazione, 10
13018 Valduggia (VC), Italy
Tel: +39 0163 47891
Fax: +39 0163 47895
www.vironline.com



Valvola a sfera "long neck" in ottone a passaggio totale con scarico
Filettata F/F (ISO 228/1)
Testata ad aria secondo EN12266-1
Premistoppa regolabili

PN25 (Max 25bar fino a 110°C, max 16bar oltre)
Per uso con aria max 20bar fino a 110°C, max 16bar oltre
Esente marcatura CE (cat. secondo Art. 4.3 Dir. 2014/68/UE)

Condizioni di esercizio:

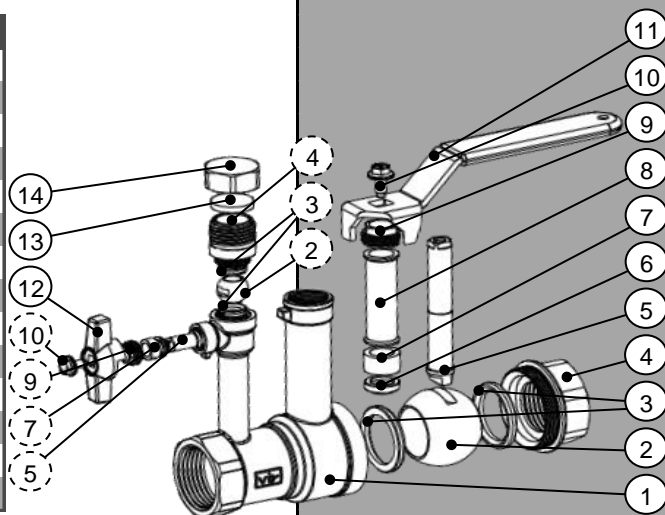
- Idoneo per: acqua, da 0°C a +150°C
- Idoneo per: aria, da -10°C a +150°C
- Non idoneo per: gas e liquidi gruppo 1 (Dir. 2014/68/UE)



PARTLIST

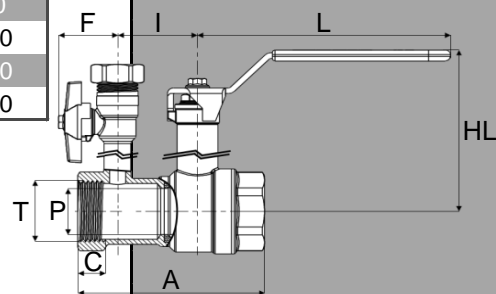
N.	Componente	Materiale	Norma
1	Corpo	Ottone cromato	EN12165 CW617N
2	Sfera	Ottone cromato	EN12165 CW617N
3	Seggio	PTFE	-
4	Manicotto	Ottone cromato	EN12165 CW617N
5	Asta	Ottone	EN12164 CW617N
6	Anello antifrizione	Ottone DZR	EN12164 CW602N
7	Packing	Grafite	-
8	Distanziale	Ottone	EN12164 CW617N
9	Premistoppa	Ottone	EN12164 CW617N
10	Bullone	Acciaio Geomet	EN10025 Fe42
11	Leva	Acciaio Geomet ¹	EN10025 Fe P11
12	Farfalla	Alluminio	UNI7363-5076
13	Guarn. scarico	EPDM Perox	-
14	Tappo scarico	Ottone cromato	EN12165 CW617N

¹Rivestito in PVC blu



DIMENSIONI

DN	T	A	C	P	HL	L	I	F	K _v	Peso
		[mm]	[mm]	[mm]	[mm]	[mm]	[mm]	[mm]	[m ³ /h]	[g]
010	3/8"	75	9,0	10	96	91,5	39	30	5,8	390
015	1/2"	82	11,5	15	98	91,5	39	30	15,7	480
020	3/4"	86	12,0	20	101	91,5	39	30	30,8	570
025	1"	94	14,5	25	110	126,5	40	30	49,3	810
032	1 1/4"	103	16,0	32	120	126,5	40	30	79,0	1080
040	1 1/2"	113	17,0	40	132	141,5	43	30	125,3	1600
050	2"	123	19,0	50	140	141,5	43	30	224,2	2250



191216