

33MM

Valvola a sfera in ottone a passaggio totale con maniglia reversibile



Via Circonvallazione, 10
13018 Valduggia (VC), Italy
Tel: +39 0163 47891
Fax: +39 0163 47895
www.vironline.com

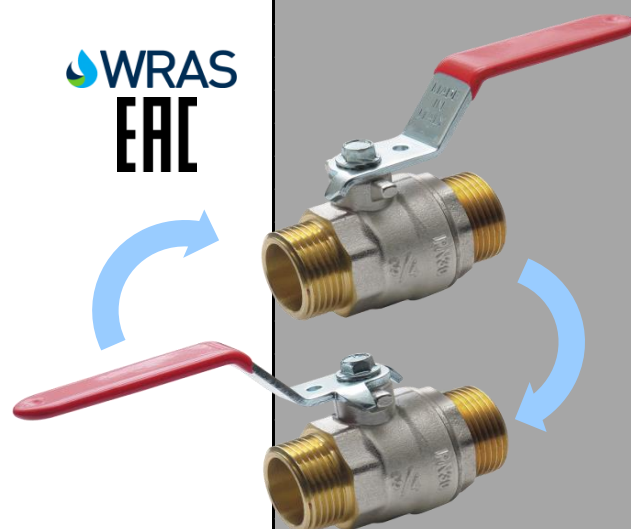


Valvola a sfera in ottone a passaggio totale
Filettata M/M (ISO 228/1)
Testata ad aria secondo EN12266-1
Asta antiscoppio
Maniglia reversibile
Conforme WRAS e TR CU 010

PN32 (Max 32bar fino a 85°C, max 10bar a 130°C)
Per uso aria Max 20bar fino a 110°C, max 10bar a 130°C
Esente marcatura CE (cat. secondo Art. 4.3 Dir. 2014/68/UE)

Condizioni di esercizio

- Idoneo per: acqua, da 0°C a +130°C
- Idoneo per: aria, da -10°C a +130°C
- Non idoneo per: gas e liquidi gruppo 1 (Dir. 2014/68/UE)



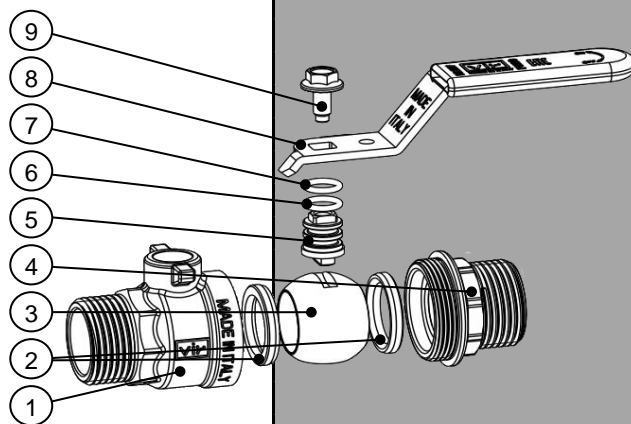
WRAS
EAC

PARTLIST

N.	Componente	Materiale	Norma
1	Corpo	Ottone nichelato ¹	EN12165 CW617N
2	Seggio	PTFE	-
3	Sfera	Ottone cromato	EN12164 CW617N
4	Manicotto	Ottone nichelato ¹	EN12165 CW617N
5	Asta	Ottone	EN12164 CW617N
6	O-ring	NBR 70SH	-
7	O-ring	FKM	-
8	Leva	Acciaio Dacromet ²	EN10111 Fe P11
9	Bullone	Acciaio zincato	EN10025 Fe42

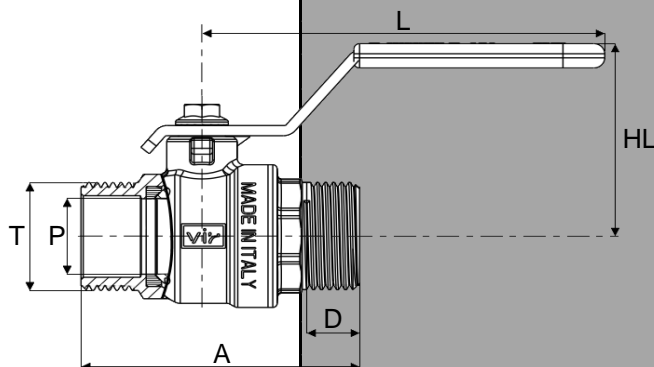
¹Parti interne e filetti "gialli"

²Rivestito in PVC rosso



DIMENSIONI

DN	T	A	D	P	HL	L	Peso
		[mm]	[mm]	[mm]	[mm]	[mm]	[g]
010	3/8"	46,0	10,0	8,5	32	81,0	90
015	1/2"	55,5	12,5	12,7	44	91,5	160
020	3/4"	63,5	13,0	18,5	47	91,5	240
025	1"	74,0	15,5	24,0	51	126,5	400



190225