

# 33MF

Valvola a sfera in ottone a passaggio totale con maniglia reversibile



Via Circonvallazione, 10  
13018 Valduggia (VC), Italy  
Tel: +39 0163 47891  
Fax: +39 0163 47895  
www.vironline.com

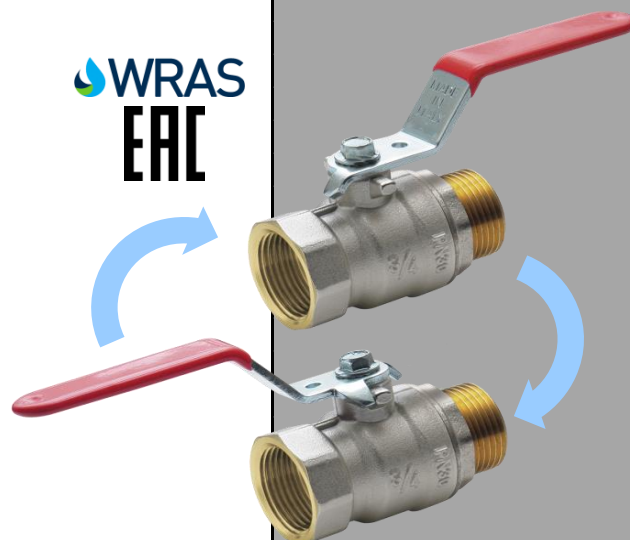


Valvola a sfera in ottone a passaggio totale  
Filettata M/F (ISO 228/1)  
Testata ad aria secondo EN12266-1  
Asta antiscoppio  
Maniglia reversibile  
Conforme WRAS e TR CU 010

PN32 (Max 32bar fino a 85°C, max 10bar a 130°C)  
Per uso aria Max 20bar fino a 110°C, max 10bar a 130°C  
Esente marcatura CE (cat. secondo Art. 4.3 Dir. 2014/68/UE)

Condizioni di esercizio

- Idoneo per: acqua, da 0°C a +130°C
- Idoneo per: aria, da -10°C a +130°C
- Non idoneo per: gas e liquidi gruppo 1 (Dir. 2014/68/UE)

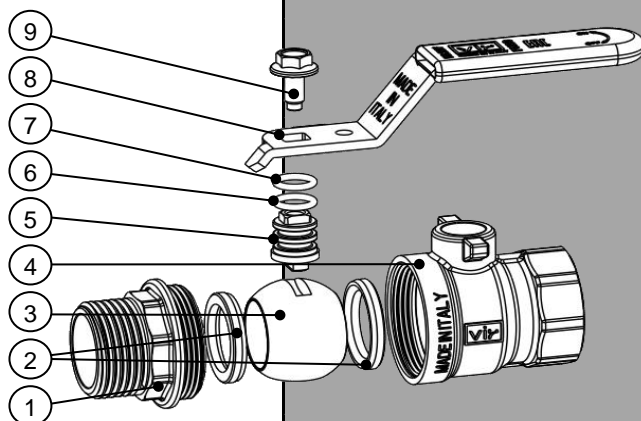


## PARTLIST

N.	Componente	Materiale	Norma
1	Manicotto	Ottone nichelato <sup>1</sup>	EN12165 CW617N
2	Seggio	PTFE	-
3	Sfera	Ottone cromato	EN12164 CW617N
4	Corpo	Ottone nichelato <sup>1</sup>	EN12165 CW617N
5	Asta	Ottone	EN12164 CW617N
6	O-ring	NBR 70SH	-
7	O-ring	FKM	-
8	Leva	Acciaio Dacromet <sup>2</sup>	EN10111 Fe P11
9	Bullone	Acciaio zincato	EN10025 Fe42

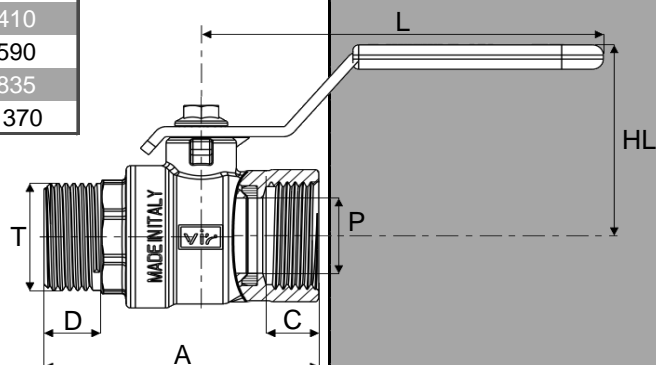
<sup>1</sup>Parti interne e filetti "gialli"

<sup>2</sup>Rivestito in PVC rosso



## DIMENSIONI

DN	T	A	C	D	P	HL	L	Peso
		[mm]	[mm]	[mm]	[mm]	[mm]	[mm]	[g]
010	3/8"	45,7	10,0	11,0	8,5	32	81,0	90
015	1/2"	54,3	11,5	12,5	12,7	44	91,5	170
020	3/4"	62,5	12,0	13,0	18,5	47	91,5	250
025	1"	74,7	14,5	15,5	24,0	51	126,5	410
032	1 1/4"	86,0	16,0	17,0	31,0	57	126,5	590
040	1 1/2"	94,0	17,0	18,0	37,0	69	141,5	835
050	2"	114,5	19,0	21,0	49,5	78	141,5	1370



190225