

322

Valvola di scarico in ottone



Via Circonvallazione, 10
13018 Valduggia (VC), Italy
Tel: +39 0163 47891
Fax: +39 0163 47895
www.vironline.com



Valvola di scarico in ottone

Connessione lato valvola filettata M (ISO 7/1R)

Connessione per scarico filettata M (ISO 228/1) con bocchettone portagomma

Asta antiscoppio

O-ring + premistoppa regolabile

Conforme TR CU 010

PN25

Esente marcatura CE (cat. secondo Art. 4.3 Dir. 2014/68/UE)

Condizioni di esercizio

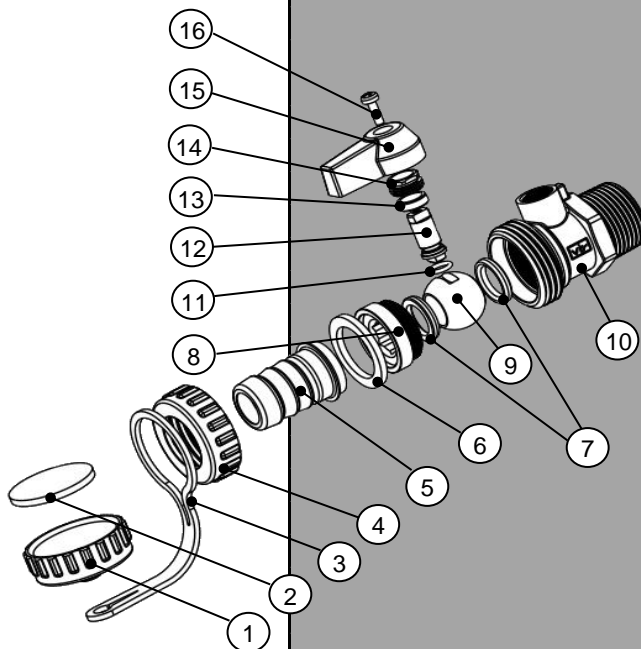
- Idoneo per: acqua, da -10°C a +100°C sotto 0°C solo per acqua additivata con antigelo
- Non idoneo per: gas gruppo 1 e 2, liquidi gruppo 1 (Dir. 2014/68/UE)



EAC

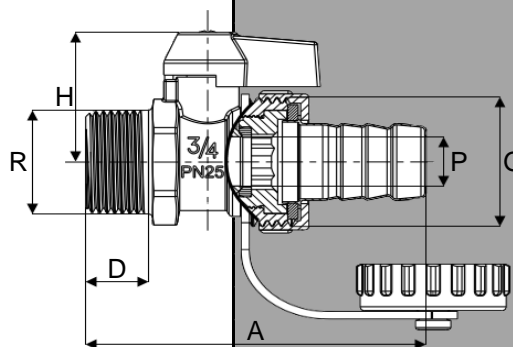
PARTLIST

N.	Componente	Materiale	Norm
1	Tappo	Ottone CW617N	EN 12165
2	Guarnizione tappo	EPDM Perox	-
3	Cravatta	Gommar	-
4	Portagomma	Ottone CW617N	EN 12165
5	Calotta	Ottone CW508L	EN 1652
6	Gasket	NBR 70SH	-
7	Seggio	PTFE	-
8	Ghiera	Ottone CW617N	EN 12165
9	Sfera	Chrome Brass CW617N	EN 12165
10	Corpo	Ottone CW617N	EN 12165
11	O-ring	EPDM Perox	-
12	Asta	Ottone CW617E	EN12164
13	Packing	PTFE	-
14	Premistoppa	Ottone CW617E	EN12164
15	Leva	Alluminio	-
16	Vite	Acciaio zincato	-



DIMENSIONI

DN	R	G	A [mm]	D [mm]	P [mm]	H [mm]	Peso [g]
015	1/2"	3/4"	70,9	13,5	10,0	31,4	165
020	3/4"	1"	82,0	16,0	12,7	33,4	255



241612