

310N

Rubinetto a sfera in ottone



Via Circonvallazione, 10
13018 Valduggia (VC), Italy
Tel: +39 0163 47891
Fax: +39 0163 47895
www.vironline.com

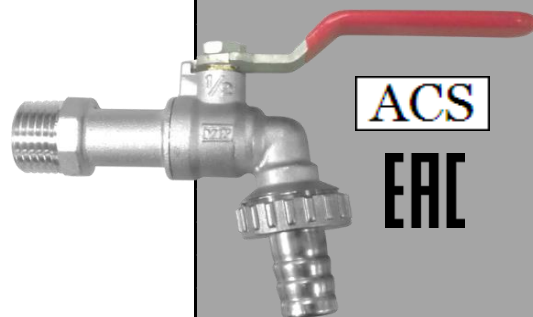


Rubinetto a sfera in ottone
Filettato M (ISO 228/1) e bocchettone portagomma
Testato ad aria secondo EN12266-1
Asta antiscoppio, con maniglia a leva o farfalla
DN15 e DN20 anche in ver. con cartuccia di ritegno (Fig. 310NR)
Conforme TR CU 010, versione opzionale conforme ACS

PN16
Esente marcatura CE (cat. secondo Art. 4.3 Dir. 2014/68/UE)

Condizioni di esercizio

- Idoneo per: acqua, da 0°C a +95°C
- Non idoneo per: gas gruppo 1 e 2, liquidi gruppo 1 (Dir. 2014/68/UE)



PARTLIST

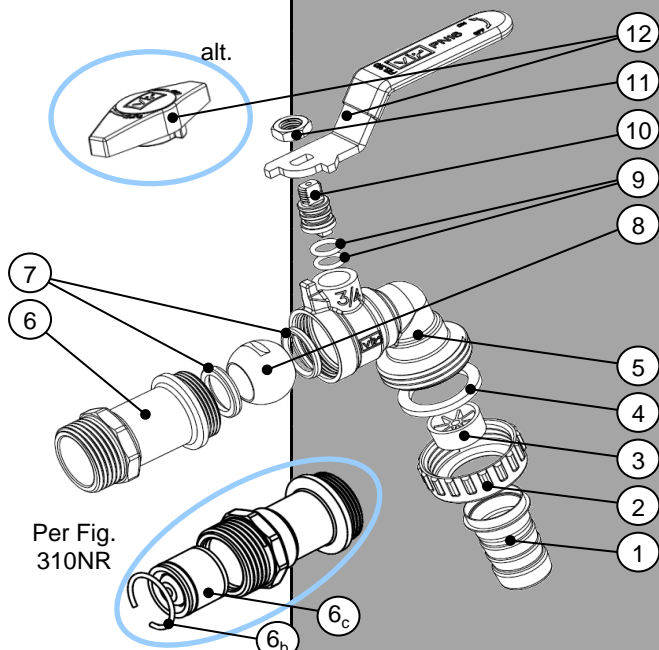
N.	Componente	Materiale	Norma
1	Portagomma	Ottone nichelato	-
2	Ghiera	Ottone nichelato	-
3	Rompigetto	Plastica	-
4	Gasket	NBR 70SH	-
5	Corpo	Ottone nichelato ¹	-
6	Manicotto	Ottone nichelato ¹	-
6 _b	Anello di blocc.	Acciaio inox	-
6 _c	Cartuccia di ritegno	POM ²	-
7	Seggio	PTFE	-
8	Sfera	Ottone cromato	-
9	O-ring	NBR 70SH	-
10	Asta	Ottone	-
11	Bullone	Acciaio zincato	-
12	Leva	Acciaio Dacromet ³	-
12 _{alt}	Farfalla	Alluminio ⁴	-

¹Parti interne e filetti "gialli" per versione ACS

²Guarnizioni in EPDM/Silicone, molla in acciaio inox

³Rivestito in PVC rosso

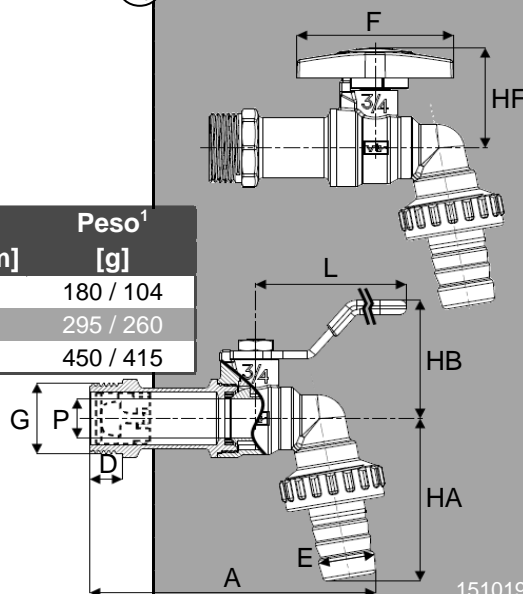
⁴Disco copribullone in nylon blu



DIMENSIONI

DN	G	E	A	D	P	HA	HB	L	HF	F	Peso ¹
		[mm]	[mm]	[mm]	[mm]	[mm]	[mm]	[mm]	[mm]	[mm]	[g]
015	½"	14,7	86,0	12,0	10,0	50	35	81	34	46	180 / 104
020	¾"	20,0	104,0	11,5	14,7	62	45	91	38	55	295 / 260
025	1"	26,0	115,0	13,0	18,5	69	47	91	40	55	450 / 415

¹Peso versione con maniglia a leva / peso versione con maniglia a farfalla



151019