

MANTENERE LA REGOLAZIONE DESIDERATA **MAINTAINING THE REQUIRED VALVE SETTING**

Raggiunta la portata desiderata si potrà regolare il limitatore di alzata (Memory Stop) come segue.

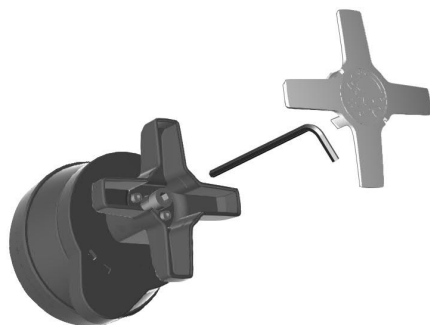
- Con un utensile rimuovere delicatamente il tappo di plastica al centro del volantino;
- Utilizzando la chiave a brugola, mantenendo il volantino nella posizione desiderata, avvitare in senso orario il limitatore di alzata (Memory Stop) sino a fine corsa (senza sforzare).
- Riposizionare il tappo di plastica.

La valvola potrà ora essere chiusa, interrompendo il flusso, in ogni momento: alla riapertura il Memory Stop garantirà di ritrovare la precedente posizione di regolazione.

Once the required flowrate had been reached, it is possible to set the Memory Stop device as follows.

- *With a small tool gently remove the plastic cap at the centre of the handwheel;*
- *With an Allen key, leaving the handwheel in its desired position, tighten the Memory Stop screw clockwise until it stops (do not over-wrench).*
- *Refit the plastic cap.*

Now the valve may be closed, thus interrupting the flow, at any time: when re-opened, the Memory Stop is guaranteed to return to the previous setting.



SMALTIMENTO **DISPOSAL**

Alla fine della loro vita operativa le valvole potranno essere rimosse dall'impianto, seguendo una procedura adeguata alla loro tipologia e condizioni di esercizio. Proteggere le aperture delle valvole rimosse così da prevenire la dispersione nell'ambiente e/o il contatto con eventuali materiali inquinanti o pericolosi rimasti al loro interno.

Smaltire quindi le valvole conformemente ai requisiti delle vigenti normative ambientali, di salute e di sicurezza. In assenza di normative e/o regolamenti specifici cogenti e inerenti al luogo dell'installazione VIR consiglia:

- di recuperare i componenti metallici come materia prima;
- di avviare a smaltimento dedicato le guarnizioni e/o gli elementi di tenuta in EPDM in quanto soggetti a possibile contaminazione da parte dei fluidi intercettati e/o da prodotti di lubrificazione;
- di conferire i materiali di imballaggio che accompagnano il prodotto all'eventuale sistema di raccolta differenziata presente sul territorio.

At the end of their life cycle it will be possible to remove the valves from the system, following a procedure adequate to the type and conditions of the system. Once un-mounted, protect the ends of the valves to avoid any contact or leaks into the environment of eventual polluting or dangerous residues which may be trapped inside.

Dispose of the valves according to the current environmental, health and safety regulations in force in the place of the installation. If no specific regulations apply in the region, VIR recommends:

- *to recycle the metal parts as raw material;*
- *to dispose of the EPDM seals and/or sealing elements through specialized companies, as they may have been contaminated by fluids and/or lubricants while in use;*
- *to dispose of the packing elements through the separate collection system available in the place of installation.*



Via Circonvallazione, 10
13018 Valduggia (VC), Italy
Tel: +39 0163 47891
Fax: +39 0163 47895
www.vironline.com

9555J

Istruzioni per l'uso della valvola di bilanciamento statico ad orificio variabile VIR 9555J (Istallazione, Impiego, Manutenzione) **How to use the VIR 9555J Variable Orifice Double Regulating Valve (Installation, Operating and Maintenance Instructions)**

INFORMAZIONI GENERALI **GENERAL INFORMATION**

Le valvole di bilanciamento 9555J sono state progettate per essere installate in impianti di riscaldamento e condizionamento e permettono di ottenere un corretto bilanciamento idraulico fra i vari rami del circuito permettendo di:

- Regolare la portata modificando la posizione del cono otturatore attraverso la rotazione del volantino (da 6,0 a 12,0 pos., a seconda del DN, indicate da cifre sul volantino);
- Fermare completamente il flusso in ogni momento e, alla riapertura, recuperare esattamente la precedente posizione di lavoro del volantino per mezzo della funzione "Memory Stop" (vedi paragrafo PREREGOLAZIONE);
- Valutare la portata passante attraverso la valvola 9555J tramite la misura della differenza di pressione tra le sue prese (è necessario conoscere i valori di K_v relativi a ciascuna posizione del volantino, scaricarli dal sito www.vironline.com o richiederli a VIR).



Le valvole 9555J sono adatte solamente all'uso con liquidi non pericolosi, quindi con liquidi appartenenti ai fluidi del Gruppo 2 secondo la classificazione dalla "Pressure Equipment Directive" (Dir. 2014/68/UE): questo, assieme al campo di utilizzo pressioni/temperature di seguito indicato fanno rientrare le valvole 9555J nella categoria SEP per la quale non è richiesta l'apposizione del logo CE.

Fare riferimento alle schede tecniche VIR per ulteriori informazioni.

VIR 9555J balancing valves are designed to be installed on heating and cooling systems. They allow to obtain a correct balance between the different branches of a hydraulic heating/cooling system; in fact, they allow:

- *To regulate the flow by modifying the position of the throttling disk obtained by rotating the handwheel (there are 6,0 to 12,0 different positions, depending on DN, as shown by the figures on the handwheel);*
- *To stop the flow at any time and, when reopened, to recover the same previous setting of the handwheel by using the "Memory Stop" function (see VALVE SETTING paragraph);*
- *To evaluate the flow passing through the 9555J valve by measuring the differential pressure between the test points (you will need the K_v values relative to each handwheel position, these can be downloaded from www.vironline.com or obtained by contacting VIR).*

VIR 9555J valves are intended to be used for non hazardous liquids only, therefore liquids which are included in the Group 2 fluid classification as defined by the Pressure Equipment Directive (Dir. 2014/68/EU): this, together with the Pressure/Temperature rating shown below, places the 9555J valves in the SEP category, for which the CE logo is not required.

See VIR technical sheets for further information.

CAMPO DI UTILIZZO PRESSIONE/TEMPERATURA **PRESSURE AND TEMPERATURE RATINGS**

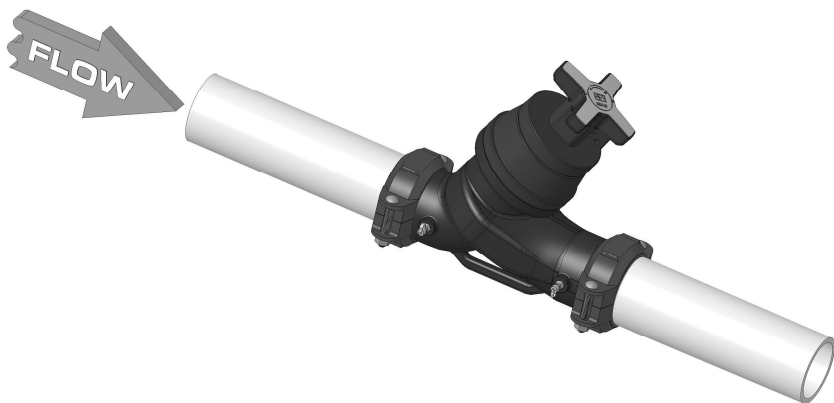
Pressione nell'intervallo di temperatura <i>Non-shock pressure at temperature range</i>
16 bar da -10°C (*) a 110°C (**) <i>16 bar from -10°C (*) to 110°C (**)</i>

- (*) = temperature sotto zero solo per acqua additivata con liquidi antigelo.
Only for below zero water temperatures where antifreeze fluids have been added.
- (**) = temperature oltre i 100°C solo per acqua additivata con liquidi anti-ebollizione.
Only for water temperatures over 100°C where anti-boiling fluids have been added.

I campi di lavoro precedenti si intendono per condizioni di utilizzo regolari: colpi di ariete, urti, carichi di fatica, ambienti esterni corrosivi o erosivi e trasporto di fluidi con proprietà abrasive devono essere evitati.

The operative conditions shown above are intended for non-shock operating conditions: water hammer, impacts, stress loads, corrosive or erosive external environmental elements and the transport of fluids with abrasive properties should be avoided.

INSTALLAZIONE **INSTALLATION**



E' importante che la direzione del flusso sia conforme con la freccia presente sul corpo delle valvole. Per ottenere la migliore accuratezza di misurazione della portata si consiglia inoltre di installare le valvole 9555J:

- In una linea di tubi dello stesso diametro nominale della valvola;
- In modo che a monte ci sia un tratto rettilineo di tubo pari ad almeno 5 volte il diametro nominale del tubo (10 in uscita da una pompa) e a valle pari ad almeno 2 volte lo stesso diametro;
- Evitando che materiale utilizzato nella connessione dei tubi o bave presenti sui terminali dei tubi stessi ostruiscano parte del passaggio (si raccomanda il lavaggio della linea prima della messa in esercizio o a seguito di eventuali lavori di manutenzione).

Le valvole devono essere installate in modo da non essere sottoposte a sforzi di flessione, taglio o trazione/compressione da parte della linea. Durante l'installazione delle valvole prestare particolare attenzione a lasciare spazio sufficiente attorno alle prese di pressione per l'inserimento delle sonde di pressione dei manometri differenziali.

It is important that the flow direction matches the direction of the arrow indicated on the body of the valve. In order to obtain the best flow measurement accuracy, it is advisable to install the 9555J valves:

- *Using pipes of the same nominal size of the valve;*
- *With a minimum straight pipe length equal to 5 pipe diameters at the inlet (10 when installed at the outlet of a pump) and 2 pipe diameters at the outlet;*
- *Avoiding that any material used to connect the pipes or that any burrs present on the pipe ends themselves protrude inside the bore and obstruct part of the flow (it's recommended to flush the line before its start or after eventual maintenance on the system).*

The valves should be installed in such a way so that the pipeline does not subject the valve to any torsion, bending or tension. During the installation of the valves, please ensure to leave sufficient space around the test points in order to allow enough room to connect the manometer probe.

PREREGOLAZIONE **VALVE SETTING**

La prerregolazione della valvola può essere fatta utilizzando gli appositi grafici di portata. Su richiesta si possono ottenere i valori o grafici dei coefficienti di flusso K_v relativi alle posizioni del volantino per ogni misura di valvola.

La regolazione finale si può leggere su una scala primaria (giro completo) e una secondaria (decimo di giro) presenti sul volantino di manovra (doppio zero significa valvola chiusa).

Valve presetting can be done by using the appropriate flow graphs specific to each diameter. On request, it is possible to obtain the values or graphs of the K_v flow coefficients in relation to each handwheel position, for all valve sizes.

The final presetting of the valve can be read on the main graded scale (complete turn) and secondary graded scales (one tenth of a turn) on the handwheel (double zero indicates that the valve is closed).