

## DIAGRAMMA DI FUNZIONAMENTO OPERATING DIAGRAM

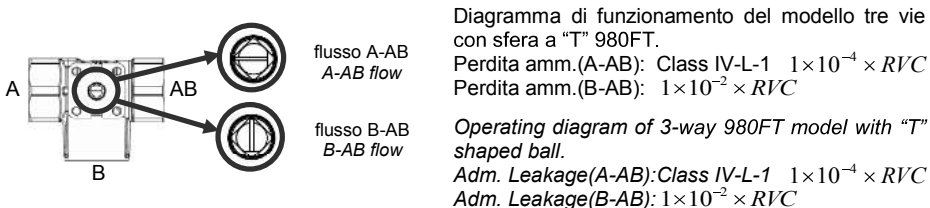
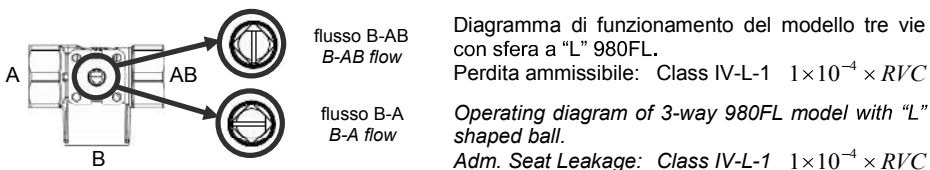
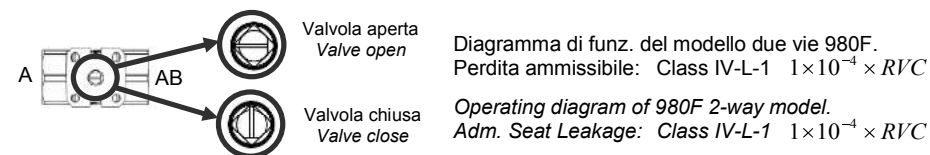


I diagrammi di funzionamento dei vari modelli in funzione della posizione dello stelo sono di seguito riportati. I modelli possono essere riconosciuti anche dopo essere stati installati per mezzo della marcatura laser riportata sul corpo.

Di seguito viene inoltre indicata la perdita ammissibile secondo classi di tenuta in accordo a IEC 60534-4 di ciascun modello (RVC: "Rated Valve Capacity" secondo IEC 60534-4).

The operating diagrams of the available models depending on the stem position are presented below. Models can be recognized also after installation by means of the laser mark on the body of the valve.

Below is also indicated the admitted Seat Leakage Classes according to IEC 60534-4 for each model (RVC: "Rated Valve Capacity" as per IEC 60534-4 standard).



Via Circonvallazione, 10  
13018 Valduggia (VC), Italy  
Tel: +39 0163 47891  
Fax: +39 0163 47895  
www.vironline.com

# 980F series

## Istruzioni per l'uso della valvole a sfera attuabili VIR serie 980F (Installazione, Impiego, Manutenzione) How to use the VIR 980F series ball valves for actuator (Installation, Operating and Maintenance Instructions)

### INFORMAZIONI GENERALI GENERAL INFORMATION

Le valvole di regolazione a sfera VIR serie 980F sono utilizzabili in un ampio numero di applicazioni: installazione di unità terminali per sistemi HVAC, caldaie, accumuli e altro. Le principali caratteristiche sono:



- flangia di montaggio per attuatore secondo ISO 5211 F04-□9mm;
- disponibilità di modelli a due vie (980F), tre vie con sfera a "L" (980FL) e tre vie con sfera a "T" (980FT).

Le valvole VIR serie 980F sono adatte solamente all'uso con liquidi non pericolosi, quindi con liquidi appartenenti ai fluidi del Gruppo 2 secondo la classificazione dalla "Pressure Equipment Directive" 97/23/EC: questo, assieme al campo di utilizzo pressioni/temperature di seguito indicato fanno rientrare le valvole 980F nella categoria SEP per la quale non è richiesta l'apposizione del logo CE.

Fare riferimento a schede tecniche o depliant VIR relativi alle serie 980F per ulteriori informazioni.

The VIR 980F series regulating ball valves can be used in a wide range of applications such as terminal units installation for HVAC systems, boilers, tanks and many others. Their main characteristics are:

- actuator connection according to ISO 5211 F04-□9mm;
- availability of 2-way models (980F), 3-way with "T" ball models (980FT) and 3-way with "L" ball models (980FL).

VIR 980F valve series are intended to be used for non hazardous liquids only, therefore liquids which are included in the Group 2 fluid classification as defined by the Pressure Equipment Directive 97/23/EC: this, together with the Pressure/Temperature rating shown below, places the 980F valves in the SEP category, for which the CE logo is not required.

Please refer to the 980F valve series technical data sheets or brochures for further information.

## CAMPO DI UTILIZZO PRESSIONE/TEMPERATURA DELLA VALVOLA VALVE PRESSURE AND TEMPERATURE RATINGS

	Pressione nell'intervallo di temp. <i>Non-shock pressure at temp. range</i>
Carcassa <i>Shell rating</i>	40 bar da -10°C (*) a 130°C (**) <i>40 bar from -10°C (*) to 130°C (**)</i>
Condizioni di esercizio <i>Working conditions</i>	16 bar da -10°C (*) a 130°C (**) <i>16 bar from -10°C (*) to 130°C (**)</i>

(\*) = temperature sotto zero solo per acqua additivata con liquidi antigelo.

*Only for below zero water temperatures where antifreeze fluids have been added.*

(\*\*) = temperature oltre i 100°C solo per acqua additivata con liquidi anti-ebollizione.

*Only for water temperatures over 100°C where anti-boiling fluids have been added.*

Fluido <i>Fluid</i>	Pressione diff. massima <i>Max differential pressure</i>
Acqua <i>Water</i>	3,5 bar
Aria / vapore <i>Air / steam</i>	1,2 bar

I campi di lavoro indicati si intendono per condizioni di utilizzo regolari: colpi di ariete, urti, carichi di fatica, ambienti esterni corrosivi o erosivi e trasporto di fluidi con proprietà abrasive devono essere evitati. Si raccomanda l'utilizzo con acqua secondo VDI 2035. Prevedere almeno un filtro per ogni impianto.

*The indicated operative conditions are intended for non-shock operating conditions: water hammer, impacts, stress loads, corrosive or erosive external environmental elements and the transport of fluids with abrasive properties should be avoided. Water quality should be according to VDI 2035. Use at least one strainer for each installation.*

## INSTALLAZIONE INSTALLATION

E' importante installare le valvole in modo che la direzione dei flussi sia conforme con le indicazioni presenti sul corpo delle valvole.

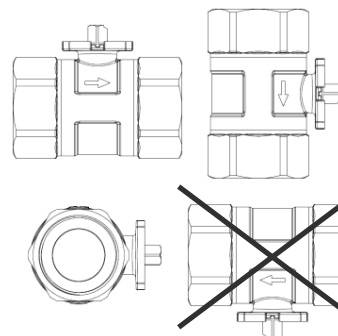
Per ottenere una ottimale regolazione della portata le valvole devono inoltre essere installate:

- In una linea di tubi dello stesso diametro nominale della valvola;
- Evitando che materiale utilizzato nella connessione dei tubi o bave presenti sui terminali dei tubi stessi ostruiscano parte del passaggio (si raccomanda il lavaggio della linea prima della messa in esercizio o a seguito di eventuali lavori di manutenzione).

Le valvole devono essere installate in modo da non essere sottoposte a sforzi di flessione, taglio o trazione/compressione da parte della linea.

Verificare che le valvole siano installate in maniera da permettere il montaggio/smontaggio dell'attuatore. Non lubrificare ne sporcare (ad esempio con vernice) la flangia di montaggio dell'attuatore o il perno.

Le valvole devono essere installate con perno rivolto verso l'alto o al più orizzontale. Le valvole non possono essere installate con il perno rivolto al pavimento.



*It is important to install the valves so that the flow directions match the indications given on their body. In order to obtain the best flowrate regulation the valves should be installed:*

- Using pipes of the same nominal size of the valve;
- Avoiding that any material used to connect the pipes or that any burrs present on the pipe ends themselves protrude inside the bore and obstruct part of the flow (it's advisable to flush the line before its start or after eventual maintenance on the system).

*The valve should be installed in such a way so that the pipeline does not subject the valve to any torsion, bending or tension.*

*Verify that the valves are installed in such a way as to allow the mounting/removal of the actuator. Do not lubricate or dirty (for example with paint) the flange or the stem.*

*The valve must be installed with the stem in an upward or horizontal direction. The valve cannot be installed with the stem pointing downward.*