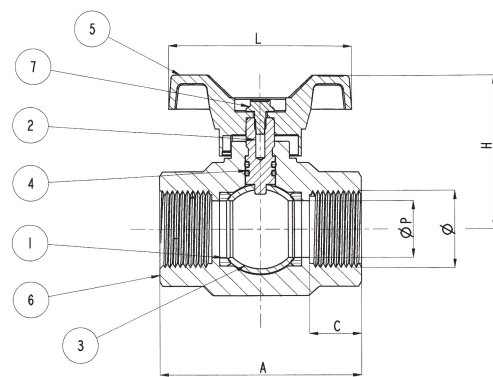




POS.	COMPONENTE COMPONENT	N	MATERIALE MATERIAL
1	SEGGI DI TENUTA SEATS	2	P.T.F.E. PTFE
2	PERNO 2OR STEM	1	OTTONE CW617N UNI EN 12164 BRASS CW617N UNI EN 12164
3	SFERA CROMATA BALL CHROMIUM PLATED	1	OTTONE CW617N UNI EN 12164 BRASS CW617N UNI EN 12164
4	O-RING O-RING	2	NBR 70SH NBR 70SH
5	MANIGLIA FARFALLA BUTTERFLY HANDLE	1	NYLON PA66/50G NYLON PA66/50G
6	CORPO BODY	1	POLIPROPILENE PLASTIC PP.
7	BULLONE SCREW	1	ACCIAIO Fe 42 UNI 5334 DACROMET STEEL Fe 42 UNI 5334 DACROMET PLATED

Ø	1/4	3/8	1/2	3/4	1	1 1/4
P	10	10	15	20	25	32
A	52	52	61	71.5	83	98
C	14	14	15.5	17.5	20	23
L	61	61	79	79	82	82
H	36	36	52	59	68	74
Gr.	65	60	95	150	300	350
pz./box	100	100	50	40	25	15



Art 220F

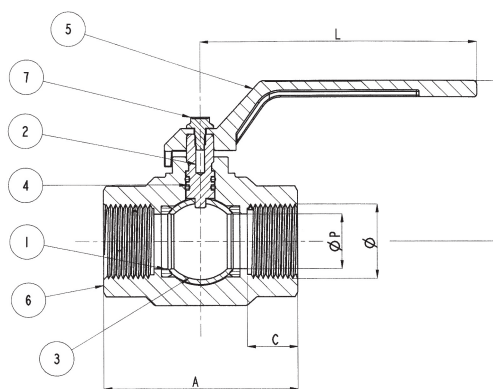
Valvola a sfera a passaggio totale,
estremità filettate,
maniglia a farfalla, PN16

Full bore ball valve,
threaded ends, butterfly handle, PN16



POS.	COMPONENTE COMPONENT	N	MATERIALE MATERIAL
1	SEGGI DI TENUTA SEATS	2	P.T.F.E. PTFE
2	PERNO 2OR STEM	1	OTTONE CW617N UNI EN 12164 BRASS CW617N UNI EN 12164
3	SFERA CROMATA BALL CHROMIUM PLATED	1	OTTONE CW617N UNI EN 12164 BRASS CW617N UNI EN 12164
4	O-RING O-RING	2	NBR 70SH NBR 70SH
5	MANIGLIA HANDLE	1	NYLON PA66/50G NYLON PA66/50G
6	CORPO BODY	1	POLIPROPILENE PLASTIC PP.
7	BULLONE SCREW	1	ACCIAIO Fe 42 UNI 5334 DACROMET STEEL Fe 42 UNI 5334 DACROMET PLATED

Ø	1/4	3/8	1/2	3/4	1	1 1/4	1 1/2	2
P	10	10	15	20	25	32	40	50
A	52	52	61	71.5	83	98	107	131
C	14	14	15.5	17.5	20	23	23	29
L	80	80	100	100	120	120	150	150
H	46	46	55	59	70	76	98	104
Gr.	65	60	95	150	300	350	590	970
pz./box	100	100	50	40	25	15	10	6



Art 220

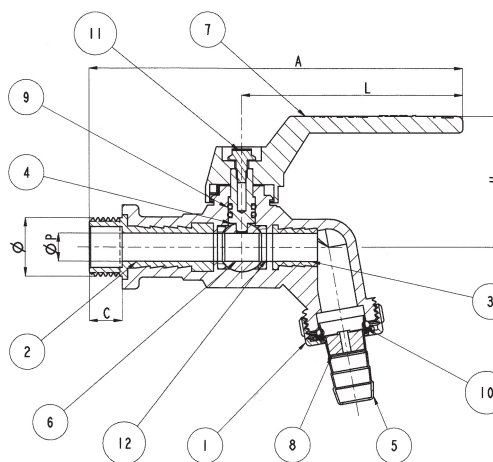
Valvola a sfera a passaggio totale,
estremità filettate,
maniglia a leva, PN16

Full bore ball valve,
threaded ends, lever handle, PN16



POS.	COMPONENTE COMPONENT	N	MATERIALE MATERIAL
1	CHERA RING	1	OTTONE CROMATO BRASS
2	MANICOTTO CHROMED CAP	1	OTTONE CW617N UNI EN 12164 BRASS ASTM B124-C37700
3	COLLO RING	1	OTTONE CW617N UNI EN 12164 BRASS ASTM B124-C37700
4	PERNO DI MANOVRA STEM	1	OTTONE CW617N UNI EN 12164 BRASS ASTM B124-C37700
5	PORTAGOMMA HOSE UNION	1	OTTONE CW617N UNI EN 12165 / PP BRASS ASTM B283-C37700 / PP
6	SFERA TEFLONAIA BALL PTFE PLATED	1	OTTONE CW617N UNI EN 12164 BRASS ASTM B124-C37700
7	LEVA DI MANOVRA HANDLE	1	NYLON/30 col. ROSSO NYLON RED COLOR
8	ROMPIGETTO FILTER	1	POLIPROPILENE PLASTIC PP.
9	O-RING O-RING	2	NBR 70SH NBR 70SH
10	O-RING (3056) O-RING (3056)	1	NBR 70SH NBR 70SH
11	BULLONE SCREW	1	ACCIAIO Fe 42 UNI 5334 DACROMET STEEL ASTM A36 DACROMET PLATED
12	SEGGIO DI TENUTA SEATS	2	P.T.F.E. PTFE

Ø	3/8	1/2	3/4	1
P	10	10	15	20
A	134.5	134.5	175	170
C	12	12	12	16
L	79.5	79.5	100	100
H	47	47	56	56
Gr.	145	150	240	400
pz./box	50	40	25	15



Art 210

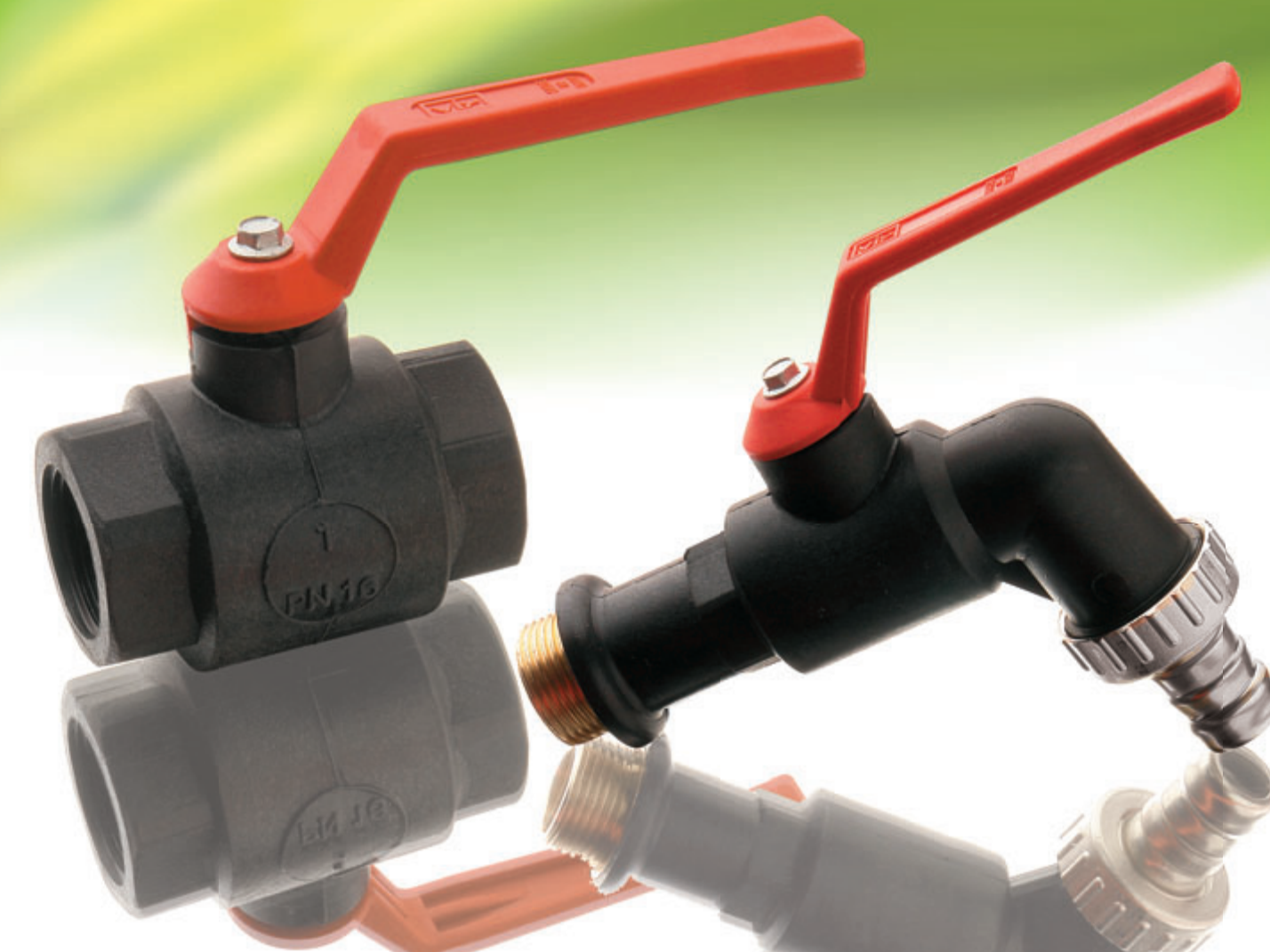
Rubinetto d'attingimento
a sfera, PN16

Ball bib cock, PN16



210-220 series

ONE PIECE BODY BALL VALVES



Valvindustria Ing. Rizzio S.p.A.



Sede - Uffici - Stabilimento
Headquarters - Administration - Plant
Via Circonvallazione, 10
13018 Valduggia (VC) - Italy
Tel. +39 0163 47891 - Fax +39 0163 47895

Bluetag Srl
Vir Group - Plastic Division
Via Circonvallazione, 41
13018 Valduggia (VC) - Italy
Tel. +39 0163 438055

Magazzino spedizioni
Shipping warehouse
Via Monte Fenera, 69
13018 Valduggia (VC) - Italy

sales@vironline.com
www.vironline.com



RED-WHITE VALVE CORP.

REV02.17

IRRIGATION VALVES FOR A GROWING SYSTEM

INNOVAZIONE COME SINTESI

Dalla nostra grande esperienza di produttori di valvole nasce come risposta alle esigenze nel campo dell'irrigazione la nostra serie 210-220.

La valvola a sfera in polipropilene combina i vantaggi delle valvole metalliche e delle comuni valvole in plastica. Questa sua caratteristica di sintesi la rende un prodotto innovativo e soluzione efficace in quei settori come l'irrigazione ed il giardinaggio dove non bastano le prestazioni degli altri prodotti presi singolarmente.

Le valvole in PP infatti hanno un rapporto peso volume adatto ad essere montato su tubazioni plastiche, pur mantenendo un'ottima tenuta e resistenza meccanica.

Il corpo è un pezzo unico pertanto non ci sono rischi di perdite verso l'esterno (one piece body).

Lo speciale materiale garantisce un'ottima resistenza agli agenti atmosferici ed ambienti salini, un buon comportamento alle escursioni termiche e resistenza ai raggi ultravioletti.

Nella versione con interni in acciaio inox 316 la nostra valvola permette un'ottima resistenza alla corrosione interna ad opera di molti fluidi.

CULTIVATING A FUTURE

From our wide experience as a manufacturer of valves we have developed our 210-220 series to answer the particular needs of the field of irrigation.

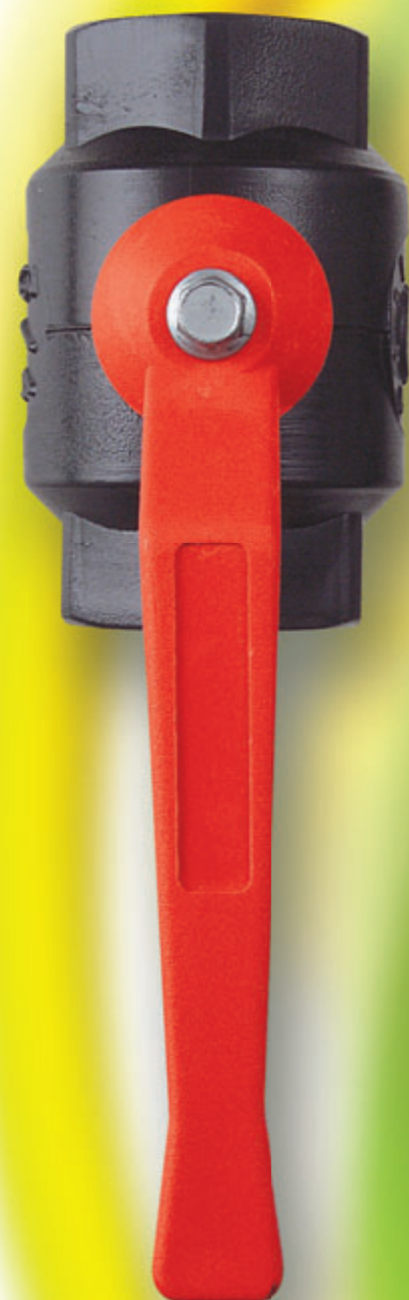
The polypropylene ball valve combines the advantages of the metal valves with those of the common plastic valves. This characteristic synthesis makes it an innovative product and effective solution in those sectors such as irrigation and gardening where the singular performances of the other products are not sufficient.

In fact the PP valve has a weight-volume ratio that is suitable for fitting onto plastic pipes while maintaining an excellent seal and mechanical resistance.

The body is a single piece and therefore there is no risk of leak-through (one piece body).

The special material guarantees an excellent resistance to atmospheric agents and environmental salts, good performance in thermal fluctuations and resistance to ultra-violet rays.

In the version with steel inox 316 interior our valve offers excellent resistance to internal corrosion caused by many fluids.



La serie 210-220 di valvole a sfera è fornita in colore nero. Tale colorazione è infatti la più adatta a resistere ai raggi UV senza ossidarsi.

The 210-220 ball-valve series comes in black. This colour is the most suitable for resisting UV rays without oxidising.

La valvola a sfera 220F (PN16) è a passaggio totale con estremità filettate F/F (ISO 228/1) e sfera ed asta in ottone. La maniglia è rossa a farfalla in nylon fino al 1"1/4. Guarnizioni NBR e seggi PTFE.

La sfera e l'asta sono anche disponibili in acciaio 316 ed in DZR. Le misure a disposizione vanno dal 1/4" al 1 1/4".

The 220F (PN16) ball valve is full-bore with threaded F/F (ISO 228/1) ends, the ball and stem are in brass. The red nylon butterfly handle is available up to 1 1/4". O-ring NBR and seats PTFE.

The ball and stem are also available in steel 316 and DZR. The available sizes range from 1/4" to 1 1/4".

La valvola a sfera 220 (PN16) è a passaggio totale con estremità filettate F/F (ISO 228/1) e sfera ed asta in ottone. La maniglia è rossa a leva in nylon. Guarnizioni NBR e seggi PTFE.

La sfera e l'asta sono anche disponibili in acciaio 316 ed in DZR. Le misure a disposizione vanno dal 1/4" ai 2".

The 220 (PN16) ball-valve is full-bore with threaded F/F (ISO 228/1) ends, the ball and stem are in brass. The handle is a red nylon lever. O-ring NBR and seats PTFE. The ball and stem are also available in steel 316 and in DZR.

The available sizes range from 1/4" to 2".

Il rubinetto di attingimento a sfera 210 (PN16) è con filetto M (ISO 228/1) d'entrata, bocchettone portagomma, sfera ed asta in ottone. La maniglia è a leva o a farfalla in nylon.

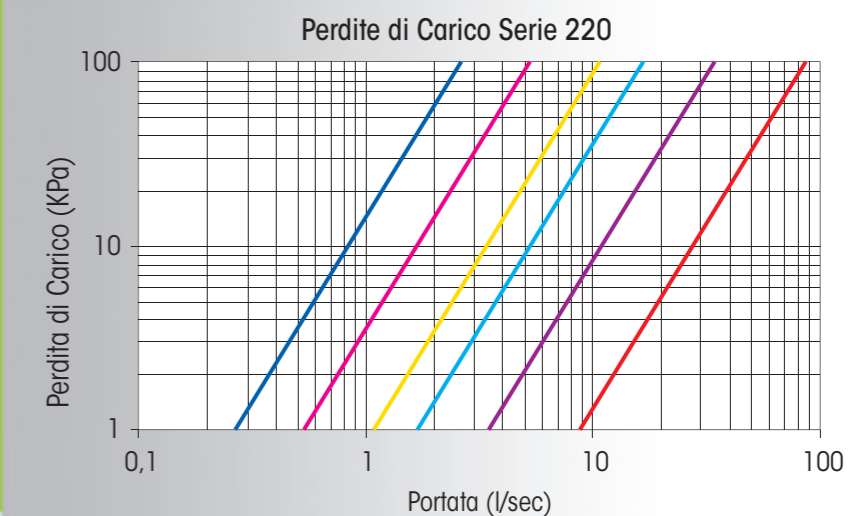
Le misure vanno dai 3/8" al 1". Guarnizioni NBR e seggi PTFE.

The ball bib-cock 210 (PN16) is with brass inlet thread M (ISO 228/1), hose union, ball and stem. Nylon lever or butterfly handle. The sizes range from 3/8" to 1".

O-ring NBR and seats PTFE.



Disponibile con portagomma metallico o in plastica ad attacco rapido. Available with metal hose union or plastic quick-release hose union.



Ø	Kv (m3/h)	Kv (l/s)	Cv (Usg/min)
1/2"	9,5	2,64	11
3/4"	19,0	5,28	22
1"	38,5	10,69	45
1 1/4"	60,0	16,67	70
1 1/2"	125,0	34,72	145
2"	310	86,11	360

— 1/2"
— 3/4"
— 1"
— 1 1/4"
— 1 1/2"
— 2"

Nel nostro laboratorio conduciamo una serie di test tra i quali il calcolo delle perdite di carico e valori del Kv (vedi grafico allegato).

ESECUZIONI SPECIALI in funzione dei volumi

- sfera ed asta in acciaio 316
- sfera ed asta in ottone DZR
- sfera rivestita in PTFE
- prolunga di manovra

Our company carries out a series of tests in our own laboratory among which the calculation of the pressure drop and Kv values (see attached graph).

SPECIAL REQUESTS depending on volume.

- Ball and stem in steel 316
- Ball and stem in brass DZR
- Ball coated in PTFE
- Operating extension

RICERCA E SVILUPPO

La nostra azienda dedica un ampio spazio alla ricerca e sviluppo di nuovi prodotti, per offrire ai nostri clienti nuove ed efficaci soluzioni sotto il profilo tecnico e merceologico.

In questa direzione stiamo lavorando alla messa a punto di un nuovo prodotto che si aggiungerà alla gamma delle valvole in polipropilene. Il nuovo rubinetto d'attingimento a sfera, art. 215, sarà caratterizzato da un corpo totalmente in materiale plastico e da una forma più compatta ed ergonomica alla manovra.

RESEARCH & DEVELOPEMENT

Our company dedicates considerable attention to the development of new products to offer our clients new and effective solutions in terms of market and technology.

We are working in this direction to provide a new product that will be added to our polypropylene range. The new ball bib-cock art. 215 will be characterized by a totally plastic body which will offer a more compact shape and offer an ergonomic operation.



Art 215