

325

Valvola in ottone a due vie attuabile



Via Circonvallazione, 10
13018 Valduggia (VC), Italy
Tel: +39 0163 47891
Fax: +39 0163 47895
www.vironline.com

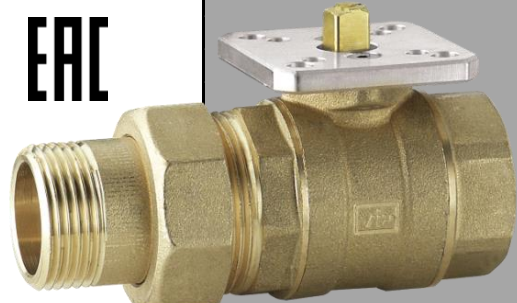


Valvola in ottone a due vie attuabile
Filettata F/M con bocchettone (ISO228/1) fino a DN≤32
Filettata F/F (ISO228/1) per DN40 e DN50
Connessione per attuatore secondo ISO 5211 (F03/F05)
Testata ad aria secondo EN12266-1
Conforme TR CU 010

Carcassa: PN40
Condizioni di esercizio: Max 16Bar, max press. differenziale 3,5Bar
Esente marcatura CE (cat. secondo Art. 4.3 Dir. 2014/68/UE)

Condizioni di esercizio:

- Idoneo per: acqua, da -15°C a +110°C
sotto 0°C solo per acqua additivata con antigelo
oltre 100°C solo con additivi che prevengano l'ebollizione
(utilizzabili miscele di glicole etilenico o glicole propilenico >20% e fino al 50%)
- Non idoneo per: gas gruppo 1 e 2, liquidi gruppo 1 (Dir. 2014/68/UE)



ERC

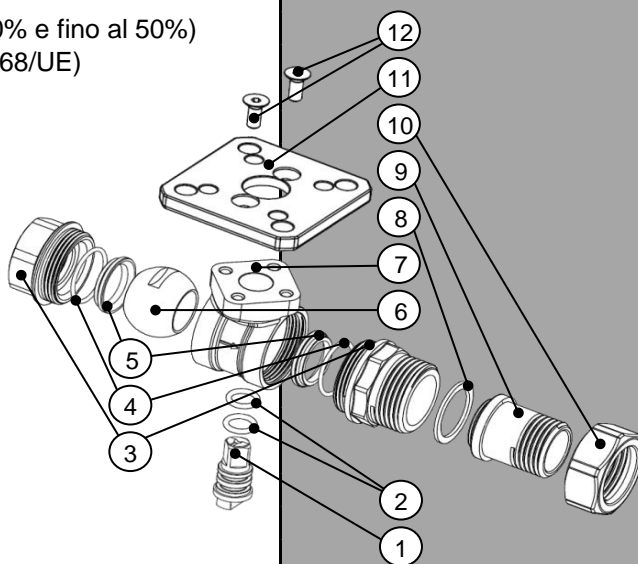
PARTLIST

N.	Componente	Materiale	Norma
1	Stelo	Ottone	EN12164 CW617N
2	O-ring stelo	EPDM Perox	-
3	Manicotto ²	Ottone	EN12165 CW617N
4	O-ring seggio ¹	EPDM Perox	-
5	Seggio	PTFE	-
6	Sfera	Ottone cromato	EN12164 CW617N
7	Corpo	Ottone	EN12165 CW617N
8	Guarnizione ³	PTFE	-
9	Bocchettone ³	Ottone	EN12165 CW617N
10	Calotta ³	Ottone	EN12165 CW617N
11	Flangia	Alluminio	UNI EN 1706
12	Vite	Acciaio zincato	UNI 5933-67

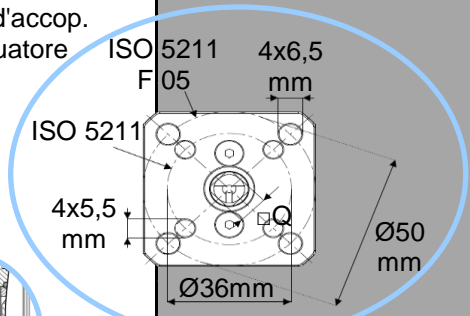
¹Escluso DN15

²Filettati femmina per i diametri DN40 e DN50

³Solo fino a DN32 (incluso)



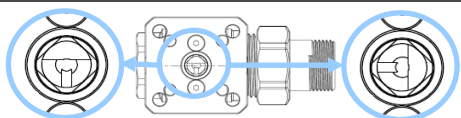
Flangia d'accop.
per attuatore



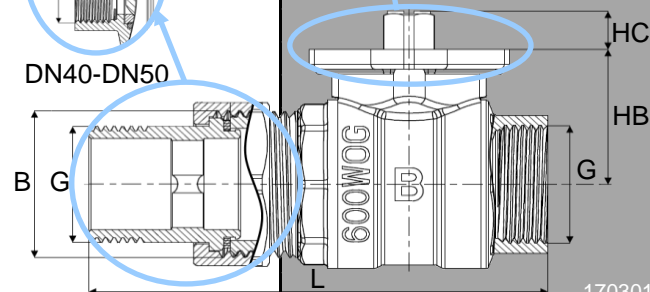
DIMENSIONI

DN	G	B	L [mm]	HB [mm]	HC [mm]	ISO-□Q [mm]	Peso [g]
015	1/2"	3/4"	84,8	27,6	10	F03/F05 - □9	384
020	3/4"	1"	96,2	30,5	10	F03/F05 - □9	536
025	1"	1 1/4"	114,3	34,3	10	F03/F05 - □9	804
032	1 1/4"	1 1/2"	131,4	39,8	10	F03/F05 - □9	1202
040	1 1/2"	-	96,0	52,8	11	F03/F05 - □11	1297
050	2"	-	113,0	60,5	11	F03/F05 - □11	2098

Valvola aperta:
tacca
perpendicolare
al flusso



Valvola chiusa:
tacca
parallela
al flusso



170301