



Giunto flangiato antivibrante mono onda  
Flangie in acciaio secondo EN1092-1, PN16  
Corpo rinforzato con intreccio in filo di poliammide  
Giuntura corpo/flangia rinforzata da anello in acciaio  
Conforme TR CU 010

PN16

Esente marcatura CE per DN≤300 (cat. secondo Art. 4.3 Dir. 2014/68/UE)

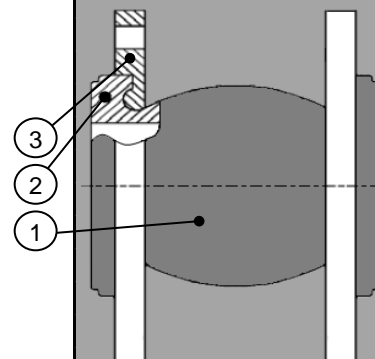
Condizioni di esercizio

- Idoneo per: acqua, da -10°C a +100°C  
sotto 0°C solo per acqua additivata con antigelo
- Non idoneo per: gas gruppo 1 e 2, liquidi gruppo 1 (Dir. 2014/68/UE)



## PARTLIST

N.	Componente	Materiale	Norma
1	Corpo	EPDM + poliamide	-
2	Anello	Acciaio	-
3	Flangie	Acciaio	-



## DIMENSIONI

DN	L [mm]	ØF [mm]	ØE [mm]	NxØD [mm]	Corsa <sup>1</sup> [mm]	Fless. angolare [°]	Peso [kg]	
025	95	115	85	4x14	6 / 4 / 8	15°	2,5	
032	95	140	100	4x18	6 / 4 / 8	15°	2,8	
040	95	150	110	4x18	8 / 4 / 8	15°	3,6	
050	105	165	125	4x18	8 / 5 / 8	15°	5,2	
065	115	185	145	4x18	8 / 6 / 10	15°	6,0	
080	135	200	160	8x18	8 / 6 / 10	15°	7,2	
100	150	220	180	8x18	12 / 10 / 12	15°	8,6	
125	165	250	210	8x18	12 / 10 / 12	15°	11,5	
150	180	285	240	8x22	16 / 10 / 12	15°	14,7	
200	210	340	295	12x22	16 / 14 / 22	15°	20,0	
250	230	405	355	12x25	16 / 14 / 22	15°	28,0	
300	245	460	410	12x25	16 / 14 / 22	15°	32,0	
350	255	520	470	16x25	16 / 16 / 22	15°	65,0	
400	255	580	525	16x30	16 / 16 / 22	15°	88,0	
450	255	640	585	20x30	16 / 16 / 22	15°	71,0	
500	255	715	650	20x33	16 / 16 / 22	15°	105	
600	260	840	770	20x36	16 / 16 / 22	15°	130	
PN10	200*	210	340	295	8xM20	16 / 14 / 22	15°	20,0
	250*	230	405	350	12XM20	16 / 16 / 22	15°	28,0
	300*	245	460	400	12XM20	16 / 14 / 22	15°	32,0

<sup>1</sup>In compressione / in allungamento / laterale - \*Valori relativi PN10

