



Attuatore pneumatico con connessione ISO 5211
Corpo in alluminio anodizzato, pignone in acciaio nichelato
Flangia, testate e pistoni in alluminio pressofuso
Molle in acciaio verniciato e cartuccia in tecnopolimero
Gamma di torque (alimentato ad aria 6bar):

- Fino a 3800Nm per le versioni a doppio effetto
- Fino a 1400Nm per le versioni a singolo effetto

Possibilità di regolazione manovra $\pm 10^\circ$ in apertura/chiusura

Foratura superiore per accessori NAMUR VDI/VDE 3845
Foratura per elettrovalvola NAMUR VDI/VDE 3845
Connessione fluido manovra $\frac{1}{4}$ " secondo ISO228/1
Pressioni fluido manovra da 1bar a 10bar
Temperatura di funzionamento: da -20°C a $+80^\circ\text{C}$.



DATI TECNICI

Modello	Tipo	Versione	Torque ¹	N° molle	Cons. aria ²
KAHOVER15.801	UT15	Doppio effetto	33Nm	-	0,41lt
KAHOVER16.801	UT17	Doppio effetto	44Nm	-	0,55lt
KAHOVER17.801	UT20	Doppio effetto	60Nm	-	0,71lt
KAHOVER18.801	UT25	Doppio effetto	91Nm	-	1,10lt
KAHOVER19.801	UT30	Doppio effetto	121Nm	-	1,40lt
KAHOVER20.801	UT35	Doppio effetto	193Nm	-	2,45lt
KAHOVER21.801	UT40	Doppio effetto	242Nm	-	3,05lt
KAHOVER22.801	UT45	Doppio effetto	377Nm	-	4,40lt
KAHOVER23.801	UT50	Doppio effetto	544Nm	-	6,80lt
KAHOVER24.801	UT55	Doppio effetto	725Nm	-	9,00lt
KAHOVER25.801	UT60	Doppio effetto	1099Nm	-	14,10lt
KAHOVER26.801	UT65	Doppio effetto	1450Nm	-	16,60lt
KAHOVER27.801	UT70	Doppio effetto	2838Nm	-	27,10lt
KAHOVER41.801	UT75	Doppio effetto	3805Nm	-	31,40lt
KAHOVER28.801	UT15	Semplice effetto	12Nm	4+4	0,18lt
KAHOVER29.801	UT17	Semplice effetto	17Nm	5+5	0,25lt
KAHOVER30.801	UT20	Semplice effetto	25Nm	5+5	0,29lt
KAHOVER31.801	UT25	Semplice effetto	35Nm	5+5	0,48lt
KAHOVER32.801	UT30	Semplice effetto	50Nm	5+5	0,65lt
KAHOVER33.801	UT35	Semplice effetto	77Nm	5+5	1,20lt
KAHOVER34.801	UT40	Semplice effetto	99Nm	5+5	1,60lt
KAHOVER35.801	UT45	Semplice effetto	126Nm	4+4	1,85lt
KAHOVER36.801	UT50	Semplice effetto	233Nm	5+5	2,90lt
KAHOVER37.801	UT55	Semplice effetto	298Nm	5+5	4,10lt
KAHOVER38.801	UT60	Semplice effetto	483Nm	5+5	5,50lt
KAHOVER39.801	UT65	Semplice effetto	588Nm	5+5	7,10lt
KAHOVER40.801	UT70	Semplice effetto	1161Nm	7+7	9,60lt
KAHOVER42.801	UT75	Semplice effetto	1410Nm	7+7	11,70lt

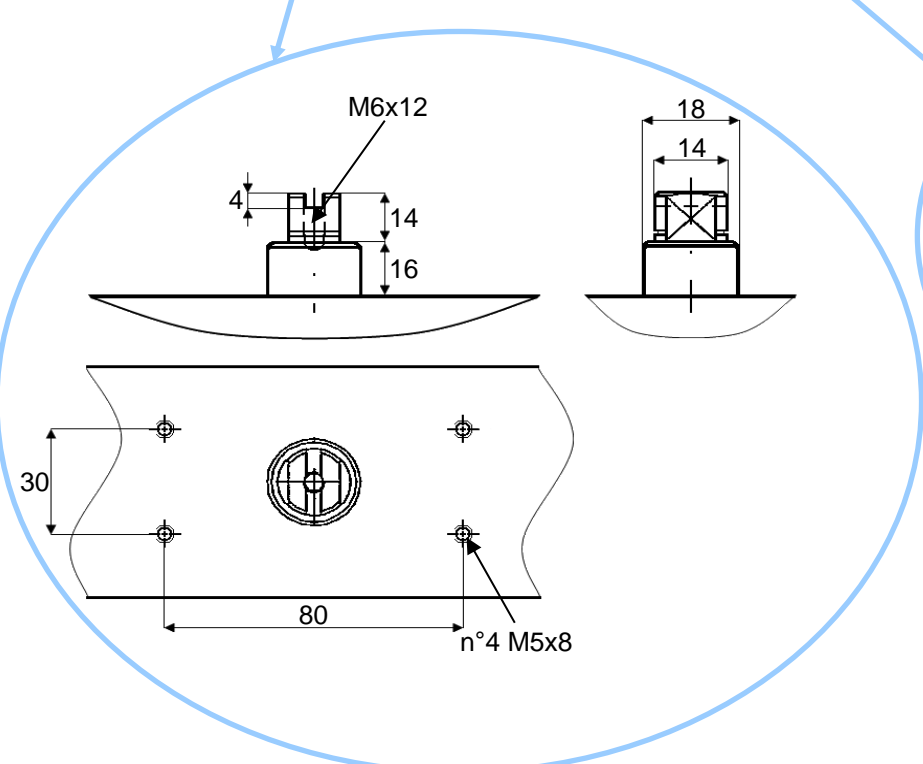
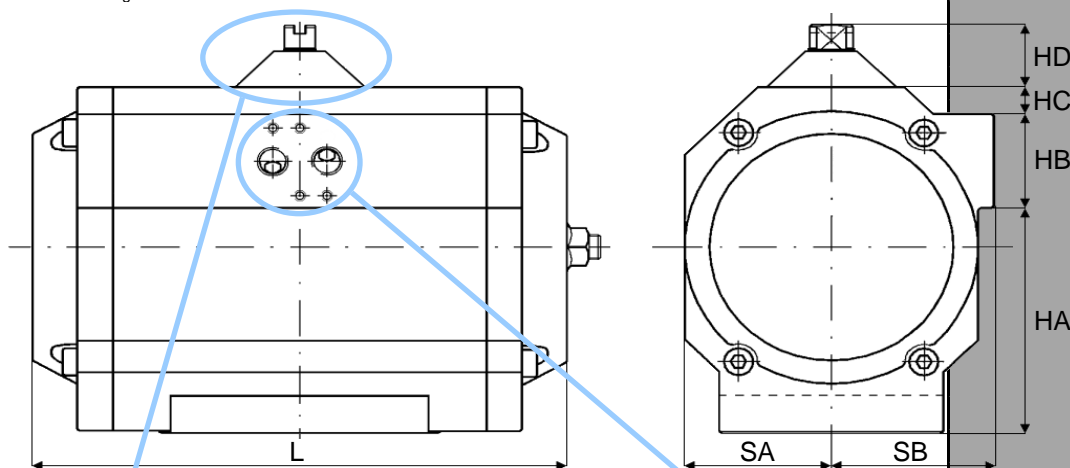
¹I torque indicati sono validi per alimentazione aria a 6bar (c.f.r sezione tabelle torque)

²Valori indicati validi per ciclo completo di apertura/chiusura

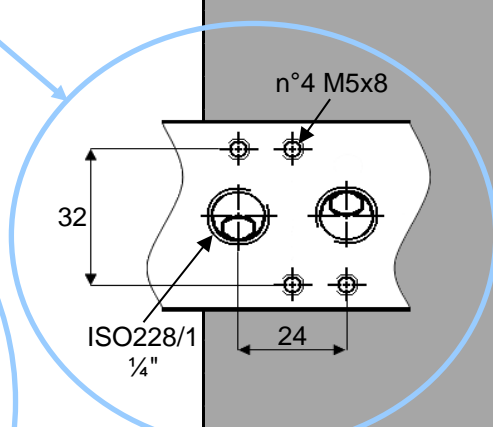
DIMENSIONI

Tipo	Flangia	Conness.	SA [mm]	SB [mm]	L [mm]	HA [mm]	HB [mm]	HC [mm]	HD [mm]	Peso ¹ [kg]
UT15	F05, F07	14	35	50	165	43	45	3	30	1,83 / 2,02
UT17	F05, F07	14	35	50	197	43	45	3	30	2,35 / 2,59
UT20	F05, F07	17	43	53	177	63	45	5	30	2,87 / 3,25
UT25	F05, F07	17	43	53	239	63	45	5	30	4,00 / 4,52
UT30	F05, F07	17	52	61	230	80	45	8	30	4,84 / 5,57
UT35	F07, F10	22	66	73	246	108	45	13	30	7,58 / 9,02
UT40	F07, F10	22	66	73	290	108	45	13	30	9,03 / 10,71
UT45	F07, F10	22	73	78	351	116	45	17	30	12,46 / 15,02
UT50	F10, F12	27	91	94	361	149	45	24	30	17,80 / 22,63
UT55	F10, F12	27	91	94	418	149	45	24	30	22,18 / 27,00
UT60	F10, F12	36	116	119	444	202	45	28	30	36,30 / 45,90
UT65	F10, F12	36	116	119	502	202	45	28	30	42,80 / 52,40
UT70	F16	46	166	166	587	134	65	134	30	66,80 / 82,96
UT75	F16	46	166	166	677	134	65	134	30	81,60 / 98,00

¹Rispettivamente per versione doppio e singolo effetto
 Adattamenti a flange e connessioni diverse da quelle indicate disponibili a richiesta
 Le dimensioni indicate sui disegni sono in mm



Dettaglio pignone e connessione per accessori NAMUR VDI/DE 3845



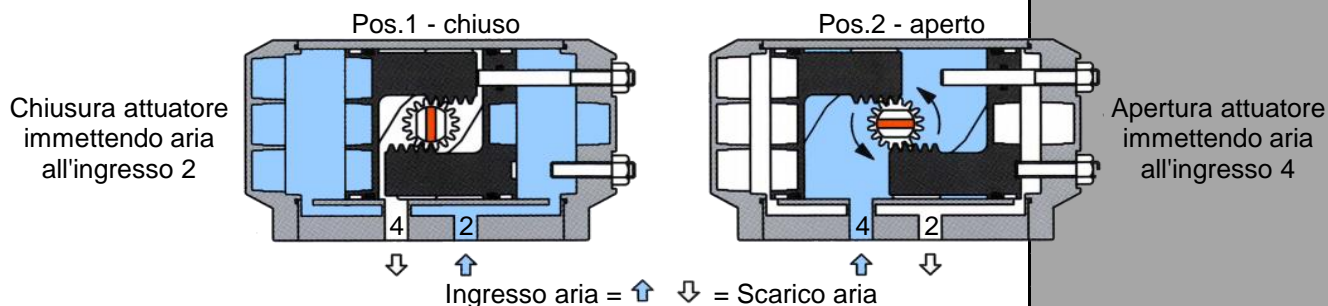
Dettaglio connessione per elettrovalvola NAMUR VDI/DE 3845



Via Circonvallazione, 10
 13018 Valduggia (VC), Italy
 Tel: +39 0163 47891
 Fax: +39 0163 47895
www.vironline.com

TORQUE (VERSIONE DOPPIO EFFETTO)

Modello	2bar [Nm]	3bar [Nm]	4bar [Nm]	5bar [Nm]	6bar [Nm]	7bar [Nm]	8bar [Nm]	9bar [Nm]	10bar [Nm]
KAHOVER15.801	11,0	16,5	22,0	27,6	33,0	38,5	44,0	49,5	55,0
KAHOVER16.801	14,5	21,7	29,0	36,2	43,5	50,7	58,0	65,2	72,5
KAHOVER17.801	20,0	30,0	40,0	50,0	60,0	70,0	80,0	90,0	100,0
KAHOVER18.801	30,2	45,3	60,4	75,5	90,6	105,7	120,8	135,9	151,0
KAHOVER19.801	40,0	60,3	80,4	100,5	120,6	140,7	160,8	180,9	201,0
KAHOVER20.801	64,4	96,6	128,8	161,1	193,3	225,5	257,7	289,9	322,1
KAHOVER21.801	80,6	120,9	161,2	201,5	241,8	282,2	322,5	362,8	403,1
KAHOVER22.801	125,8	188,7	251,6	314,5	377,4	440,3	503,2	566,1	629,0
KAHOVER23.801	181,2	271,8	362,4	453,0	543,6	634,2	724,8	815,4	906,0
KAHOVER24.801	241,6	362,3	483,1	603,9	724,7	845,5	966,3	1087,1	1207,8
KAHOVER25.801	366,4	549,6	732,8	916,0	1099,2	1282,4	1465,6	1648,8	1832,0
KAHOVER26.801	483,2	724,8	966,4	1208,0	1449,6	1691,2	1932,8	2174,4	2416,0
KAHOVER27.801	946,0	1419,0	1892,0	2365,0	2838,0	3311,0	3784,0	4257,0	4730,0
KAHOVER41.801	1268,0	1903,0	2537,0	3171,0	3805,0	4439,0	5074,0	5709,0	6342,0



TORQUE (VERSIONE SEMPLICE EFFETTO)

Modello	N° molle cfg base	2bar [Nm]	3bar [Nm]	4bar [Nm]	5bar [Nm]	6bar [Nm]	> 6bar [Nm]
KAHOVER28.801	4+4	- / 3,0 ¹	- / 6,0 ²	5,1 / 9,1 ³	10,6	12,1	12,1
KAHOVER29.801	5+5	- / 3,6 ¹	- / 7,2 ²	- / 10,8 ³	10,1 / 14,4 ⁴	17,4	18,0
KAHOVER30.801	5+5	- / 6,2 ²	- / 10,4 ²	5,4 / 15,6 ³	15,4 / 20,8 ⁴	25,4	26,0
KAHOVER31.801	5+5	- / 8,1 ²	- / 14,0 ²	5,1 / 20,9 ³	20,2 / 27,9 ⁴	34,9	34,9
KAHOVER32.801	5+5	- / 11,9 ²	- / 21,1 ²	9,7 / 31,6 ³	29,8 / 42,2 ⁴	49,9	52,7
KAHOVER33.801	5+5	- / 17,9 ²	- / 34,6 ²	12,6 / 52,0 ³	44,9 / 68,1 ⁴	77,1	86,6
KAHOVER34.801	5+5	- / 23,6 ²	- / 41,9 ²	18,6 / 62,8 ³	58,9 / 83,7 ⁴	99,2	104,7
KAHOVER35.801	4+4	- / 31,6 ¹	- / 63,1 ²	50,8 / 94,7 ³	113,7	126,2	126,2
KAHOVER36.801	5+5	- / 56,9 ²	- / 98,1 ²	51,6 / 147,2 ³	142,2 / 196,2 ⁴	232,8	245,3
KAHOVER37.801	5+5	- / 73,7 ²	- / 119,1 ²	63,4 / 178,1 ³	184,2 / 238,3 ⁴	297,8	297,8
KAHOVER38.801	5+5	- / 124,2 ²	- / 193,1 ²	127,2 / 289,6 ³	310,4 / 386,2 ⁴	482,7	482,7
KAHOVER39.801	5+5	- / 166,1 ²	- / 249,1 ³	173,6 / 352,8 ³	415,2 / 470,5 ⁴	588,1	588,1
KAHOVER40.801	7+7	- / 346,0 ²	- / 519,0 ³	- / 694,0 ⁵	688,0 / 927,0 ⁶	1161,0	1212,0
KAHOVER42.801	7+7	- / 403,0 ²	- / 619,0 ⁴	- / 933,0 ⁵	925,0 / 1208 ⁶	1410,0	1410,0

¹Rimuovendo le molle dai cilindri e portando l'attuatore in cfg 1+1

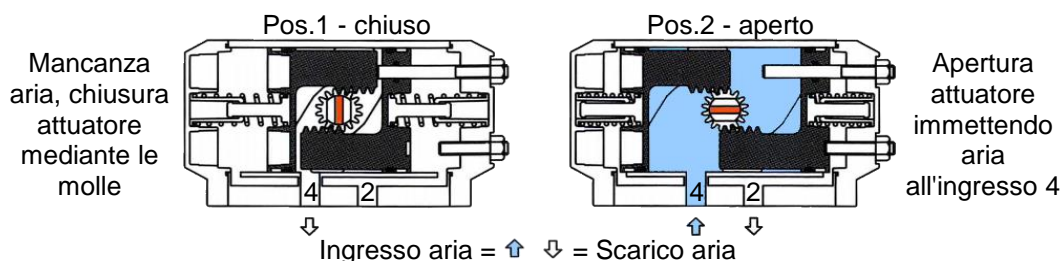
²Rimuovendo le molle dai cilindri e portando l'attuatore in cfg 2+2

³Rimuovendo le molle dai cilindri e portando l'attuatore in cfg 3+3

⁴Rimuovendo le molle dai cilindri e portando l'attuatore in cfg 4+4

⁵Rimuovendo le molle dai cilindri e portando l'attuatore in cfg 5+5

⁶Rimuovendo le molle dai cilindri e portando l'attuatore in cfg 6+6



Via Circonvallazione, 10
13018 Valduggia (VC), Italy
Tel: +39 0163 47891
Fax: +39 0163 47895
www.vironline.com