

Serie 988F

Valvola ON/OFF attuabile in ottone DZR per attuatore



Via Circonvallazione, 10
13018 Valduggia (VC), Italy
Tel: +39 0163 47891
Fax: +39 0163 47895
www.vironline.com



Valvola ON/OFF attuabile in ottone DZR per attuatore

Disponibile nelle versioni:

- 2-vie, filettata M/M (ISO 228/1)
- 3-vie con sfera a "T", filettata M/M/M (ISO 228/1)
- 3-vie con sfera a "L", filettata M/M/M (ISO 228/1)

Connessione per attuatore secondo ISO 5211 F04-□9mm

Asta anticoppio

Conforme TR CU 010

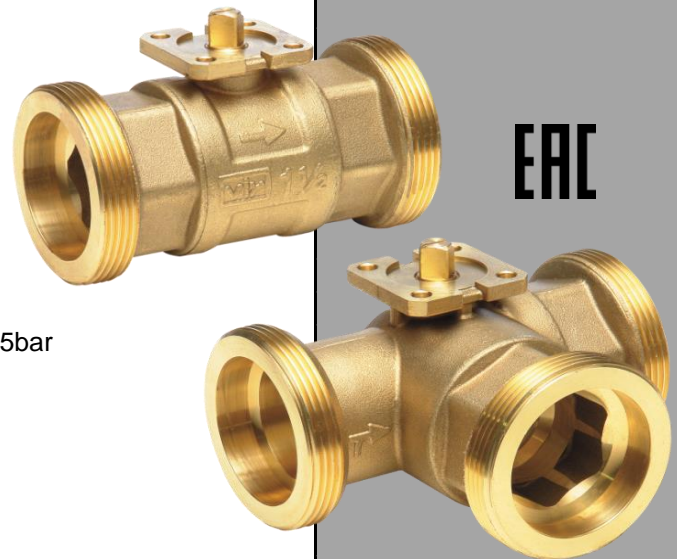
Carcassa: PN40

Condizioni di esercizio: Max 16bar, max press. differenziale 3,5bar

Esente marcatura CE (cat. secondo Art. 4.3 Dir. 2014/68/UE)

Condizioni di esercizio

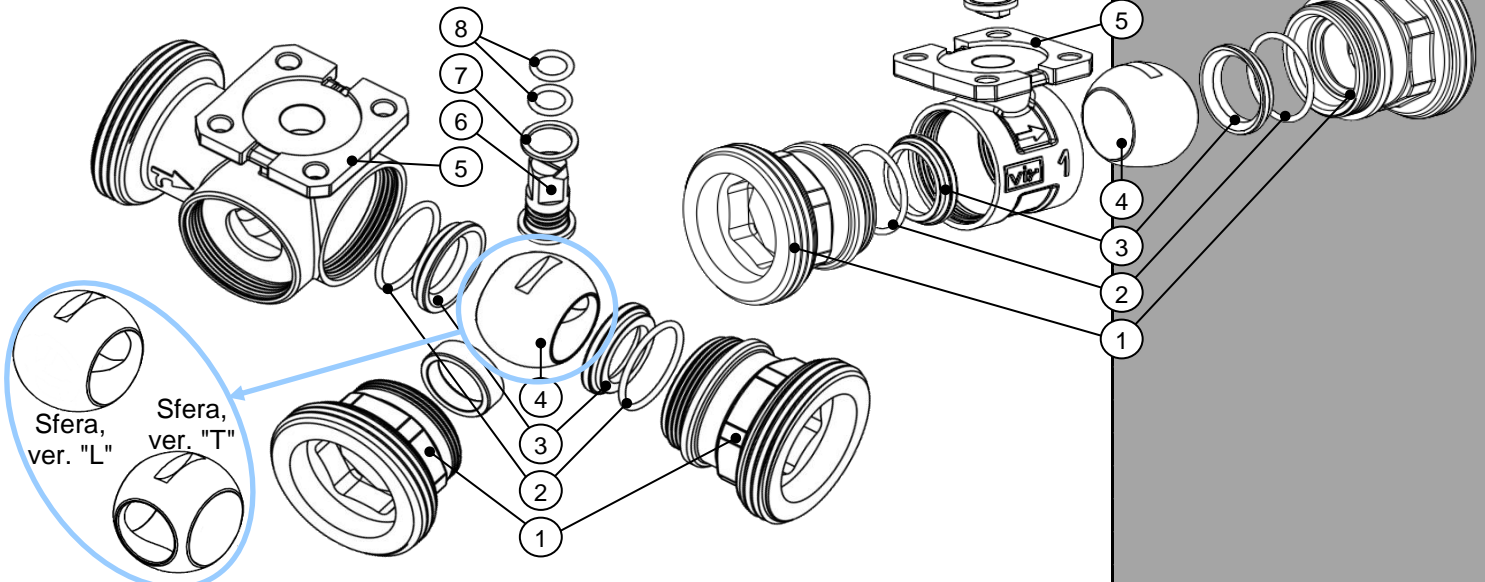
- Idoneo per: acqua, da -10°C a +130°C
sotto 0°C solo per acqua additivata con antigelo
oltre i 100°C solo con additivi che prevengano l'ebollizione
(utilizzabili miscele di glicole etilenico o glicole propilenico >20% e fino al 50%)
- Non idoneo per: gas gruppo 1 e 2, liquidi gruppo 1 (Dir. 2014/68/UE)



PARTLIST

N.	Componente	Materiale	Norma
1	Manicotto	Ottone DZR	EN12165 CW602N
2	O-ring seggio	EPDM Perox	-
3	Seggio	PTFE ¹	-
4	Sfera	Ottone DZR cromato	EN12164 CW602N
5	Corpo	Ottone DZR	EN12165 CW602N
6	Stelo	Ottone DZR	EN12164 CW602N
7	Anello antifrizione	PTFE+Bronzo+MoS ₂	-
8	O-ring stelo	EPDM Perox	-

¹In PTFE +10% fibra di carbonio per 2-vie DN20, DN25 e DN32

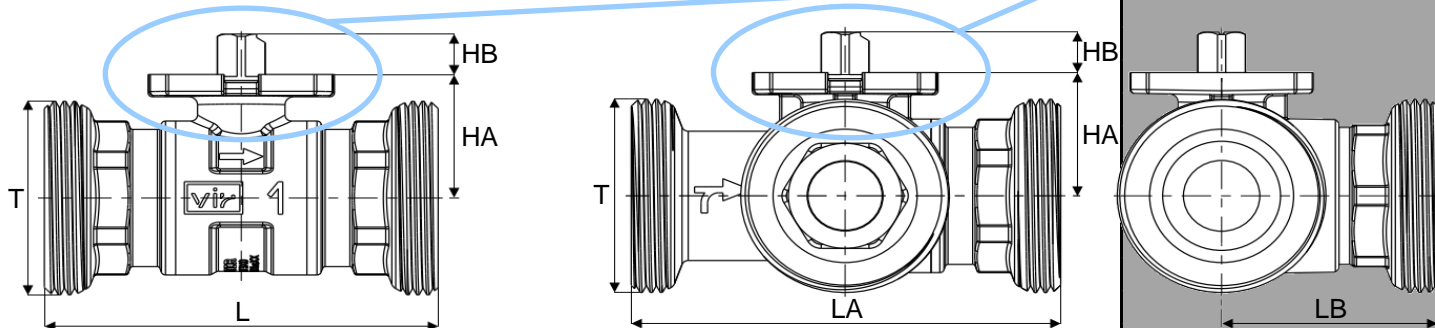
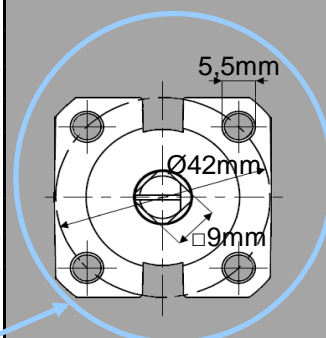


DIMENSIONI

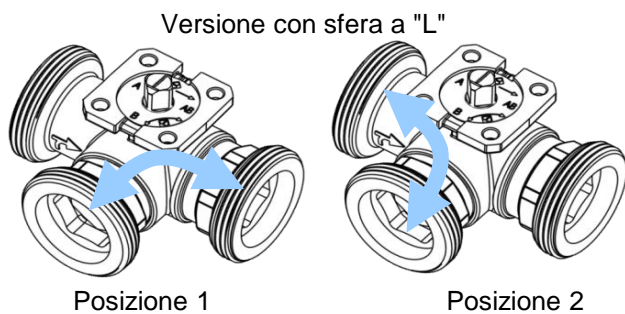
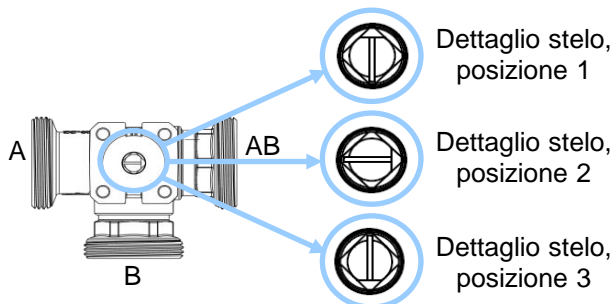
DN	T	L [mm]	LA [mm]	LB [mm]	HA [mm]	HB [mm]	ISO-□Q [mm]	Torque ¹ [Nm]	Peso ² [g]
015	1"	87,0	88,6	43,4 ³	27,6	10,0	F04 - □9	2,0	370 / 445 / 440
020	1¼"	90,0	98,4	49,6	30,5	10,0	F04 - □9	2,0	520 / 700 / 680
025	1½"	90,0	98,4	49,6	30,5	10,0	F04 - □9	3,0	550 / 770 / 750
032	2"	100,0	114,0	63,7	34,3	10,0	F04 - □9	3,5	835 / 1270 / 1200
040	2½"	116,2	127,6	74,3	39,8	10,0	F04 - □9	3,5	1290 / 1945 / 1840
050	2¾"	124,8	138,0	82,3	52,8	10,0	F04 - □9	3,5	2020 / 2960 / 2850

¹Torque indicato per $\Delta p \leq 1 \text{ bar}$, torque comunque $\leq 5 \text{ Nm}$ entro i Δp massimi di utilizzo

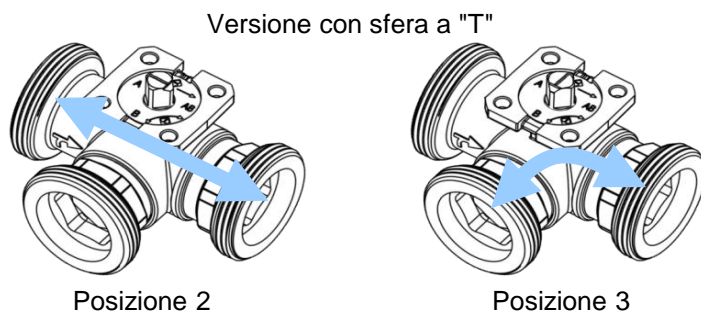
²Peso versione 2-vie / peso versione 3-vie sfera "L" / peso versione 3-vie sfera "T"



SCHEMA FUNZIONALE

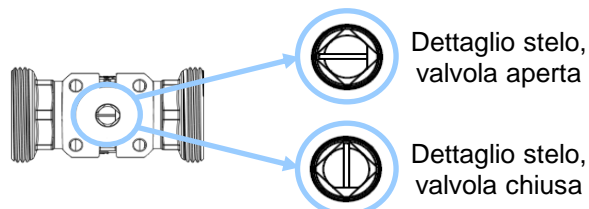


Perdita ammissibile
Classe IV-L-1 = $1 \times 10^{-4} \times \text{RVC}$



Perdita ammissibile
Classe IV-L-1 = $1 \times 10^{-4} \times \text{RVC}$

Perdita ammissibile
 $1 \times 10^{-2} \times \text{RVC}$



Nessuna perdita visibile nei test di verifica per Classe IV-L-1

Perdite ammissibili secondo classi di tenuta in accordo a IEC 60534-4. RVC: "Rated Valve Capacity" secondo IEC 60534-4.



Via Circonvallazione, 10
13018 Valduggia (VC), Italy
Tel: +39 0163 47891
Fax: +39 0163 47895
www.vironline.com

CALCOLO PERDITE DI CARICO

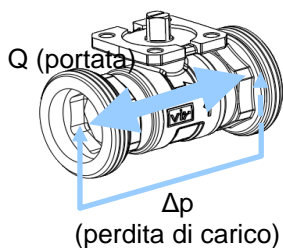
$$\Delta p = \left(\frac{36 \cdot Q}{K_v} \right)^2$$

Funzione che lega portata Q (in l/s) e perdita di carico Δp teorica della valvola (in kPa).

Il valore di K_v varia in funzione della versione e della posizione di funzionamento come da tabelle seguenti.

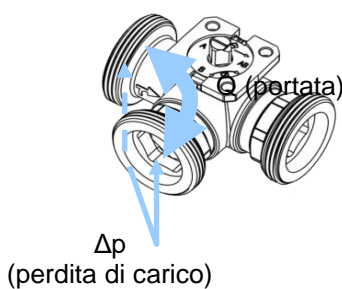
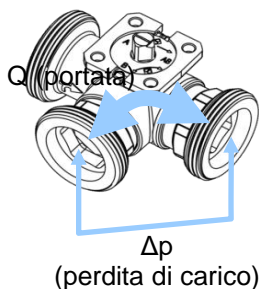
Versione 2 vie

DN	K_v [m ³ /h]
015	9
020	17
025	22
032	35
040	68
050	96



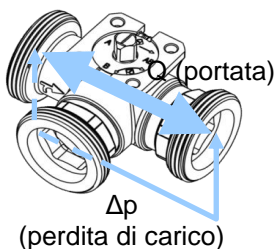
Versione 3 vie, sfera a "L"

DN	K_v [m ³ /h]
015	5
020	8
025	9
032	13
040	25
050	37

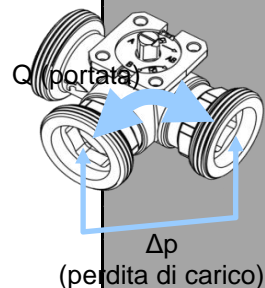


Versione 3 vie, sfera a "T"

DN	K_v [m ³ /h]
015	8
020	13
025	13
032	25
040	49
050	73



DN	K_v [m ³ /h]
015	4
020	7
025	7
032	12,5
040	24,5
050	36,5



Via Circonvallazione, 10
13018 Valduggia (VC), Italy
Tel: +39 0163 47891
Fax: +39 0163 47895
www.vironline.com