

9595

Valvola di bilanciamento a sfera in acciaio inox ad orifizio variabile



Via Circonvallazione, 10
13018 Valduggia (VC), Italy
Tel: +39 0163 47891
Fax: +39 0163 47895
www.vironline.com

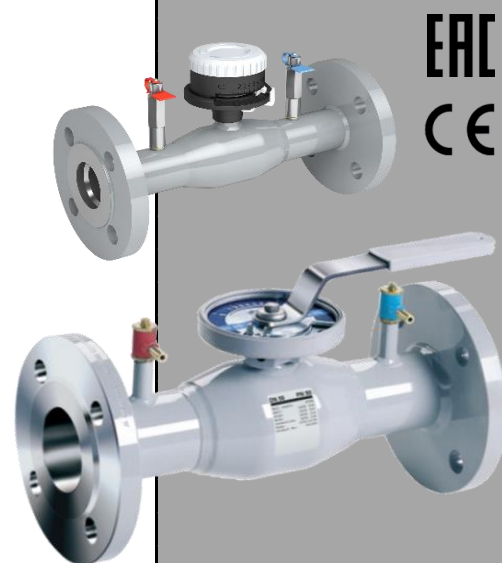


Valvola di bilanciamento a sfera in acciaio inox ad orifizio variabile
Versione flangiata secondo EN1092-1 (PN40 per DN≤50, PN16 oltre)
Con manopola da DN15 a 50 e leva da DN65 a 250
Con prese pressione per tubo gomma diametro 7mm
Conforme TR CU 010

PN40 per DN≤50 (Max 40bar fino a 90°C, max 0bar a 200°C)
PN16 DN≥65 (Max 16bar fino a 156°C, max 0bar a 200°C)
Esente marcatura CE per DN≤32 (cat. secondo Art. 4.3 Dir. 2014/68/UE)

Condizioni di esercizio

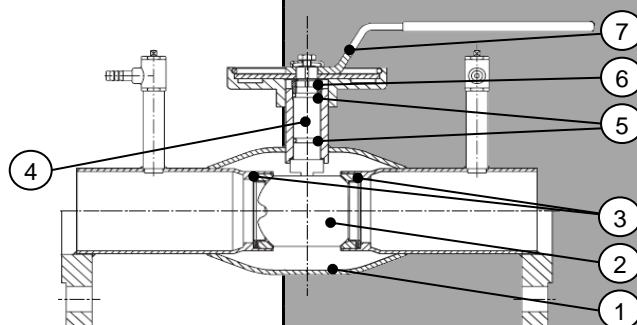
- Idoneo per: acqua, da -10°C a +200°C
sotto 0°C solo per acqua additivata con antigelo
oltre 100°C solo con additivi che prevengano l'ebollizione
- Non idoneo per: gas gruppo 1 e 2, liquidi gruppo 1 (Dir. 2014/68/UE)



PARTLIST

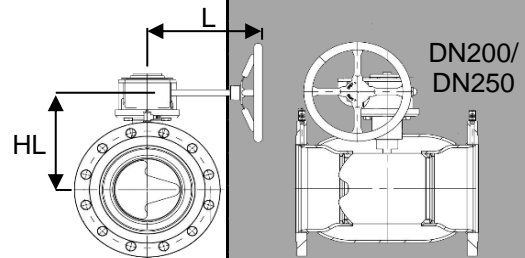
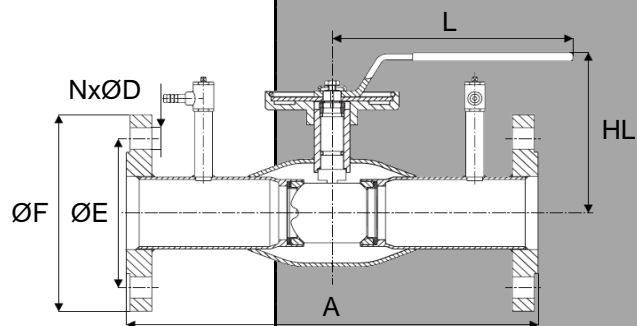
N.	Componente	Materiale	Norma
1	Corpo	Acciaio inox	X2CrNiMo17-12-2
2	Sfera	Acciaio inox	X2CrNiMo17-12-2
3	Seggi	PTFE+carbografite	-
4	Asta	Acciaio inox	X2CrNiMo17-12-2
5	O-ring	FPM/NBR	-
6	Gasket	PTFE+GF	-
7	Leva ¹	Acciaio inox ¹	X2CrNiMo17-12-2

¹ con manopola per DN 15-50 e riduttore in alluminio per DN200 e DN250



DIMENSIONI

DN	ØF [mm]	ØE [mm]	NxØD [mm]	A [mm]	L [mm]	HL [mm]	Peso [kg]
015	95	65	4x14	250	140	101	1,9
020	105	75	4x14	250	140	105	2,5
025	115	85	4x14	240	150	107	3,0
032	140	100	4x18	280	150	111	4,8
040	150	110	4x18	270	190	116	5,6
050	165	125	4x18	310	190	123	7,7
065	185	145	4x18	320	280	148	10,1
080	200	160	8x18	320	280	160	12,0
100	220	180	8x18	350	280	173	15,9
125	250	210	8x18	350	400	221	25,6
150	285	240	8x22	370	600	240	30,0
200	340	295	12x22	425	268	244	56,7
250	405	355	12x26	550	301	294	103,9



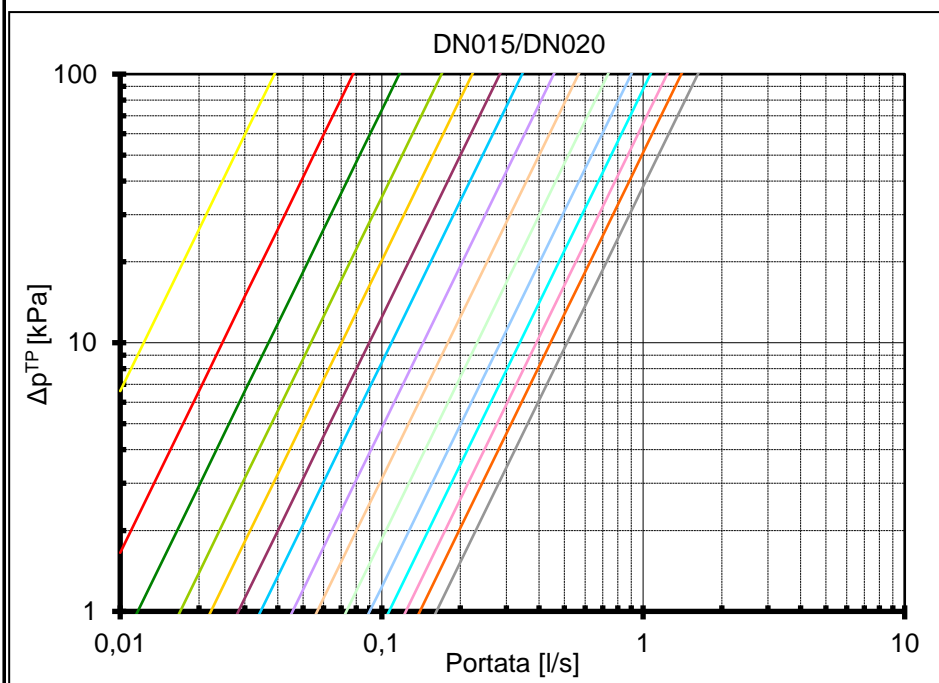
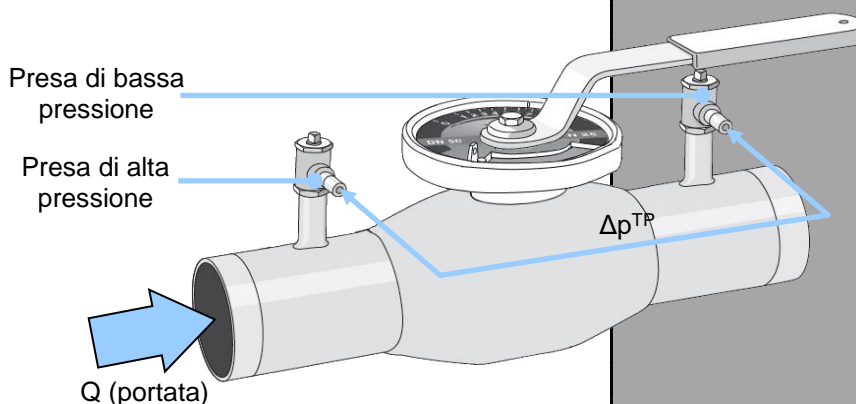
240705

MISURA PORTATE

Regolaz. Valvola	K _v [m ³ /h @ 1bar]											
	015/020	025	032	040	050	065	080	100	125	150	200	250
1,0	-	-	0,39	0,60	1,26	2,52	3,42	6,48	8,60	13,68	19,70	35,00
1,5	-	0,35	0,57	1,01	1,80	3,64	5,37	9,47	13,32	20,16	29,00	51,20
2,0	0,14	0,49	0,83	1,48	2,70	4,75	7,31	12,46	18,00	26,64	38,40	66,50
2,5	0,28	0,99	1,08	2,02	3,55	6,34	10,23	16,28	24,30	35,46	51,10	90,00
3,0	0,42	1,36	1,44	2,70	4,39	7,92	13,14	20,09	30,60	44,28	63,80	110,0
3,5	0,61	1,66	1,80	3,24	5,61	9,78	16,11	24,45	37,80	55,08	79,30	140,0
4,0	0,80	2,00	2,30	3,96	6,84	11,63	19,08	28,84	45,00	65,88	95,00	165,0
4,5	1,02	2,40	2,74	4,86	8,34	14,15	23,31	35,82	55,26	84,06	121,0	215,0
5,0	1,24	3,00	3,42	5,98	9,83	16,67	27,54	42,84	65,52	102,2	147,0	260,0
5,5	1,64	3,50	4,21	7,18	11,94	20,94	33,21	51,84	81,72	127,1	183,0	325,0
6,0	2,04	4,50	5,11	8,57	14,04	25,20	38,88	60,84	97,92	151,9	219,0	380,0
6,5	2,64	5,10	5,97	10,15	16,92	29,52	46,26	75,42	121,9	196,6	282,0	500,0
7,0	3,24	6,70	7,27	12,31	19,80	33,84	53,64	90,00	145,8	241,2	325,0	576,0
7,5	3,84	7,30	8,64	14,40	23,40	39,78	64,62	113,4	177,3	289,8	417,0	740,0
8,0	4,45	9,30	10,08	17,64	27,00	45,72	75,60	136,8	208,8	338,4	486,0	866,0
8,5	5,04	10,00	11,52	20,88	30,60	53,46	91,80	169,2	251,3	399,8	576,0	1020
9,0	5,83	12,65	13,14	22,57	34,20	61,20	108,0	216,0	293,8	460,8	660,0	1170

$$Q = \frac{K_v \cdot \sqrt{\Delta p^{TP}}}{36}$$

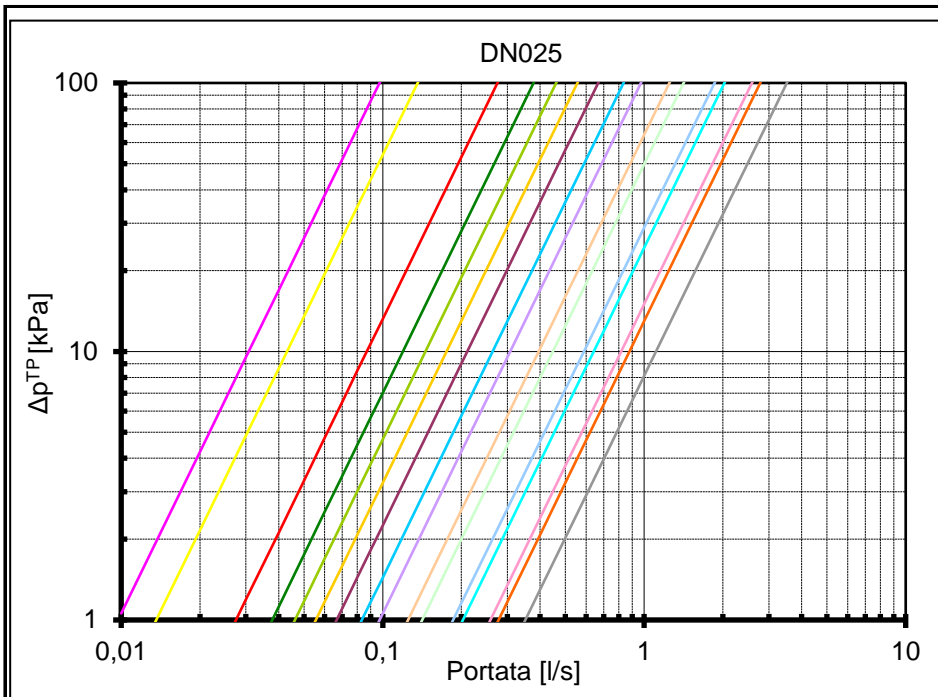
Funzione che lega portata Q (in l/s) e Δp misurata alle prese di pressione (in kPa). Il K_v varia in funzione della regolazione della leva / riduttore come da tabella. La portata minima misurabile per ogni diametro può essere calcolata utilizzando nella formula la minima Δp misurabile dal manometro differenziale utilizzato.



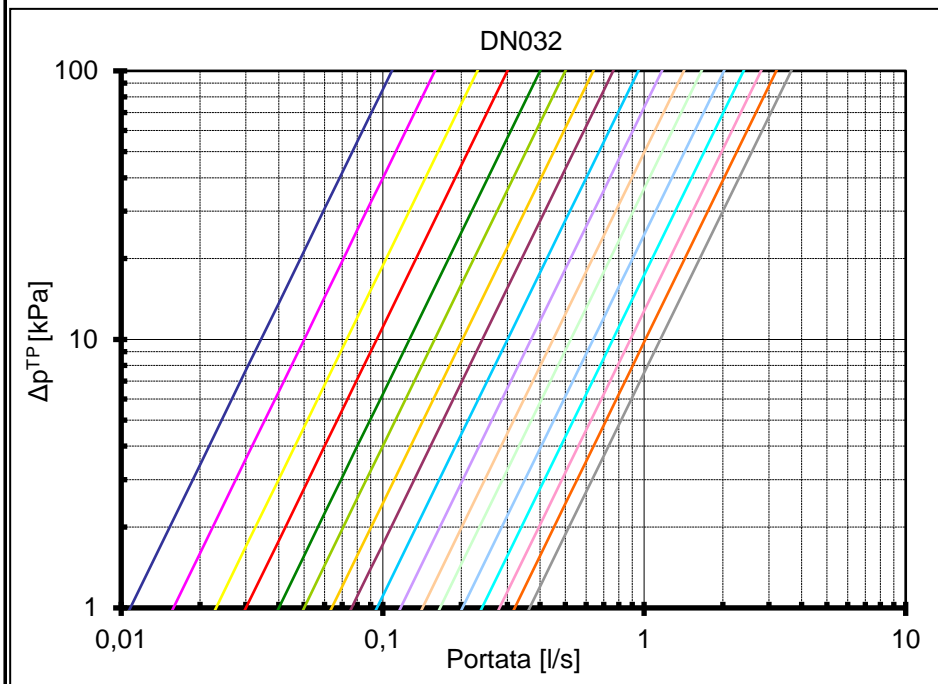
- Regolazione valvola
- 2,0
 - 2,5
 - 3,0
 - 3,5
 - 4,0
 - 4,5
 - 5,0
 - 5,5
 - 6,0
 - 6,5
 - 7,0
 - 7,5
 - 8,0
 - 8,5
 - 9,0



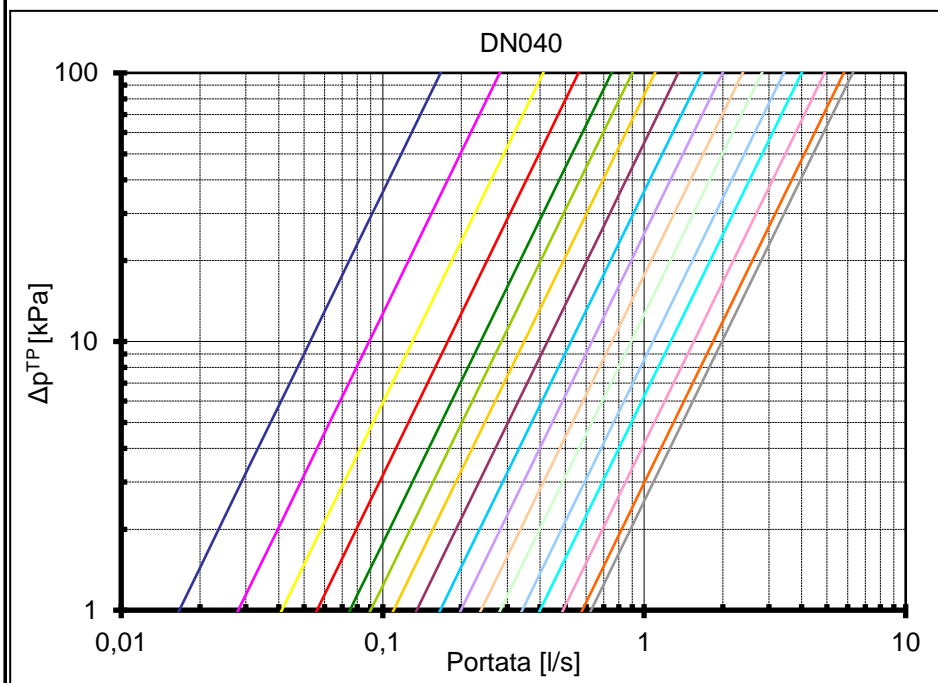
Via Circonvallazione, 10
13018 Valduggia (VC), Italy
Tel: +39 0163 47891
Fax: +39 0163 47895
www.vironline.com



- Regolazione valvola
- 1,5
 - 2,0
 - 2,5
 - 3,0
 - 3,5
 - 4,0
 - 4,5
 - 5,0
 - 5,5
 - 6,0
 - 6,5
 - 7,0
 - 7,5
 - 8,0
 - 8,5
 - 9,0



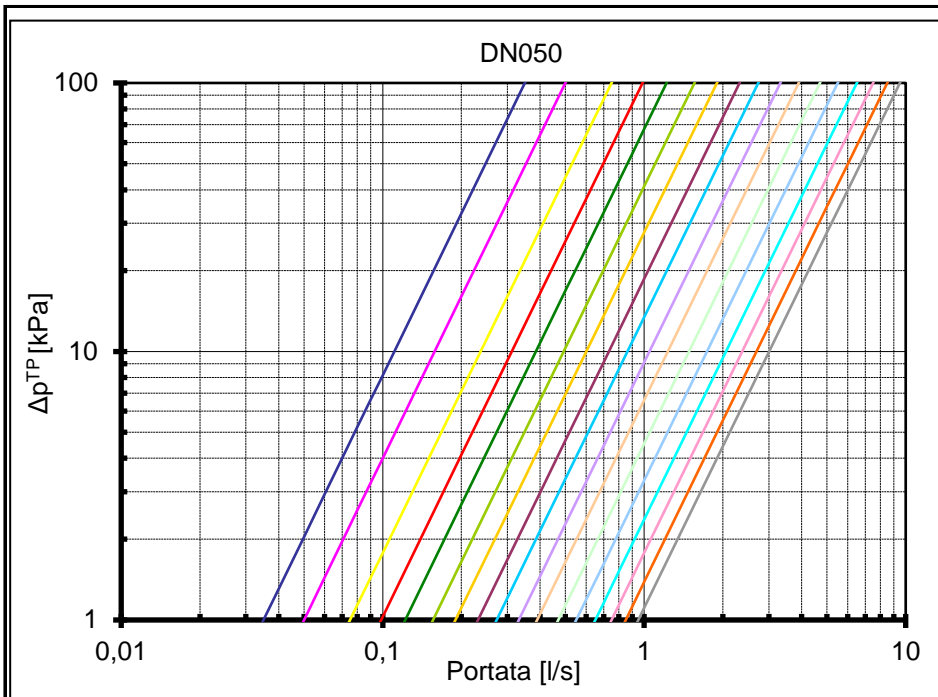
- Regolazione valvola
- 1,0
 - 1,5
 - 2,0
 - 2,5
 - 3,0
 - 3,5
 - 4,0
 - 4,5
 - 5,0
 - 5,5
 - 6,0
 - 6,5
 - 7,0
 - 7,5
 - 8,0
 - 8,5
 - 9,0



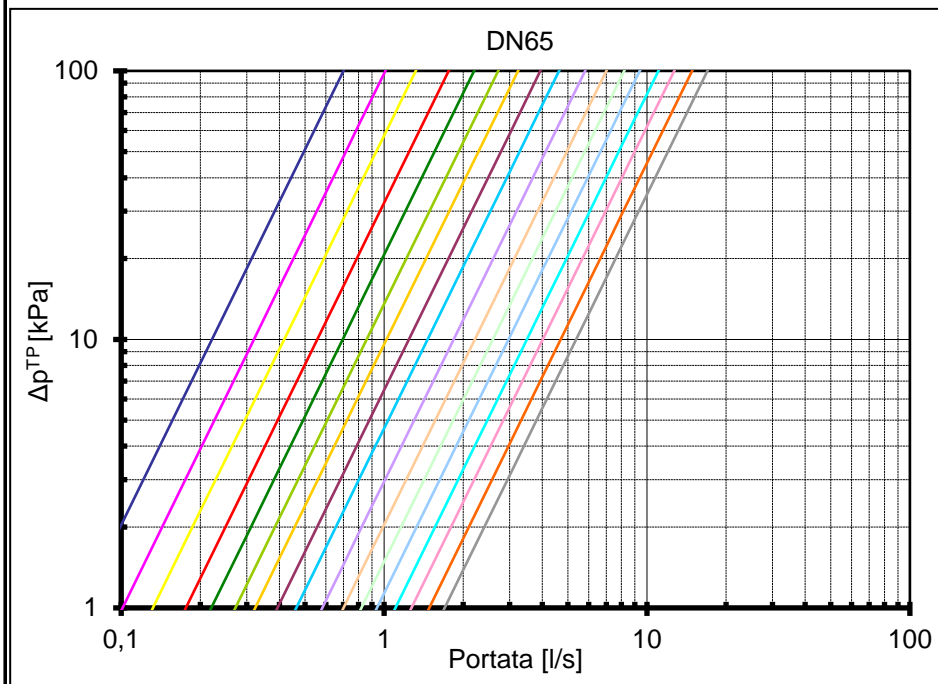
- Regolazione valvola
- 1,0
 - 1,5
 - 2,0
 - 2,5
 - 3,0
 - 3,5
 - 4,0
 - 4,5
 - 5,0
 - 5,5
 - 6,0
 - 6,5
 - 7,0
 - 7,5
 - 8,0
 - 8,5
 - 9,0



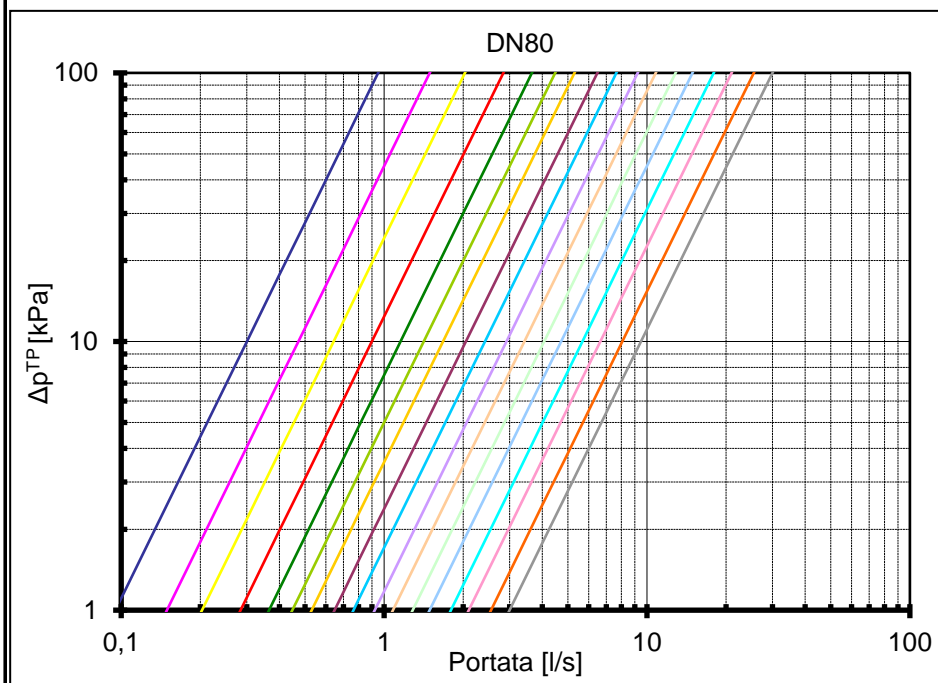
Via Circonvallazione, 10
 13018 Valduggia (VC), Italy
 Tel: +39 0163 47891
 Fax: +39 0163 47895
www.vironline.com



- Regolazione valvola
- 1,0
 - 1,5
 - 2,0
 - 2,5
 - 3,0
 - 3,5
 - 4,0
 - 4,5
 - 5,0
 - 5,5
 - 6,0
 - 6,5
 - 7,0
 - 7,5
 - 8,0
 - 8,5
 - 9,0



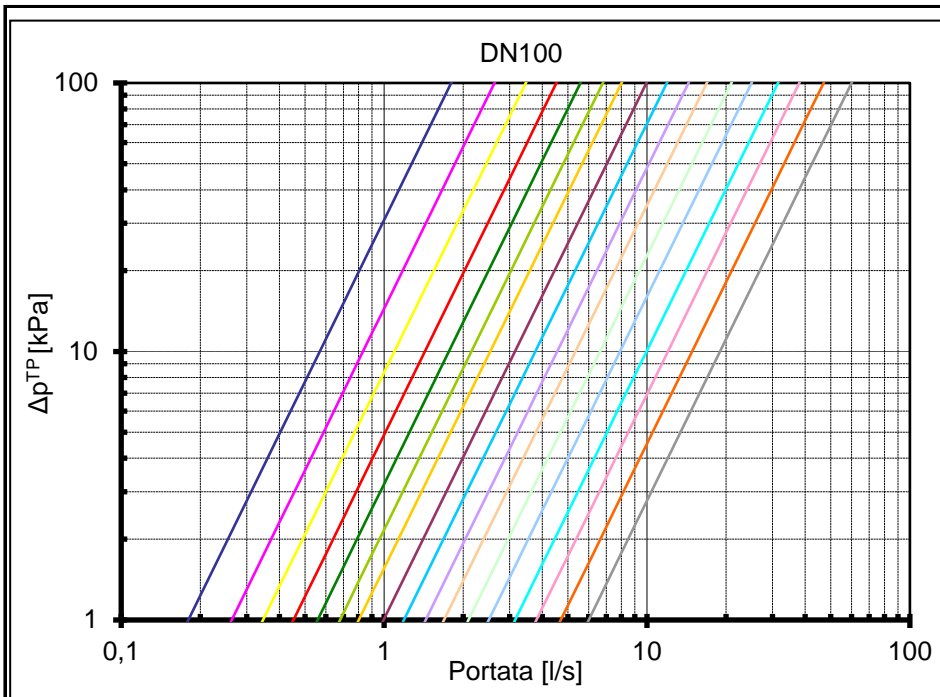
- Regolazione valvola
- 1,0
 - 1,5
 - 2,0
 - 2,5
 - 3,0
 - 3,5
 - 4,0
 - 4,5
 - 5,0
 - 5,5
 - 6,0
 - 6,5
 - 7,0
 - 7,5
 - 8,0
 - 8,5
 - 9,0



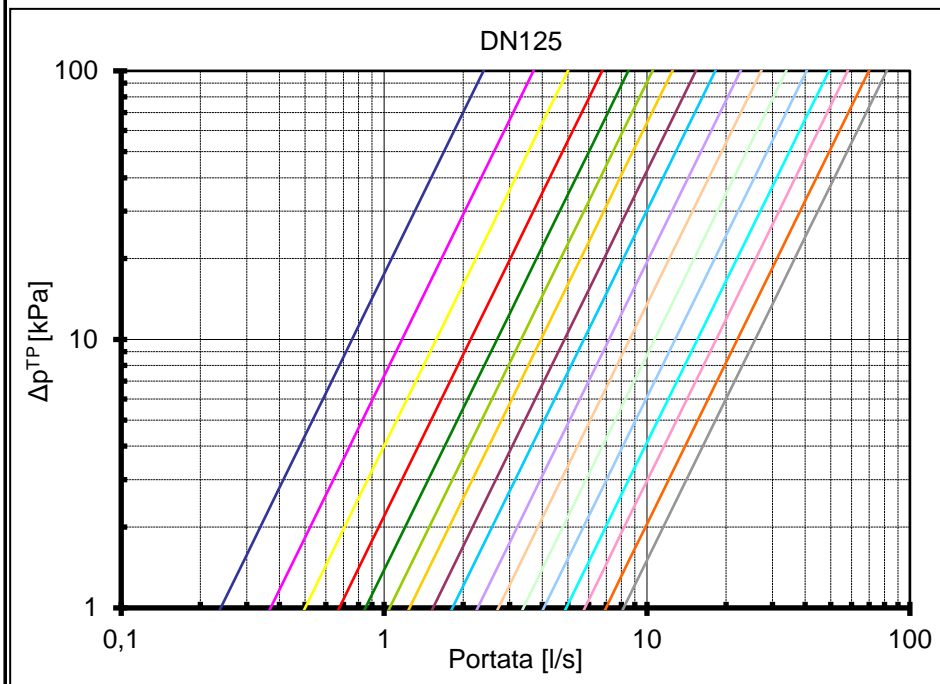
- Regolazione valvola
- 1,0
 - 1,5
 - 2,0
 - 2,5
 - 3,0
 - 3,5
 - 4,0
 - 4,5
 - 5,0
 - 5,5
 - 6,0
 - 6,5
 - 7,0
 - 7,5
 - 8,0
 - 8,5
 - 9,0



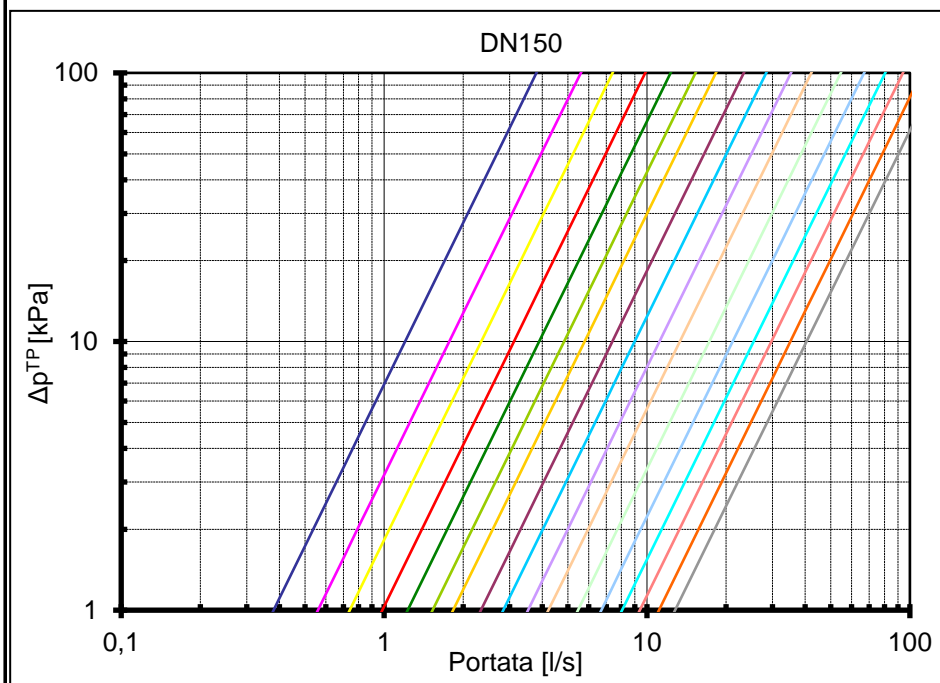
Via Circonvallazione, 10
 13018 Valduggia (VC), Italy
 Tel: +39 0163 47891
 Fax: +39 0163 47895
www.vironline.com



- Regolazione valvola
- 1,0
 - 1,5
 - 2,0
 - 2,5
 - 3,0
 - 3,5
 - 4,0
 - 4,5
 - 5,0
 - 5,5
 - 6,0
 - 6,5
 - 7,0
 - 7,5
 - 8,0
 - 8,5
 - 9,0



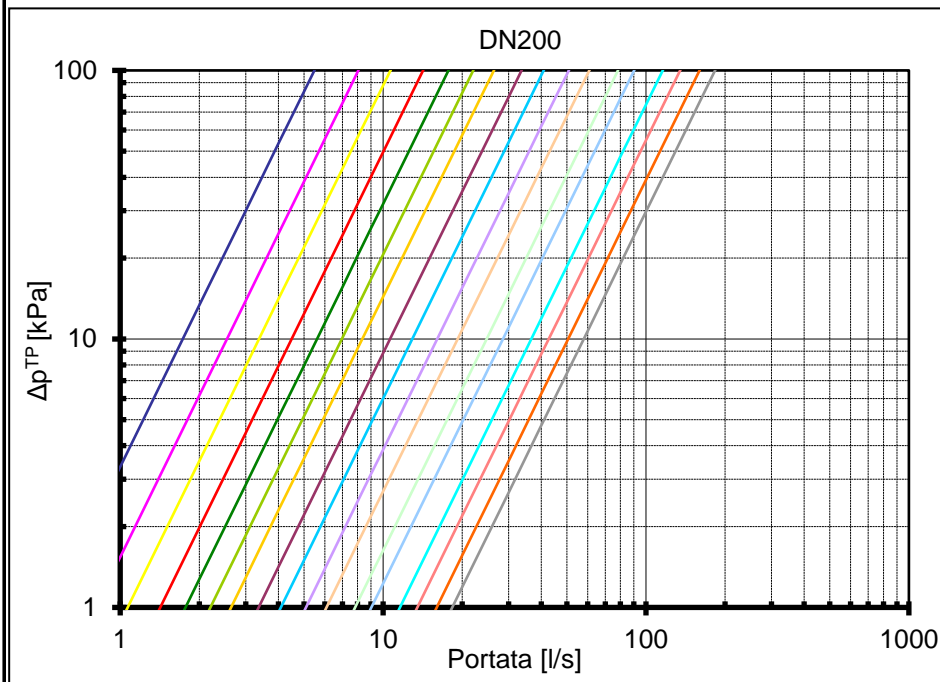
- Regolazione valvola
- 1,0
 - 1,5
 - 2,0
 - 2,5
 - 3,0
 - 3,5
 - 4,0
 - 4,5
 - 5,0
 - 5,5
 - 6,0
 - 6,5
 - 7,0
 - 7,5
 - 8,0
 - 8,5
 - 9,0



- Regolazione valvola
- 1,0
 - 1,5
 - 2,0
 - 2,5
 - 3,0
 - 3,5
 - 4,0
 - 4,5
 - 5,0
 - 5,5
 - 6,0
 - 6,5
 - 7,0
 - 7,5
 - 8,0
 - 8,5
 - 9,0

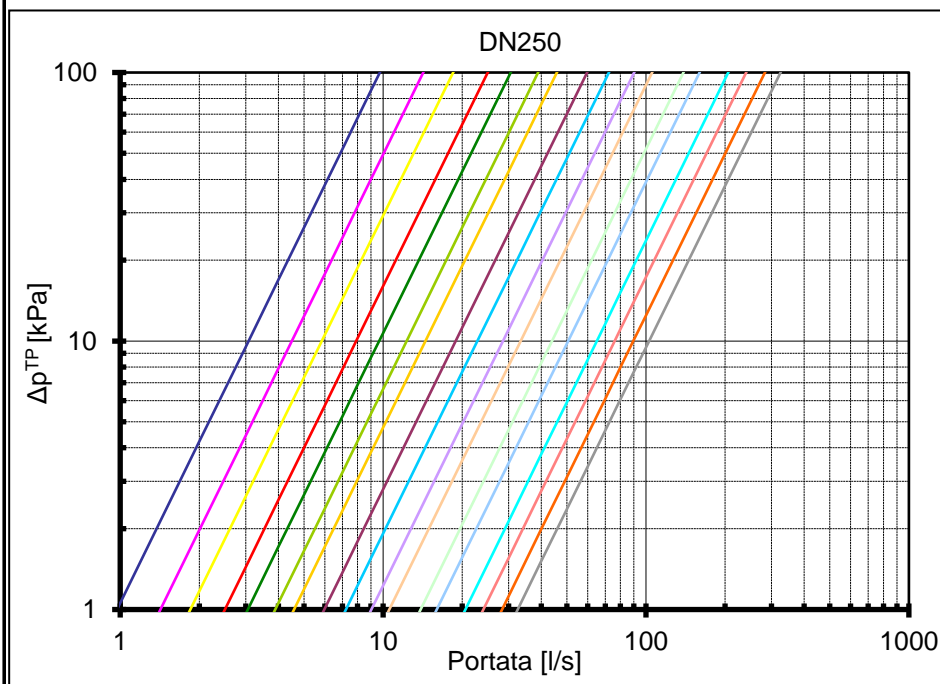


Via Circonvallazione, 10
 13018 Valduggia (VC), Italy
 Tel: +39 0163 47891
 Fax: +39 0163 47895
www.vironline.com



Regolazione
valvola

- 1,0
- 1,5
- 2,0
- 2,5
- 3,0
- 3,5
- 4,0
- 4,5
- 5,0
- 5,5
- 6,0
- 6,5
- 7,0
- 7,5
- 8,0
- 8,5
- 9,0



Regolazione
valvola

- 1,0
- 1,5
- 2,0
- 2,5
- 3,0
- 3,5
- 4,0
- 4,5
- 5,0
- 5,5
- 6,0
- 6,5
- 7,0
- 7,5
- 8,0
- 8,5
- 9,0



Via Circonvallazione, 10
13018 Valduggia (VC), Italy
Tel: +39 0163 47891
Fax: +39 0163 47895
www.vironline.com

CALCOLO PERDITE DI CARICO

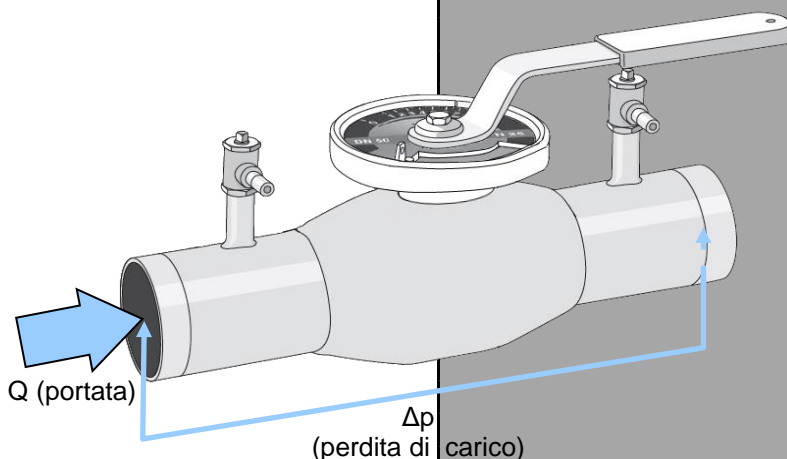
Regolaz. Valvola	K _v [m ³ /h @ 1bar]											
	015/020	025	032	040	050	065	080	100	125	150	200	250
1,0	-	-	0,39	0,60	1,26	2,52	3,42	6,48	8,60	13,68	19,70	35,00
1,5	-	0,35	0,57	1,01	1,80	3,64	5,37	9,47	13,32	20,16	29,00	51,20
2,0	0,14	0,49	0,83	1,48	2,70	4,75	7,31	12,46	18,00	26,64	38,40	66,50
2,5	0,28	0,99	1,08	2,02	3,55	6,34	10,23	16,28	24,30	35,46	51,10	90,00
3,0	0,42	1,36	1,44	2,70	4,39	7,92	13,14	20,09	30,60	44,28	63,80	110,0
3,5	0,61	1,66	1,80	3,24	5,61	9,78	16,11	24,45	37,80	55,08	79,30	140,0
4,0	0,80	2,00	2,30	3,96	6,84	11,63	19,08	28,84	45,00	65,88	95,00	165,0
4,5	1,02	2,40	2,74	4,86	8,34	14,15	23,31	35,82	55,26	84,06	121,0	215,0
5,0	1,24	3,00	3,42	5,98	9,83	16,67	27,54	42,84	65,52	102,2	147,0	260,0
5,5	1,64	3,50	4,21	7,18	11,94	20,94	33,21	51,84	81,72	127,1	183,0	325,0
6,0	2,04	4,50	5,11	8,57	14,04	25,20	38,88	60,84	97,92	151,9	219,0	380,0
6,5	2,64	5,10	5,97	10,15	16,92	29,52	46,26	75,42	121,9	196,6	282,0	500,0
7,0	3,24	6,70	7,27	12,31	19,80	33,84	53,64	90,00	145,8	241,2	325,0	576,0
7,5	3,84	7,30	8,64	14,40	23,40	39,78	64,62	113,4	177,3	289,8	417,0	740,0
8,0	4,45	9,30	10,08	17,64	27,00	45,72	75,60	136,8	208,8	338,4	486,0	866,0
8,5	5,04	10,00	11,52	20,88	30,60	53,46	91,80	169,2	251,3	399,8	576,0	1020
9,0	5,83	12,65	13,14	22,57	34,20	61,20	108,0	216,0	293,8	460,8	660,0	1170

Copia della tabella riportata nel paragrafo misura portate
 Δp (perdita di carico) circa uguale a Δp^{TP}

$$\Delta p = \left(\frac{36 \cdot Q}{K_v} \right)^2$$

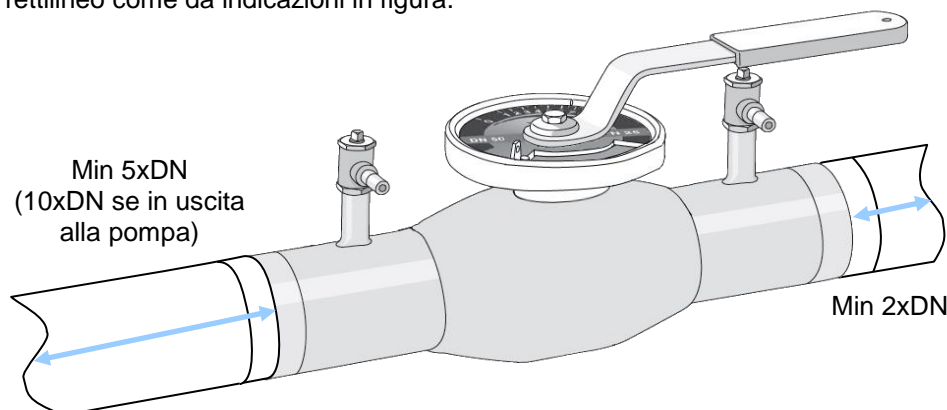
Funzione che lega portata Q (in l/s) e perdita di carico Δp teorica della valvola (in kPa).

Il K_v varia in funzione della regolazione della leva / riduttore come da tabella.



INSTALLAZIONE

Per ottenere prestazioni ottimali installare la valvola su una tubazione con lo stesso diametro nominale facendola precedere e seguire da un tratto di tubo rettilineo come da indicazioni in figura.



Via Circonvallazione, 10
 13018 Valduggia (VC), Italy
 Tel: +39 0163 47891
 Fax: +39 0163 47895
www.vironline.com