

895J

Filtro scanalato in ghisa sferoidale



Via Circonvallazione, 10
13018 Valduggia (VC), Italy
Tel: +39 0163 47891
Fax: +39 0163 47895
www.vironline.com



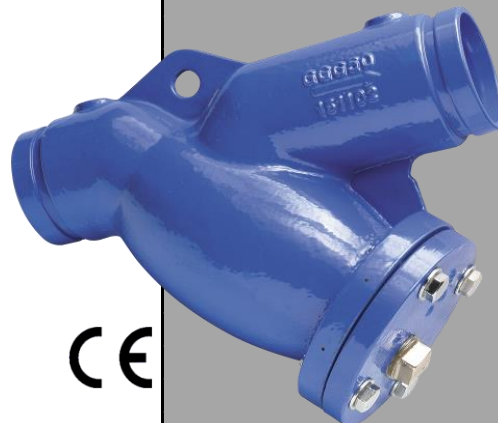
Filtro in ghisa sferoidale EN-JS1050
Scanalata (ANSI/AWWA C606 tavola 4 / Metrica)
Verniciatura epossidica (min. 200µm)
Filtro in acciaio inox SS304 con maglia a fori tondi da 2,0mm
Con spurgo filettato (da ½" a 2" a seconda delle misure)

PN25

Esente marcatura CE per DN≤200 (cat. secondo Art. 4.3 Dir. 2014/68/UE)

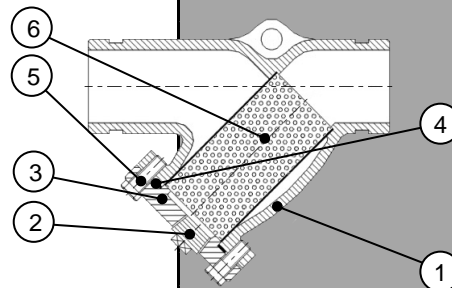
Condizioni di esercizio

- Idoneo per: acqua, da -10°C a +110°C
sotto 0°C solo per acqua additivata con antigelo
- Non idoneo per: gas gruppo 1 e 2, liquidi gruppo 1 (Dir. 2014/68/UE)



PARTLIST

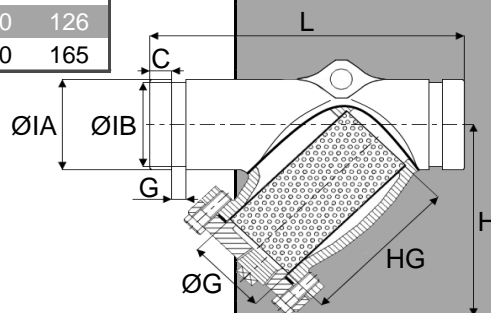
N.	Componente	Materiale	Norma
1	Corpo	Ghisa	EN-JS1050
2	Tappo spurgo	Ghisa	EN-JS1050
3	Cappello	Ghisa	EN-JS1050
4	Gasket	Grafite	-
5	Bulloni	Acciaio al carbonio	-
6	Filtro	Acciaio inox	SS304



DIMENSIONI

DN	ØIA [mm]	ØIB [mm]	C [mm]	G [mm]	L [mm]	H [mm]	HG [mm]	ØG [mm]	K _v [m ³ /h]	Peso [kg]
050	60,3	57,2	15,9	7,9	225	152	139	56	50	9
065	76,1 ¹	69,1	15,9	7,9	285	215	164	73	80	11
080	88,9	84,9	15,9	7,9	318	219	169	80	118	13
100	114,3	110,1	15,9	9,5	375	254	214	105	193	23
125	139,7 ¹	137,0	15,9	9,5	448	322	278	130	268	43
150	168,3	164,0	15,9	9,5	502	365	310	158	383	51
200	219,1	214,4	19,1	11,1	640	462	403	210	649	100
250	273,1	268,3	19,1	12,7	710	540	450	266	1230	126
300	323,9	318,3	19,1	12,7	780	610	494	317	1650	165

¹Scanalatura Metrica



230622