

790

Valvola di ritegno ammortizzata in ghisa



Via Circonvallazione, 10
13018 Valduggia (VC), Italy
Tel: +39 0163 47891
Fax: +39 0163 47895
www.vironline.com

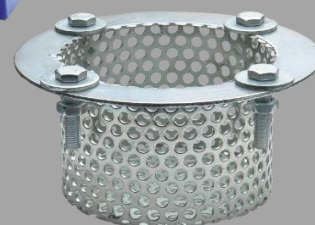


Valvola di ritegno ammortizzata in ghisa grigia GG25
Flangiata PN16 secondo EN1092-2 (ex DIN2533)
Filtro di fondo opzionale in acciaio zincato, diametro fori 6mm
Montabile in orizzontale o verticale
Pressione minima di apertura 0,2bar
Conforme TR CU 010

PN16
Esente marcatura CE (cat. secondo Art. 4.3 Dir. 2014/68/UE)

Condizioni di esercizio

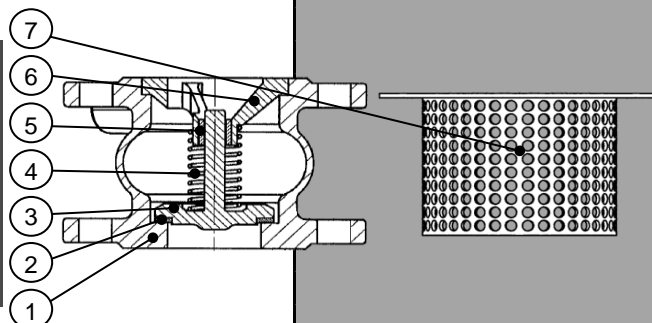
- Idoneo per: acqua, da 0°C a +80°C
- Non idoneo per: gas gruppo 1 e 2, liquidi gruppo 1 (Dir. 2014/68/UE)



EAC

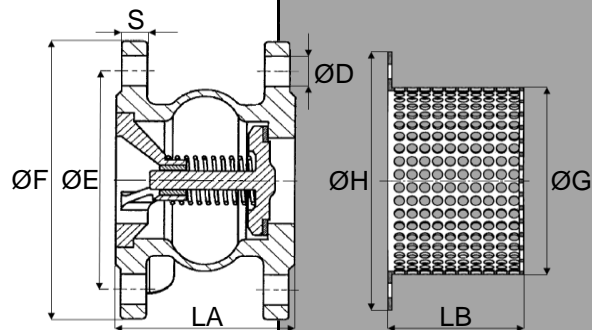
PARTLIST

N.	Componente	Materiale	Norma
1	Corpo	Ghisa grigia	GG25
2	Tenuta	EPDM	-
3	Otturatore	Ghisa sferoidale	GGG40
4	Molla	Acciaio inox	SS316
5	Boccola	PTFE	-
6	Guida	Ghisa sferoidale	GGG40
7	Filtro di fondo	Acciaio zincato	-



DIMENSIONI

DN	ØF [mm]	ØE [mm]	S [mm]	NxØD [mm]	LA [mm]	ØH [mm]	ØG [mm]	LB [mm]	K _v [m ³ /h]	Peso valvola [kg]	Peso filtro [kg]
050	165	125	16	4x19	100	156	111	80	39	5,7	0,6
065	185	145	17	4x19	120	176	131	100	80	8,7	0,8
080	200	160	17	8x19	140	192	148	120	124	10,8	1,0
100	220	180	18	8x19	170	212	168	150	201	13,5	1,4
125	250	210	19	8x19	200	242	198	175	301	21,0	1,7
150	285	240	21	8x23	230	276	222	200	435	30,0	2,7
200	340	295	22	12x23	301	332	278	250	805	49,0	4,1
250	405	355	24	12x26	370	385	329	300	1040	73,3	5,5
300	460	410	25	12x26	410	445	384	350	1800	131,0	6,0



190912