

777

Valvola di ritegno tipo wafer in acciaio



Via Circonvallazione, 10
13018 Valduggia (VC), Italy
Tel: +39 0163 47891
Fax: +39 0163 47895
www.vironline.com



Valvola di ritegno tipo in acciaio
Tipo wafer montabile su flange tipo EN1092 PN16 o PN10
Conforme TR CU 010

PN16
Esente marcatura CE (cat. secondo Art. 4.3 Dir. 2014/68/UE)

Condizioni di esercizio

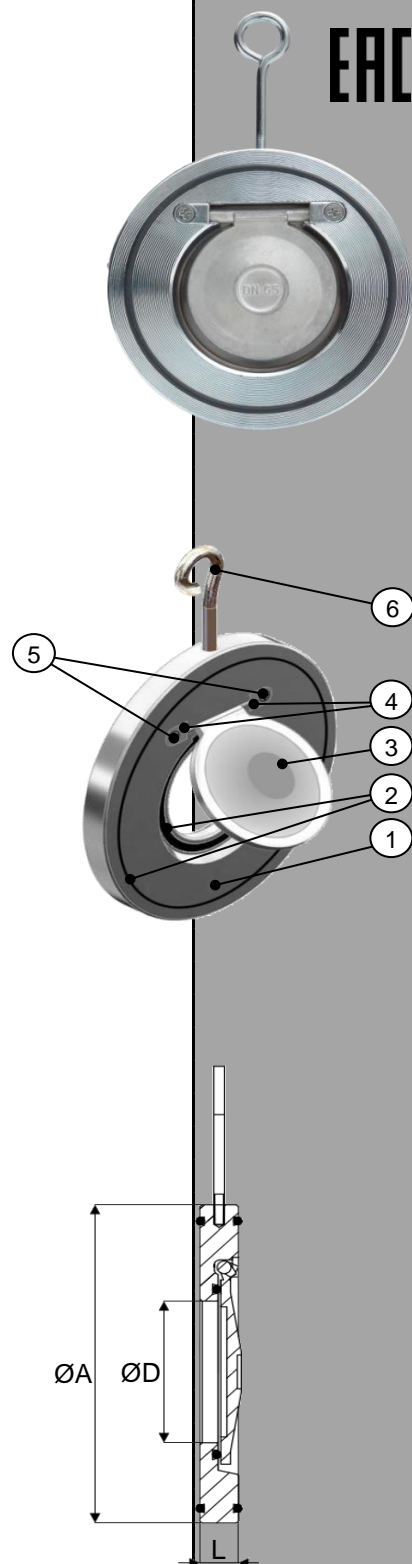
- Idoneo per: acqua, da 0°C a +100°C
- Non idoneo per: gas gruppo 1 e 2, liquidi gruppo 1 (Dir. 2014/68/UE)

PARTLIST

N.	Componente	Materiale	Norma
1	Corpo	Acciaio	WCB
2	O-ring	EPDM	-
3	Disco	Acciaio inox	SS304
4	Vite	Acciaio	WCB
5	Tappo	Acciaio	WCB
6	Occhiello	Acciaio	WCB

DIMENSIONI

DN	ØA [mm]	L [mm]	ØD [mm]	K _v [m ³ /h]	Peso [g]
040	94	14	22	21,7	700
050	107	14	32	40,5	900
065	127	14	40	75	1200
080	142	14	54	137	1500
100	162	18	70	212,0	2400
125	192	18	92	336,0	3400
150	218	20	114	533	4200
200	273	22	154	1078	7500
250	329	26	200	1897	13800
300	384	28	235	2624	21300



230203