



Valvola a saracinesca in ottone
Filettata F/F (ISO 228/1)
Conforme EN12288/B (ex BS5154/B) fino a DN50 incluso
Asta non saliente antiscoppio
Premistoppa regolabile
Tenuta metallica
Conforme TR CU 010

PN20

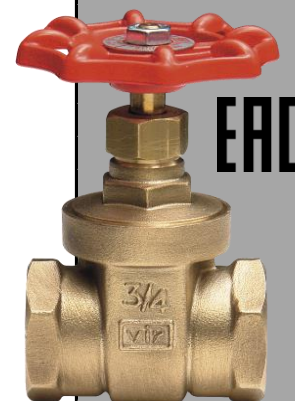
Per DN≤50: max 20bar fino a 100°C, max 13bar a 150°C

Per DN≥65: max 20bar fino a 100°C, max 18bar a 110°C

Esente marcatura CE (cat. secondo Art. 4.3 Dir. 2014/68/UE)

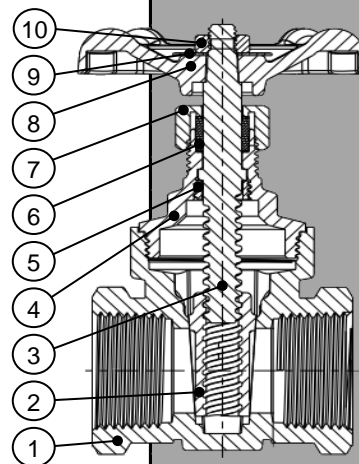
Condizioni di esercizio

- Idoneo per: acqua, da 0°C a +150°C (110°C per DN≥65)
- Non idoneo per: gas gruppo 1 e 2, liquidi gruppo 1 (Dir. 2014/68/UE)



PARTLIST

N.	Componente	Materiale	Norma
1	Corpo	Ottone	EN12165 CW617N
2	Cuneo	Ottone	EN12164 CW617N
3	Asta	Ottone	EN12164 CW617N
4	Vitone	Ottone	EN12165 CW617N
5	Ghiera	Ottone	EN12164 CW617N
6	Packing	Fibra	-
7	Premistoppa	Ottone	EN12164 CW617N
8	Volantino	Alluminio	-
9	Dischetto	Alluminio	-
10	Dado	Acciaio zincato	EN10025 Fe42



DIMENSIONI

DN	T	L	C	P	H	ØV	K _v	Peso
		[mm]	[mm]	[mm]	[mm]	[mm]	[m ³ /h]	[g]
015	½"	50	16,5	13	71	60	9	248
020	¾"	54	16,5	19	80	60	20	364
025	1"	62	20,0	25	100	70	36	542
032	1¼"	70	22,0	32	111	80	62	770
040	1½"	72	22,0	38	126	80	104	1071
050	2"	82	24,5	51	160	95	182	1796
065	2½"	97	28,0	60	183	130	267	2865
080	3"	111	33,0	71	205	130	357	3839
100	4"	131	38,0	97	260	150	666	6960

