

4620

Valvola a farfalla tipo Lug in ghisa sferoidale



Via Circonvallazione, 10
13018 Valduggia (VC), Italy
Tel: +39 0163 47891
Fax: +39 0163 47895
www.vironline.com



Valvola a farfalla tipo Lug in ghisa sferoidale
Per flange tipo EN1092 PN25
Scartamento secondo EN558-1 serie 20 (ex DIN3202 K1)
Progettata secondo EN593, testata secondo EN12266-1
Verniciatura epossidica (min. 150µm)
Con leva lucchettabile in posizione aperto/chiuso o riduttore manuale

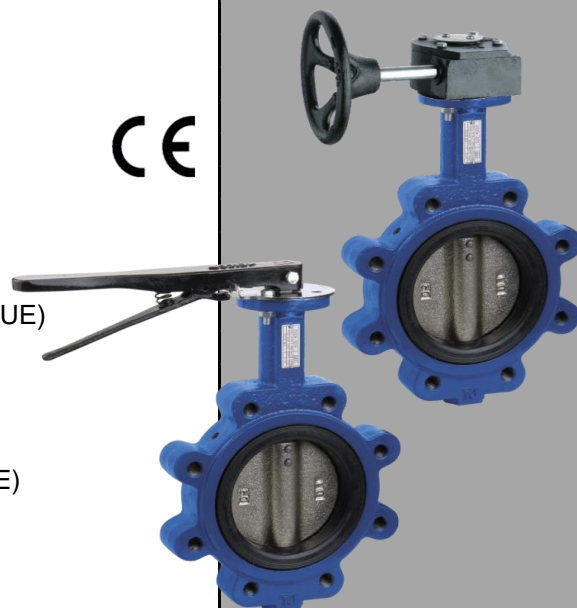
PN25

Esente marcatura CE per DN≤200 (cat. secondo Art. 4.3 Dir. 2014/68/UE)

Condizioni di esercizio

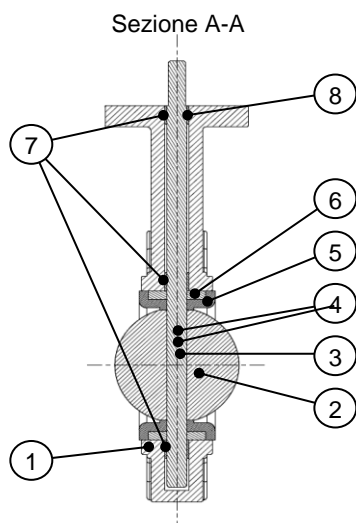
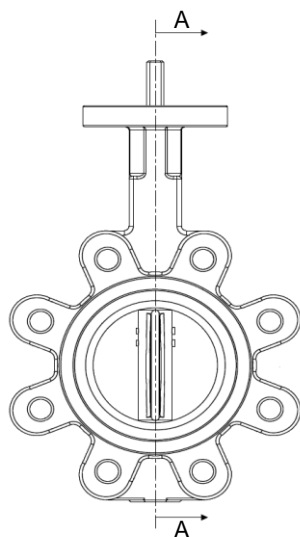
- Idoneo per: acqua, da -10°C a +110°C
sotto 0°C solo per acqua additivata con antigelo
- Non idoneo per: gas gruppo 1 e 2, liquidi gruppo 1 (Dir. 2014/68/UE)

CE



PARTLIST

N.	Componente	Materiale	Norma
1	Corpo	Ghisa + epos.	GGG40
2	Disco	Ghisa nichelata	GGG40
3	Stelo	Acciaio inox	SS431
4	Spina	Acciaio inox	-
5	Seggio	EPDM	-
6	Supporto seggio	Plastica	-
7	Boccole	PTFE	-
8	O-ring	EPDM	-
9a	Leva	Ghisa	-
9b	Riduttore	Ghisa	-

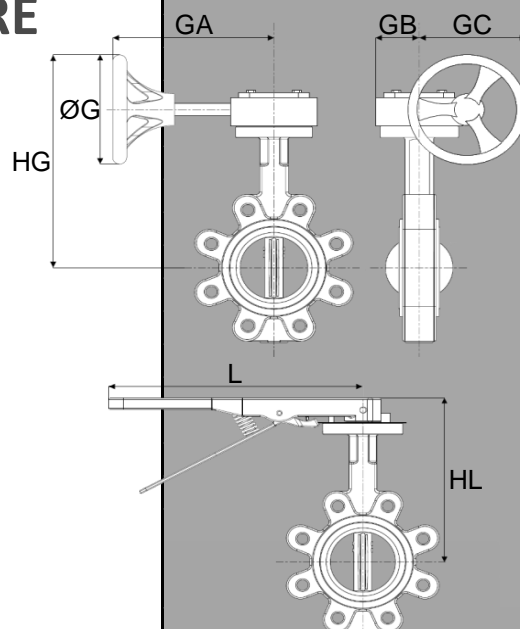


210517

DIMENSIONI CON LEVA O RIDUTTORE

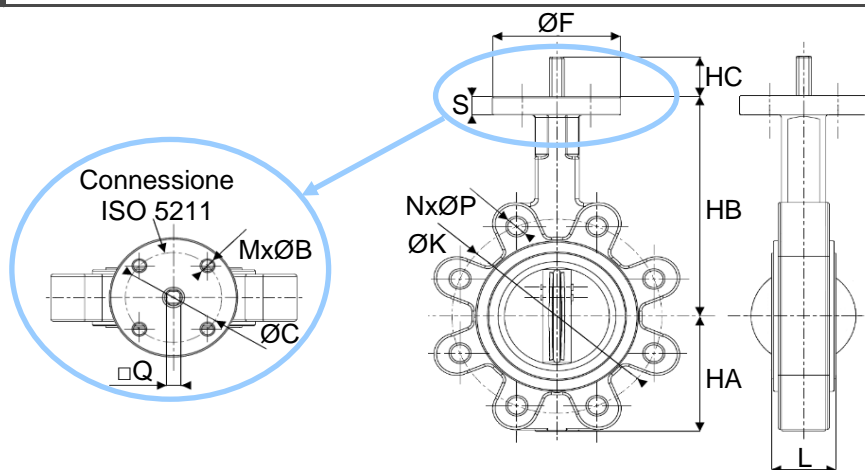
DN	L [mm]	HL [mm]	GA [mm]	GB [mm]	GC [mm]	HG [mm]	ØG [mm]	Peso ¹ [kg]
050	267	194	153	53	125	271	146	5,4 / 9,5
065	267	207	153	53	125	284	146	6,1 / 10,2
080	267	213	153	53	125	290	146	7,4 / 11,5
100	267	232	153	53	125	309	146	11,4 / 15,5
125	267	245	153	53	125	322	146	14,8 / 18,9
150	267	258	153	53	125	335	146	17,4 / 21,5
200	-	-	236	73	216	442	289	- / 41,1
250	-	-	236	73	216	474	289	- / 51,6
300	-	-	231	80	237	521	289	- / 74,7

¹Peso versione con leva / peso versione con riduttore



ALTRE DIMENSIONI

DN	HA [mm]	HB [mm]	HC [mm]	NxØP [mm]	ØK [mm]	L [mm]	ØF [mm]	S [mm]	MxØB [mm]	ØC [mm]	ISO-□Q [mm]	Torque [Nm]	K _v [m ³ /h]	Peso [kg]
050	76	162	32	4xM16	125	43	90	13	4x10	70	F07 - □9	28	99	4,5
065	89	175	32	8xM16	145	46	90	13	4x10	70	F07 - □9	35	170	5,2
080	95	181	32	8xM16	160	46	90	13	4x10	70	F07 - □9	45	261	6,5
100	114	200	32	8xM20	190	52	90	13	4x10	70	F07 - □11	82	519	10,5
125	127	213	32	8xM24	220	56	90	13	4x10	70	F07 - □14	111	884	13,9
150	140	226	32	8xM24	250	56	90	13	4x10	70	F07 - □14	219	1366	16,5
200	177	260	32	12xM24	310	60	125	14	4x12	102	F10 - □17	349	2713	28,1
250	203	292	32	12-M27	370	68	125	14	4x12	102	F10 - □22	617	4697	38,6
300	242	337	45	16-M27	430	78	150	20	4x14	125	F12 - □22	912	7136	61,7



ACCOPPIAMENTI CON ATTUATORI VIR

DN	Attuatori elettrici Cutter-AQ		Att. pneumatici Hovercraft ¹	
	230VAC	24VDC	Doppio eff.	Semplice eff.
050	KACUTAQ02.800	KACUTAQ02.800	KAHOVER15.801	KAHOVER31.801
065	KACUTAQ02.800	KACUTAQ02.800	KAHOVER16.801	KAHOVER32.801
080	KACUTAQ02.800	KACUTAQ02.800	KAHOVER17.801	KAHOVER32.801
100	KACUTAQ03.800	KACUTAQ08.800	KAHOVER18.801	KAHOVER34.801
125	KACUTAQ04.800	KACUTAQ09.800	KAHOVER19.801	KAHOVER35.801
150	KACUTAQ06.800	KACUTAQ10.800	KAHOVER21.801	KAHOVER37.801 ²
200	KACUTAQ07.800	su richiesta	KAHOVER22.801	KAHOVER38.801
250	KACUTAQ11.800	su richiesta	KAHOVER24.801	su richiesta
300	su richiesta	su richiesta	KAHOVER25.801	su richiesta

¹Attuatori pneumatici dimensionati su pressione aria comando di 6bar

²Adattatori di flangia necessari

Il montaggio degli attuatori proposti richiede l'utilizzo di adattatori per il quadro di manovra
Caratteristiche tecniche e dati dimensionali degli attuatori come da scheda specifica



Via Circonvallazione, 10
13018 Valduggia (VC), Italy
Tel: +39 0163 47891
Fax: +39 0163 47895
www.vironline.com