

4520

Valvola a farfalla tipo Wafer in ghisa sferoidale



Via Circonvallazione, 10
13018 Valduggia (VC), Italy
Tel: +39 0163 47891
Fax: +39 0163 47895
www.vironline.com



Valvola a farfalla tipo Wafer in ghisa sferoidale
Per flange tipo EN1092 PN25
Scartamento secondo EN558-1 serie 20 (ex DIN3202 K1)
Progettata secondo EN593, testata secondo EN12266-1
Verniciatura epossidica (min. 150µm)
Con leva lucchettabile in posizione aperto/chiuso o riduttore manuale

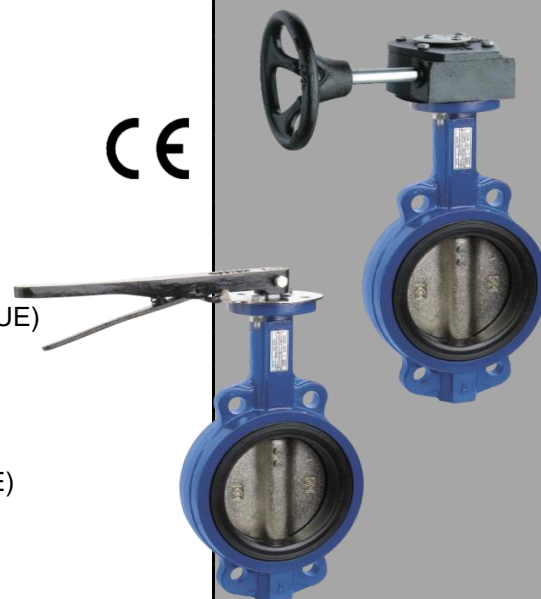
PN25

Esente marcatura CE per DN≤200 (cat. secondo Art. 4.3 Dir. 2014/68/UE)

Condizioni di esercizio

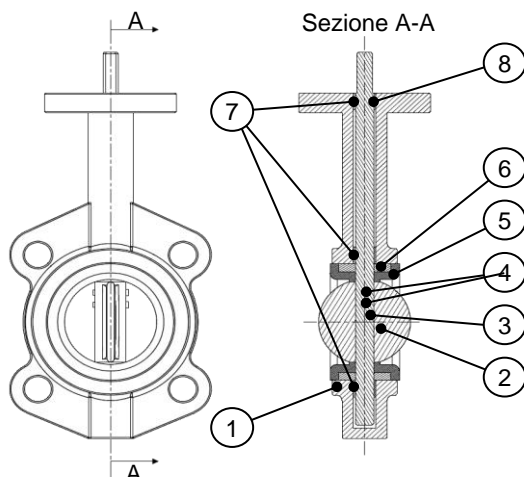
- Idoneo per: acqua, da -10°C a +110°C
sotto 0°C solo per acqua additivata con antigelo
- Non idoneo per: gas gruppo 1 e 2, liquidi gruppo 1 (Dir. 2014/68/UE)

CE



PARTLIST

N.	Componente	Materiale	Norma
1	Corpo	Ghisa + epos.	GGG40
2	Disco	Ghisa nichelata	GGG40
3	Stelo	Acciaio inox	SS431
4	Spina	Acciaio inox	-
5	Seggio	EPDM	-
6	Supporto seggio	Plastica	-
7	Boccole	PTFE	-
8	O-ring	EPDM	-
9a	Leva	Ghisa	-
9b	Riduttore	Ghisa	-

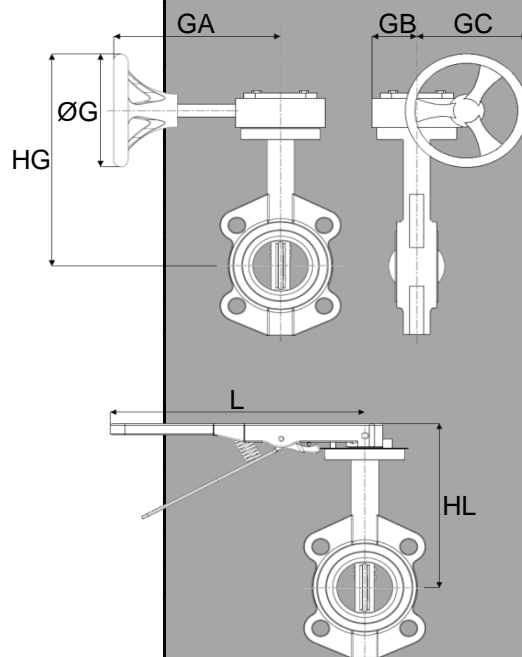


210517

DIMENSIONI CON LEVA O RIDUTTORE

DN	L [mm]	HL [mm]	GA [mm]	GB [mm]	GC [mm]	HG [mm]	ØG [mm]	Peso ¹ [kg]
050	267	194	153	53	125	271	146	4,3 / 8,4
065	267	207	153	53	125	284	146	4,7 / 8,8
080	267	213	153	53	125	290	146	5,1 / 9,2
100	267	232	153	53	125	309	146	6,1 / 10,2
125	267	245	153	53	125	322	146	7,9 / 12,0
150	267	257	153	53	125	334	146	9,6 / 13,7
200	-	-	250	73	208	442	289	- / 33,3
250	-	-	250	73	208	474	289	- / 48,0
300	-	-	227	86	226	521	289	- / 60,0
350	-	-	227	86	226	552	289	- / 72,0
400	-	-	176	131	326	655	290	- / 156,0
450	-	-	176	131	326	677	290	- / 182,0
500	-	-	176	131	326	734	290	- / 242,0
600	-	-	176	131	392	883	385	- / 365,0

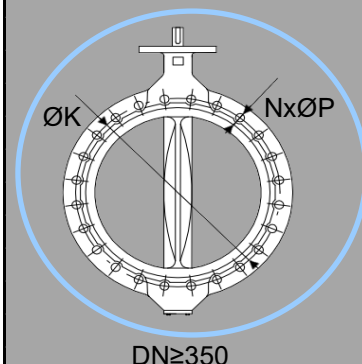
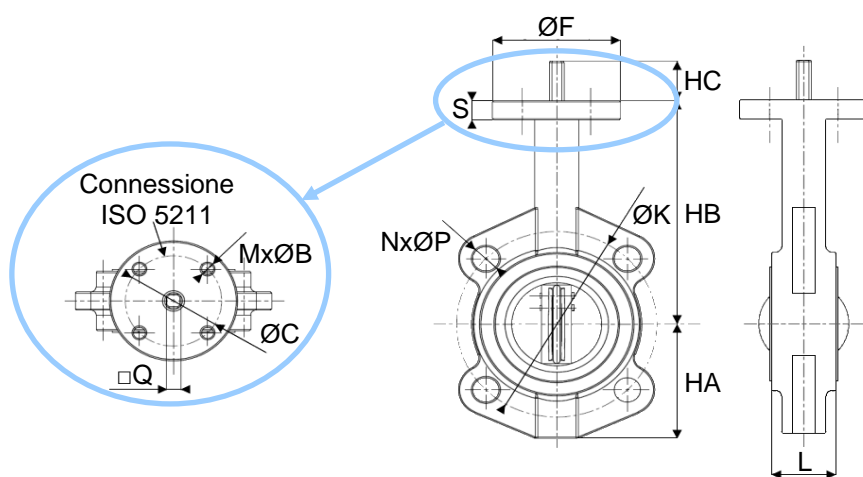
¹Peso versione con leva / peso versione con riduttore



ALTRE DIMENSIONI

DN	HA [mm]	HB [mm]	HC [mm]	NxØP [mm]	ØK [mm]	L [mm]	ØF [mm]	S [mm]	MxØB [mm]	ØC [mm]	ISO-□Q ¹ [mm]	Torque [Nm]	K _v [m ³ /h]	Peso [kg]
050	80	162	32	4x19	125	43	90	13	4x9	70	F07 - □9	28	99	3,4
065	89	175	32	4x19	145	46	90	13	4x9	70	F07 - □9	35	170	3,8
080	95	181	32	4x19	160	46	90	13	4x9	70	F07 - □9	45	261	4,2
100	114	200	32	4x23	190	52	90	13	4x9	70	F07 - □11	82	519	5,2
125	127	213	32	4x28	220	56	90	13	4x9	70	F07 - □14	111	884	7,0
150	140	225	32	4x28	250	56	90	13	4x9	70	F07 - □14	219	1366	8,7
200	173	260	36	4x28	310	60	125	14	4x11	102	F10 - □17	349	2713	20,3
250	203	292	36	4x31	370	68	125	14	4x11	102	F10 - □22	617	4697	35,0
300	242	337	40	4x31	430	78	150	20	4x14	125	F12 - □22	912	7136	47,0
350	267	368	42	4x34	490	78	150	20	4x14	125	F12 - □24	-	10308	57,0
400	309	400	50	16x36	550	102	210	20	4x22	165	F16-Ø38,0	-	14175	116,0
450	328	422	50	20x36	600	114	210	20	4x22	165	F16-Ø42,9	-	18774	142,0
500	361	479	60	20x36	660	127	210	22	4x22	165	F16-Ø45,7	-	24140	187,0
600	459	562	60	20x39	770	154	210	22	4x22	165	F16-Ø54,0	-	37294	303,0

¹Stelo tondo con chiave (10mm per DN350-DN500, 16mm per DN600)



DN ≥ 350



Via Circonvallazione, 10
13018 Valduggia (VC), Italy
Tel: +39 0163 47891
Fax: +39 0163 47895
www.vironline.com

ACCOPPIAMENTI CON ATTUATORI VIR

DN	Attuatori elettrici Cutter-AQ		Att. pneumatici Hovercraft ¹	
	230VAC	24VDC	Doppio eff.	Semplice eff.
050	KACUTAQ02.800	KACUTAQ02.800	KAHOVER15.801	KAHOVER31.801
065	KACUTAQ02.800	KACUTAQ02.800	KAHOVER16.801	KAHOVER32.801
080	KACUTAQ02.800	KACUTAQ02.800	KAHOVER17.801	KAHOVER32.801
100	KACUTAQ03.800	KACUTAQ08.800	KAHOVER18.801	KAHOVER34.801
125	KACUTAQ04.800	KACUTAQ09.800	KAHOVER19.801	KAHOVER35.801
150	KACUTAQ06.800	KACUTAQ10.800	KAHOVER21.801	KAHOVER37.801 ²
200	KACUTAQ07.800	su richiesta	KAHOVER22.801	KAHOVER38.801
250	KACUTAQ11.800	su richiesta	KAHOVER24.801	su richiesta
300	su richiesta	su richiesta	KAHOVER25.801	su richiesta
350	su richiesta	su richiesta	su richiesta	su richiesta
400	su richiesta	su richiesta	su richiesta	su richiesta
450	su richiesta	su richiesta	su richiesta	su richiesta
500	su richiesta	su richiesta	su richiesta	su richiesta
600	su richiesta	su richiesta	su richiesta	su richiesta

¹Attuatori pneumatici dimensionati su pressione aria comando di 6bar

²Adattatori di flangia necessari

Il montaggio degli attuatori proposti richiede l'utilizzo di adattatori per il quadro di manovra
Caratteristiche tecniche e dati dimensionali degli attuatori come da scheda specifica



Via Circonvallazione, 10
13018 Valduggia (VC), Italy
Tel: +39 0163 47891
Fax: +39 0163 47895
www.vironline.com