

# 4020, 4029

Valvola a farfalla tipo Wafer in ghisa sferoidale



Via Circonvallazione, 10  
13018 Valduggia (VC), Italy  
Tel: +39 0163 47891  
Fax: +39 0163 47895  
www.vironline.com



Valvola a farfalla tipo Wafer in ghisa sferoidale  
Per flange tipo EN1092 PN16 (anche PN10 per DN≤300)  
Scartamento secondo EN558-1 serie 20 (ex DIN3202 K1)  
Progettata secondo EN593, testata secondo EN12266-1  
Verniciatura epossidica (min. 150µm)  
Con leva lucchettabile in posizione aperto/chiuso o riduttore manuale  
Conforme TR CU 010

PN16

Pressione differenziale massima 10bar per DN≥350  
(disponibili versioni per pressione differenziale 16bar)  
Esente marcatura CE per DN≤300 (cat. secondo Art. 4.3 Dir. 2014/68/UE)

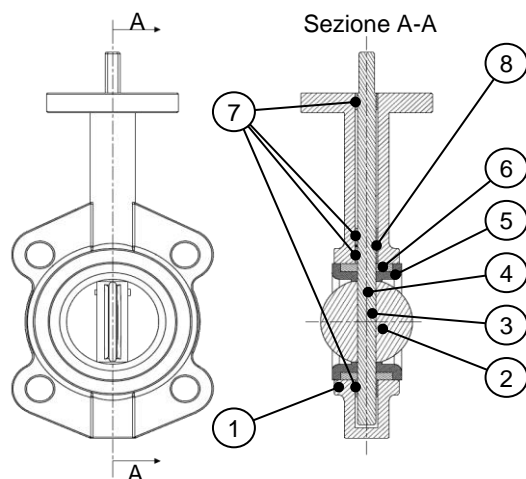
Condizioni di esercizio

- Idoneo per: acqua, da -10°C a +110°C (max 90°C per serie 4029)  
sotto 0°C solo per acqua additivata con antigelo
- Non idoneo per: gas gruppo 1 e 2, liquidi gruppo 1 (Dir. 2014/68/UE)



## PARTLIST

N.	Componente	Serie 4020		Serie 4029	
		Materiale	Norma	Materiale	Norma
1	Corpo	Ghisa + epos.	GGG40	Ghisa + epos.	GGG40
2	Disco	Ghisa nichel.	GGG40	Acciaio inox	SS316
3	Stelo	Acciaio inox	SS416	Acciaio inox	SS416
4	Spina	Acciaio inox	-	Acciaio inox	-
5	Seggio	EPDM	-	NBR	-
6	Supporto seggio	Plastica	-	Plastica	-
7	Boccole	PTFE	-	PTFE	-
8	O-ring	EPDM	-	NBR	-
9a	Leva	Ghisa o Alluminio	-	Ghisa o Alluminio	-
9b	Riduttore	Ghisa	-	Ghisa	-

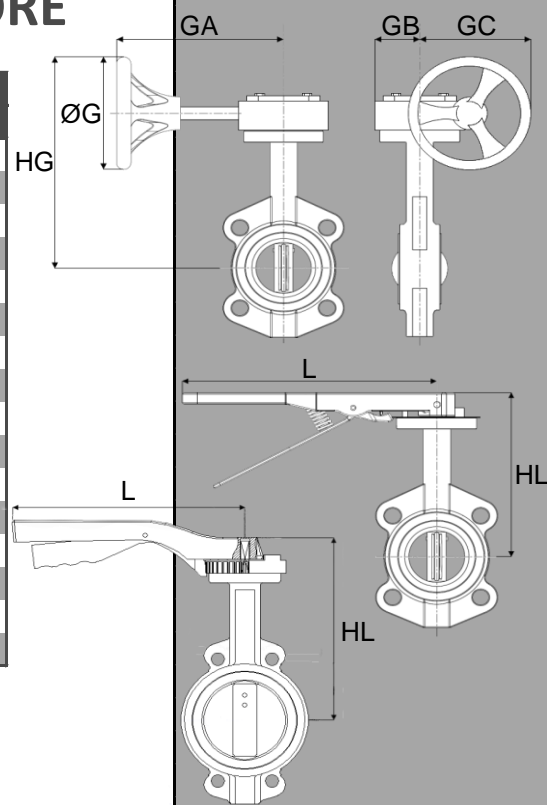


## DIMENSIONI CON LEVA O RIDUTTORE

DN	L <sup>1</sup> [mm]	HL [mm]	GA [mm]	GB [mm]	GC [mm]	HG [mm]	ØG [mm]	Peso <sup>2</sup> [kg]
032	267 / 205	152	153	53	125	229	146	2,8 / 6,9
040	267 / 205	152	153	53	125	229	146	3,1 / 7,2
050	267 / 205	194	153	53	125	271	146	3,8 / 7,9
065	267 / 205	207	153	53	125	284	146	4,5 / 8,6
080	267 / 205	213	153	53	125	290	146	5,0 / 9,1
100	267 / 205	232	153	53	125	309	146	6,6 / 10,7
125	267 / 275	245	153	53	125	322	146	7,9 / 12,0
150	267 / 275	257	153	53	125	334	146	9,3 / 13,4
200	359 / 275	296	236	73	216	442	289	14,7 / 25,7
250	359 / 395	328	236	73	216	474	289	21,2 / 32,2
300	359 / 395	373	231	80	237	521	289	33,0 / 46,0
350	-	-	231	80	237	552	289	- / 58,8
400	-	-	243	111	319	680	290	- / 101,2
450	-	-	243	111	319	702	290	- / 117,7
500	-	-	243	111	319	759	290	- / 160,1
600	-	-	296	133	385	902	375	- / 257,5

<sup>1</sup>Lunghezza leva ghisa / lunghezza leva alluminio

<sup>2</sup>Peso versione con leva / peso versione con riduttore

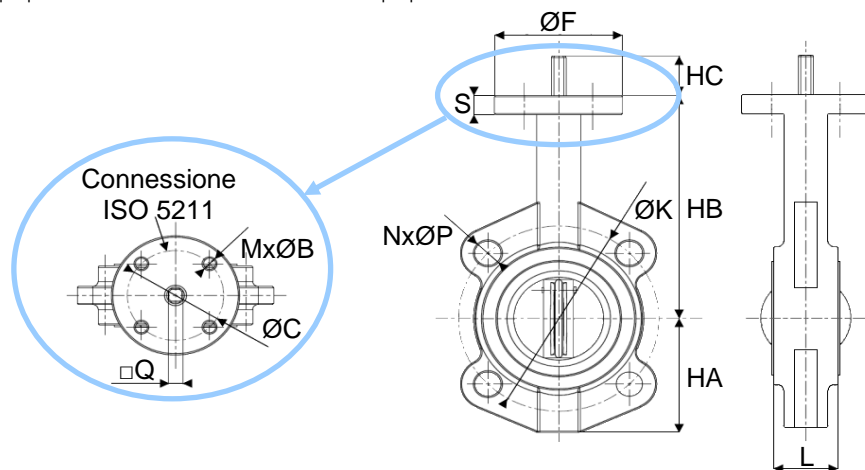


## ALTRE DIMENSIONI

DN	HA [mm]	HB [mm]	HC [mm]	NxØP [mm]	ØK [mm]	L [mm]	ØF [mm]	S [mm]	MxØB [mm]	ØC [mm]	ISO-□Q [mm]	Torque [Nm]	K <sub>v</sub> [m <sup>3</sup> /h]	Peso [kg]
032	65	120	32	4x19	100	33	90	11	4x9	70	F07 - □9	10	40	1,9
040	75	120	32	4x19	110	33	90	11	4x9	70	F07 - □9	12	50	2,2
050	76	162	32	4x19	125	43	90	13	4x9	70	F07 - □9	14	99	2,9
065	89	175	32	4x19	145	46	90	13	4x9	70	F07 - □9	20	170	3,6
080	95	181	32	8x19 <sup>1</sup>	160	46	90	13	4x9	70	F07 - □9	27	261	4,1
100	114	200	32	4x19	180	52	90	13	4x9	70	F07 - □11	49	519	5,7
125	127	213	32	4x19	210	56	90	13	4x9	70	F07 - □14	80	884	7,0
150	140	225	32	4x23	240	56	90	13	4x9	70	F07 - □14	119	1366	8,4
200	173	260	36	4x23	295	60	125	14	4x11	102	F10 - □17	229	2713	12,7
250	203	292	36	4x28	355	68	125	14	4x11	102	F10 - □22	380	4697	19,2
300	242	337	36	4x28	410	78	150	20	4x14	125	F12 - □22	552	7136	31,0
350	267	368	45	4x28	470	78	150	20	4x14	125	F12 - □22	650	10308	43,8
400	298/309 <sup>2</sup>	400	51	4x31	525	102	210	20	4x22	165	F16 - □27	922	14175	61,2
450	318/328 <sup>2</sup>	422	51	4x31	585	114	210	20	4x22	165	F16 - □27	1194	18774	77,7
500	349/361 <sup>2</sup>	479	64	4x34	650	127	210	22	4x22	165	F16 - □36	1706	24140	105,1
600	410/459 <sup>2</sup>	562	70	4x37	770	154	210	22	4x22	165	F16 - □36	3080	37294	195,5

<sup>1</sup>Asolei addizionali per compatibilità con flange PN10 a quattro fori

<sup>2</sup>Versione per pressione differenziale massima 10bar / versione per pressione differenziale massima 16bar



Via Circonvallazione, 10  
13018 Valduggia (VC), Italy  
Tel: +39 0163 47891  
Fax: +39 0163 47895  
www.vironline.com

# ACCOPPIAMENTI CON ATTUATORI VIR

DN	Attuatori elettrici Cutter-AQ		Attuatori elettrici Jackup <sup>1</sup>		Att. pneumatici Hovercraft <sup>2</sup>	
	230VAC	24VDC	230VAC	24VAC	Doppio eff.	Semplice eff.
032	KACUTAQ00.800	KACUTAQ00.800	KAJACKP00/07.800	KAJACKP14/21.800	KAHOVER15.801	KAHOVER29.801
040	KACUTAQ00.800	KACUTAQ00.800	KAJACKP00/07.800	KAJACKP14/21.800	KAHOVER15.801	KAHOVER29.801
050	KACUTAQ01.800	KACUTAQ01.800	KAJACKP00/07.800	KAJACKP14/21.800	KAHOVER15.801	KAHOVER29.801
065	KACUTAQ01.800	KACUTAQ01.800	KAJACKP00/07.800	KAJACKP14/21.800	KAHOVER15.801	KAHOVER30.801
080	KACUTAQ01.800	KACUTAQ01.800	KAJACKP00/07.800	KAJACKP14/21.800	KAHOVER15.801	KAHOVER31.801
100	KACUTAQ02.800	KACUTAQ02.800	KAJACKP01/08.800	KAJACKP15/22.800	KAHOVER17.801	KAHOVER32.801
125	KACUTAQ03.800	KACUTAQ08.800	KAJACKP02/09.800	KAJACKP16/23.800	KAHOVER18.801	KAHOVER34.801
150	KACUTAQ04.800	KACUTAQ09.800	KAJACKP02/09.800	KAJACKP16/23.800	KAHOVER19.801	KAHOVER35.801
200	KACUTAQ06.800	KACUTAQ10.800	KAJACKP03/10.800	KAJACKP17/24.800	KAHOVER21.801	KAHOVER36.801
250	KACUTAQ07.800	su richiesta	KAJACKP03/10.800	KAJACKP17/24.800	KAHOVER23.801	KAHOVER38.801
300	KACUTAQ11.800	su richiesta	KAJACKP04/11.800	KAJACKP18/25.800	KAHOVER24.801	KAHOVER39.801
350	KACUTAQ11.800 <sup>4</sup>	su richiesta	KAJACKP04/11.800	KAJACKP18/25.800	KAHOVER24.801	KAHOVER40.801
400	KACUTAQ12.800	su richiesta	KAJACKP05/12.800	KAJACKP19/26.800	KAHOVER25.801 <sup>3</sup>	KAHOVER40.801
450	KACUTAQ12.800	su richiesta	KAJACKP05/12.800	KAJACKP19/26.800	KAHOVER26.801 <sup>3</sup>	su richiesta
500	KACUTAQ13.800	su richiesta	KAJACKP06/13.800	KAJACKP20/27.800	KAHOVER27.801	su richiesta
600	KACUTAQ13.800	su richiesta	KAJACKP06/13.800	KAJACKP20/27.800	su richiesta	su richiesta

<sup>1</sup>Versioni con comando a 3 punti / versioni con comando 0-10V

<sup>2</sup>Attuatori pneumatici dimensionati su pressione aria comando di 6bar

<sup>3</sup>Adattatori di flangia necessari

<sup>4</sup>Adattatore di flangia KPR4PFF00.2042 necessario

Il montaggio degli attuatori proposti potrebbe richiedere l'utilizzo di adattatori per il quadro di manovra  
Caratteristiche tecniche e dati dimensionali degli attuatori come da scheda specifica



Via Circonvallazione, 10  
13018 Valduggia (VC), Italy  
Tel: +39 0163 47891  
Fax: +39 0163 47895  
www.vironline.com