

# 365

Valvola a sfera in ottone DZR a passaggio totale



Via Circonvallazione, 10  
13018 Valduggia (VC), Italy  
Tel: +39 0163 47891  
Fax: +39 0163 47895  
www.vironline.com

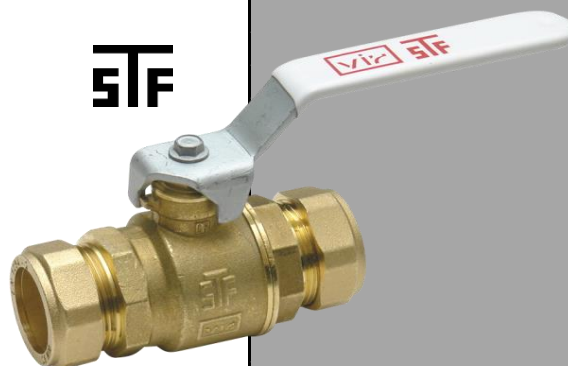


Valvola a sfera in ottone DZR a passaggio totale  
Calotta ogiva (C/O) per tubo rame europeo (EN1057)  
Testata ad aria secondo EN12266-1  
Asta antiscoppio, premistoppa regolabile  
Conforme STF

PN25 (max 25bar fino a 95°C, max 16bar a 150°C)  
PN16 per uso con aria  
Esente marcatura CE (cat. secondo Art. 4.3 Dir. 2014/68/UE)

Condizioni di esercizio

- Idoneo per: acqua, da 0°C a +150°C
- Idoneo per: aria, da -10°C a +150°C
- Non idoneo per: gas e liquidi gruppo 1 (Dir. 2014/68/UE)

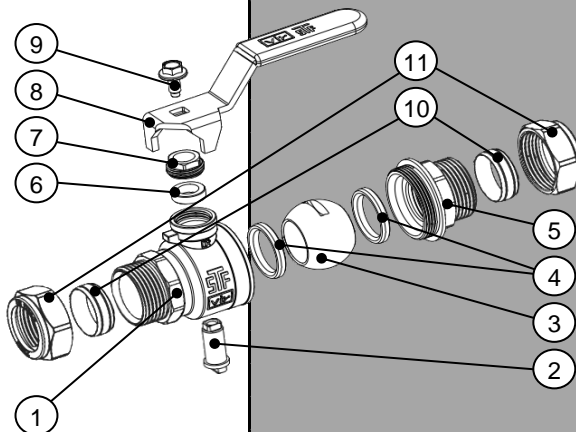


STF

## PARTLIST

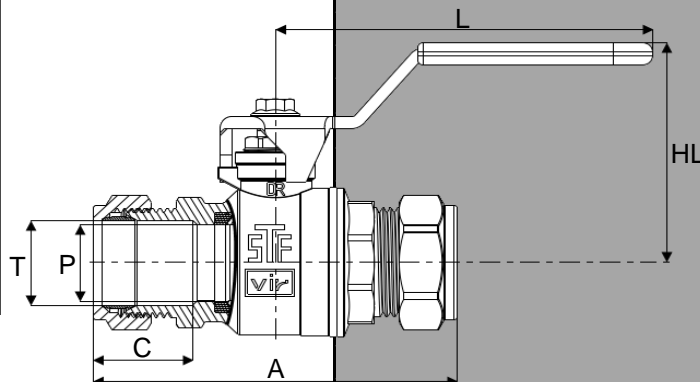
N.	Componente	Materiale	Norma
1	Corpo	Ottone DZR	EN12165 CW602N
2	Asta	Ottone DZR	EN12164 CW602N
3	Sfera	Ottone cromato	EN12164 CW602N
4	Seggio	PTFE	-
5	Manicotto	Ottone DZR	EN12165 CW602N
6	Packing	PTFE	-
7	Premistoppa	Ottone	EN12164 CW617N
8	Leva	Acciaio Geomet <sup>1</sup>	EN10111 Fe P11
9	Bullone	Acciaio Geomet	EN10025 Fe42
10	Ogiva	Ottone "low lead"	EN12449 CW508L
11	Calotta	Ottone	EN12164 CW617N

<sup>1</sup>Rivestito in PVC bianco



## DIMENSIONI

DN	T	A	C	P	HL	L	Peso
	[mm]	[mm]	[mm]	[mm]	[mm]	[mm]	[g]
012	12,2	70,0	21,0	10	39	81,0	185
015	15,2	76,5	20,5	14	54	91,5	307
018	18,2	76,5	22,0	15	54	91,5	322
022	22,2	88,0	24,0	20	58	126,5	445
028	28,2	102,5	25,0	25	67	126,5	745
035	35,2	119,0	25,5	32	72	126,5	1184
042	42,2	130,0	26,0	40	82	141,5	1839
054	57,2	160,0	31,0	50	90	141,5	3134



201215