

# 340LN

Valvola a sfera "long neck" in ottone a passaggio totale



Via Circonvallazione, 10  
13018 Valduggia (VC), Italy  
Tel: +39 0163 47891  
Fax: +39 0163 47895  
www.vironline.com



Valvola a sfera "long neck" in ottone a passaggio totale  
Filettata F/F (ISO 228/1)  
Testata ad aria secondo EN12266-1  
Premistoppa regolabile  
Conforme ACS e VA

PN25 (Max 25bar fino a 110°C, max 16bar oltre)  
Per uso con aria max 20bar fino a 110°C, max 16bar oltre  
Esente marcatura CE (cat. secondo Art. 4.3 Dir. 2014/68/UE)

Condizioni di esercizio:

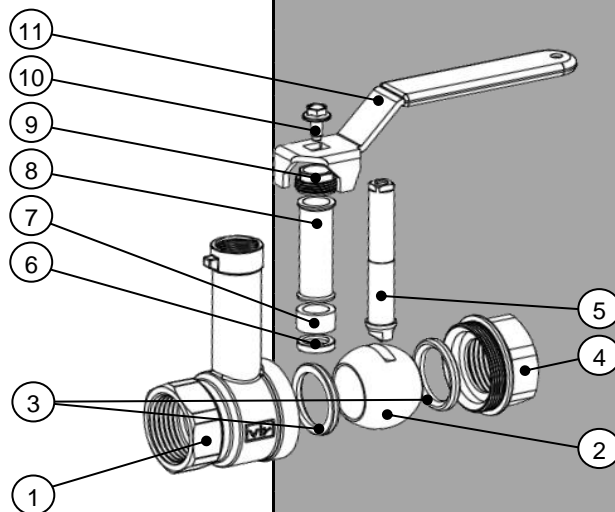
- Idoneo per: acqua, da 0°C a +150°C
- Idoneo per: aria, da -10°C a +150°C
- Non idoneo per: gas e liquidi gruppo 1 (Dir. 2014/68/UE)



## PARTLIST

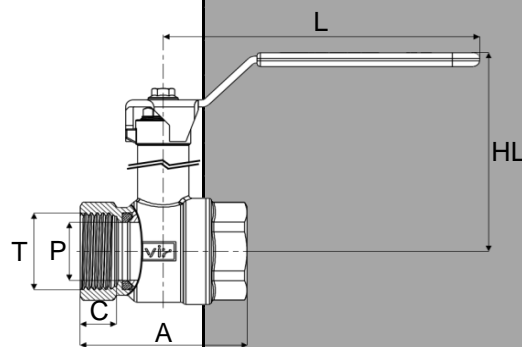
N.	Componente	Materiale	Norma
1	Corpo	Ottone cromato	EN12165 CW617N
2	Sfera	Ottone cromato	EN12165 CW617N
3	Seggio	PTFE	-
4	Manicotto	Ottone cromato	EN12165 CW617N
5	Asta	Ottone	EN12164 CW617N
6	Anello antifrizione	Ottone DZR	EN12164 CW602N
7	Packing	Grafite	-
8	Distanziale	Ottone	EN12164 CW617N
9	Premistoppa	Ottone	EN12164 CW617N
10	Bullone	Acciaio Geomet	EN10025 Fe42
11	Leva	Acciaio Geomet <sup>1</sup>	EN10025 Fe P11

<sup>1</sup>Rivestito in PVC blu



## DIMENSIONI

DN	T	A	C	P	HL	L	K <sub>v</sub>	Peso
		[mm]	[mm]	[mm]	[mm]	[mm]	[m <sup>3</sup> /h]	[g]
010	3/8"	40	9,0	10	96	91,5	5,8	225
015	1/2"	49	11,5	15	98	91,5	15,7	300
020	3/4"	58	12,0	20	101	91,5	30,8	395
025	1"	67	14,5	25	110	126,5	49,3	630
032	1 1/4"	81	16,0	32	120	126,5	79,0	900
040	1 1/2"	94	17,0	40	132	141,5	125,3	1370
050	2"	110	19,0	50	140	141,5	224,2	1945



191216