

340DR

Valvola a sfera in ottone DZR "low lead" a passaggio totale



Via Circonvallazione, 10
13018 Valduggia (VC), Italy
Tel: +39 0163 47891
Fax: +39 0163 47895
www.vironline.com



Valvola a sfera in ottone DZR "low lead" a passaggio totale

Filettata F/F (ISO 228/1)

Design secondo MSS-SP110

Testata ad aria secondo EN12266-1

Asta antiscoppio

Premistoppa regolabile

Conforme ACS, STF, VA e TR CU 010

PN40 (max 40bar fino a 95°C, max 25bar a 150°C)

Esente marcatura CE per DN≤32 (cat. secondo Art. 4.3 Dir. 2014/68/UE)

Condizioni di esercizio

- Idoneo per: acqua, da 0°C a +150°C
- Idoneo per: aria, da -10°C a +150°C
- Non idoneo per: gas e liquidi gruppo 1 (Dir. 2014/68/UE)

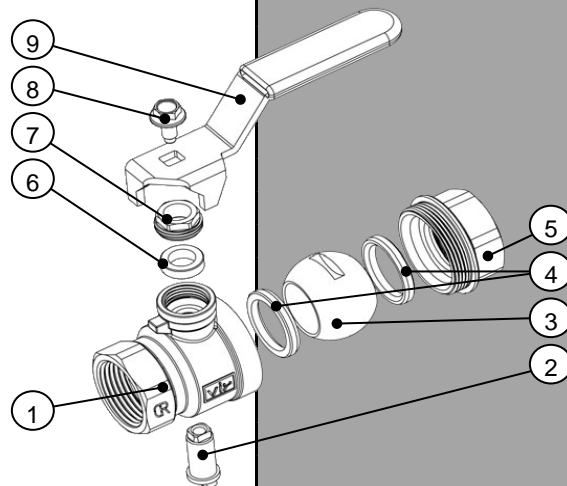


PARTLIST

N.	Componente	Materiale	Norma
1	Corpo	Ottone DZR "low lead" ¹	EN12165 CW511L
2	Asta	Ottone DZR "low lead" ¹	EN12164 CW511L
3	Sfera	Ottone DZR "low lead" ¹ crom	EN12165 CW511L
4	Seggio	PTFE	-
5	Manicotto	Ottone DZR "low lead" ¹	EN12165 CW511L
6	Packing	PTFE	-
7	Premistoppa	Ottone	EN12164 CW617N
8	Bullone	Acciaio Geomet	EN10025 Fe42
9	Leva	Acciaio Geomet ²	EN10111 Fe P11

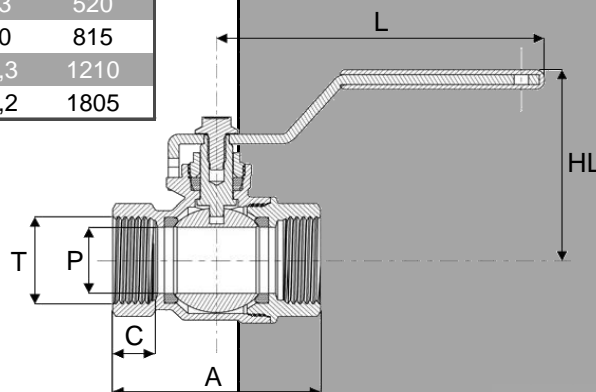
¹Contenuto in piombo <0,1%

²Rivestito in PVC blu



DIMENSIONI

DN	T	A	C	P	HL	L	HF	F	K _v	Peso
		[mm]	[mm]	[mm]	[mm]	[mm]	[mm]	[mm]	[m ³ /h]	[g]
010	3/8"	39	9	10	41	81,0	32	44	5,8	120
015	1/2"	49	12	15	53	91,5	39	55	15,7	220
020	3/4"	58	12	20	57	91,5	43	55	30,8	305
025	1"	67	15	25	65	126,5	50	83	49,3	520
032	1 1/4"	81	16	32	71	126,5	56	83	79,0	815
040	1 1/2"	94	17	40	79	141,5	65	108	125,3	1210
050	2"	110	19	50	87	141,5	73	108	224,2	1805



230113