

330

Valvola a sfera in ottone a passaggio totale



Via Circonvallazione, 10
13018 Valduggia (VC), Italy
Tel: +39 0163 47891
Fax: +39 0163 47895
www.vironline.com

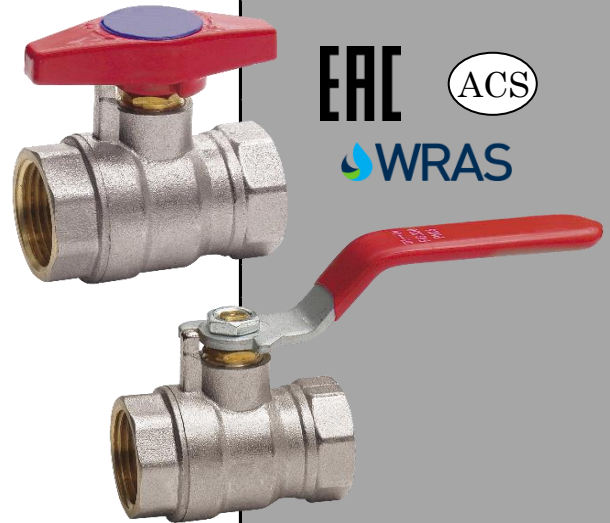


Valvola a sfera in ottone a passaggio totale
Filettata F/F (ISO 228/1)
Testata ad aria secondo EN12266-1
Asta antiscoppio
O-ring + premistoppa regolabile
Con maniglia a leva o farfalla (fino a DN≤50)
Conforme ACS (DN≤50), WRAS (DN≤50) e TR CU 010

PN25 (per uso con aria PN16 per DN≤50, PN10 per DN≥65)
Esente marcatura CE (cat. secondo Art. 4.3 Dir. 2014/68/UE)

Condizioni di esercizio

- Idoneo per: acqua, da 0°C a +95°C
- Idoneo per: aria, da -10°C a +110°C
- Non idoneo per: gas e liquidi gruppo 1 (Dir. 2014/68/UE)



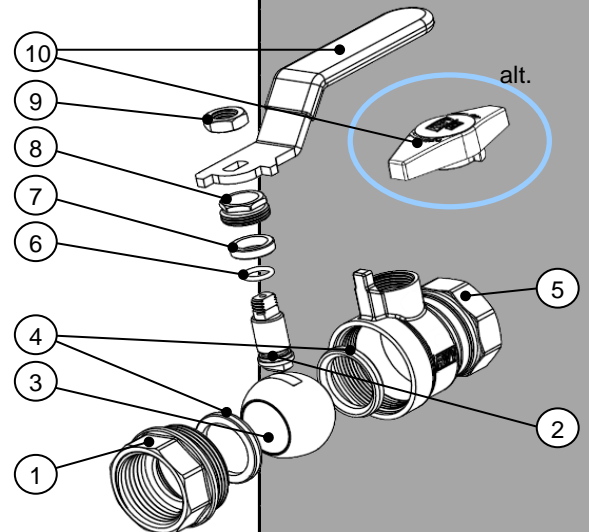
PARTLIST

N.	Componente	Materiale	Norma
1	Manicotto	Ottone nichelato ¹	-
2	Asta	Ottone	-
3	Sfera	Ottone cromato	-
4	Seggio	PTFE	-
5	Corpo	Ottone nichelato ¹	-
6	O-ring	NBR 70SH	-
7	Packing	PTFE	-
8	Premistoppa	Ottone	-
9	Dado	Acciaio zincato	-
10	Leva	Acciaio Dacromet ²	-
10 _{alt}	Farfalla	Alluminio ³	-

¹Parti interne e filetti "gialli" per DN≤50

²Rivestito in PVC rosso

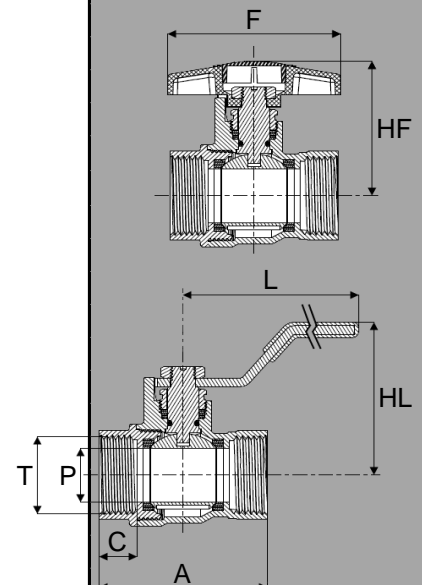
³Disco copribullone in nylon blu



DIMENSIONI

DN	T	A	C	P	HL	L	HF	F	Peso ¹
		[mm]	[mm]	[mm]	[mm]	[mm]	[mm]	[mm]	[g]
008	¼"	41,0	9,5	10,0	39	81	38,0	46	120 / 100
010	⅜"	41,0	9,5	10,0	39	81	38,0	46	124 / 104
015	½"	47,4	11,5	14,7	51	91	44,4	55	178 / 143
020	¾"	53,2	12,0	18,5	52	91	45,8	55	240 / 205
025	1"	65,0	14,5	24,0	60	126	55,4	80	420 / 360
032	1¼"	77,0	16,0	31,0	66	126	61,4	80	590 / 530
040	1½"	87,0	18,0	37,0	73	141	70,6	110	850 / 780
050	2"	100,0	18,0	49,5	83	141	79,9	110	1330 / 1260
065	2½"	130,0	25,0	62,0	106	281	-	-	2963
080	3"	151,2	28,0	74,0	115	281	-	-	3747
100	4"	177,2	31,5	90,0	127	281	-	-	5841

¹Peso versione con maniglia a leva / peso versione con maniglia a farfalla



230525