

325-ENO

Valvola in ottone a due vie attuabile per enologia



Via Circonvallazione, 10
13018 Valduggia (VC), Italy
Tel: +39 0163 47891
Fax: +39 0163 47895
www.vironline.com

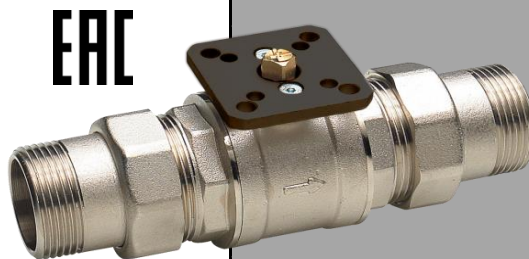


Valvola in ottone a due vie attuabile per enologia
Filettata M/M con bocchettoni (ISO 228/1) fino a DN≤32
Filettata F/F (ISO 228/1) per DN40 e DN50
Connessione per attuatore secondo ISO 5211 (F03/F05)
Testata ad aria secondo EN12266-1
Conforme TR CU 010

Carcassa: PN40
Condizioni di esercizio: Max 16bar, max press. differenziale 3,5bar
Esente marcatura CE (cat. secondo Art. 4.3 Dir. 2014/68/UE)

Condizioni di esercizio

- Idoneo per: acqua, da -15°C a +110°C
sotto 0°C solo per acqua additivata con antigelo
oltre 100°C solo con additivi che prevengano l'ebollizione
(utilizzabili miscele di glicole etilenico o glicole propilenico >20% e fino al 50%)
- Non idoneo per: gas gruppo 1 e 2, liquidi gruppo 1 (Dir. 2014/68/UE)



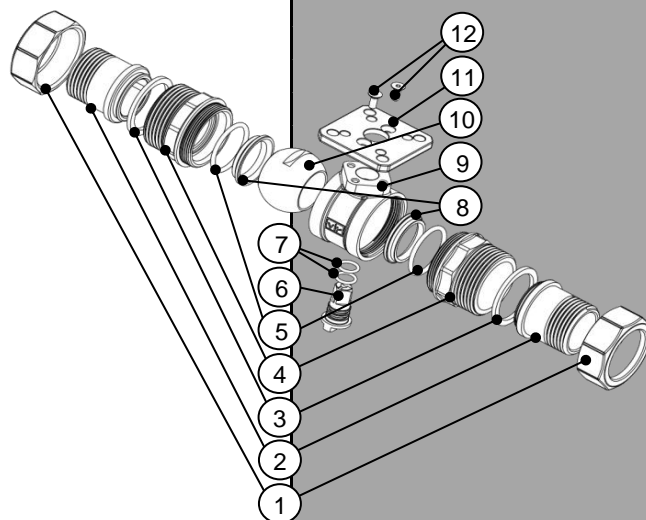
PARTLIST

N.	Componente	Materiale	Norma
1	Calotta ¹	Ottone nichelato	EN12165 CW617N
2	Bocchettone ¹	Ottone nichelato	EN12165 CW617N
3	Guarnizione ¹	PTFE	-
4	Manicotto ²	Ottone nichelato	EN12165 CW617N
5	O-ring seggio ³	EPDM Perox	-
6	Stelo	Ottone	EN12164 CW617N
7	O-ring stelo	EPDM Perox	-
8	Seggio	PTFE	-
9	Corpo	Ottone nichelato	EN12165 CW617N
10	Sfera	Ottone cromato	EN12164 CW617N
11	Flangia	Alluminio verniciato	UNI EN 1706
12	Vite	Acciaio inox	-

¹Solo fino a DN32 (incluso)

²Filettati femmina per i diametri DN40 e DN50

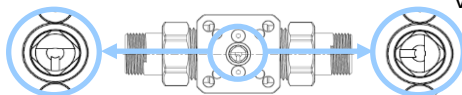
³Escluso DN15



DIMENSIONI

DN	T	B	L [mm]	HB [mm]	HC [mm]	ISO-□Q [mm]	Peso [g]
015	1/2"	3/4"	120,6	27,6	10	F03/F05 - □9	468
020	3/4"	1"	134,4	30,5	10	F03/F05 - □9	670
025	1"	1 1/4"	156,6	34,3	10	F03/F05 - □9	924
032	1 1/4"	1 1/2"	178,8	39,8	10	F03/F05 - □9	1467
040	1 1/2"	-	96,0	52,8	10	F03/F05 - □9	1297
050	2"	-	113,0	60,5	10	F03/F05 - □9	2098

Valvola aperta:
tacca
perpendicolare
al flusso



Valvola chiusa:
tacca
parallela
al flusso

