

# 1520

Saracinesca ad otturatore inclinato in ghisa grigia



Via Circonvallazione, 10  
13018 Valduggia (VC), Italy  
Tel: +39 0163 47891  
Fax: +39 0163 47895  
www.vironline.com



Saracinesca in ghisa grigia

Disponibile con estremità:

- flangiate PN16 secondo EN1092-2 (ex DIN2533)
- filettate F/F secondo ISO 228/1 (fino DN≤50)

Scartamento secondo EN558-1 serie 14 (ex DIN3202 F4)

Otturatore inclinato in ghisa rivestito in EPDM

Conforme TR CU 010

PN16

Esente marcatura CE (cat. secondo Art. 4.3 Dir. 2014/68/UE)

Condizioni di esercizio

- Idoneo per: acqua, da -10°C a +110°C
- Non idoneo per: gas gruppo 1 e 2, liquidi gruppo 1 (Dir. 2014/68/UE)

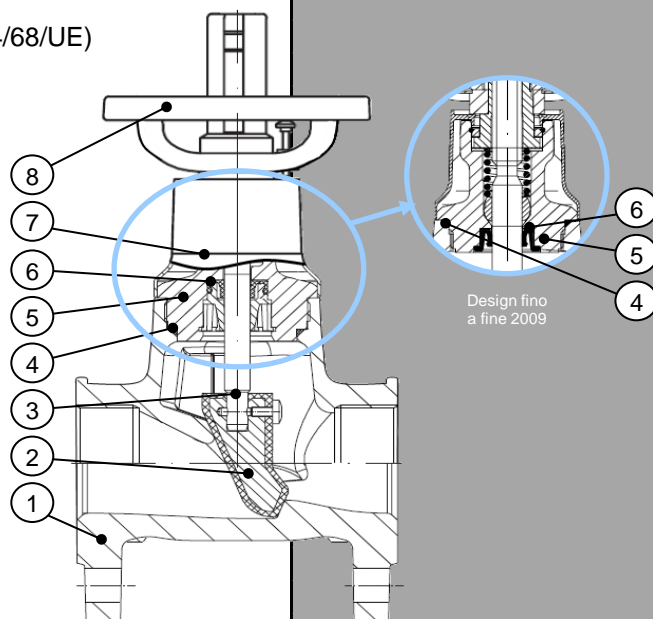


EAC

## PARTLIST

N.	Componente	Materiale	Norma
1	Corpo	Ghisa	EN-GJL-250
2	Otturatore	Ghisa + EPDM	EN-GJL-250
3	Stelo	Acciaio	X20Cr13
4	Guarnizione stelo	EPDM 70	-
5	Gasket o-ring	EPDM 70	-
6	Cappello	Ghisa	EN-GJL-250
7	Cappuccio d'isol.	Poliammide 6 <sup>1</sup>	-
8	Volantino	Poliammide 6.6	-

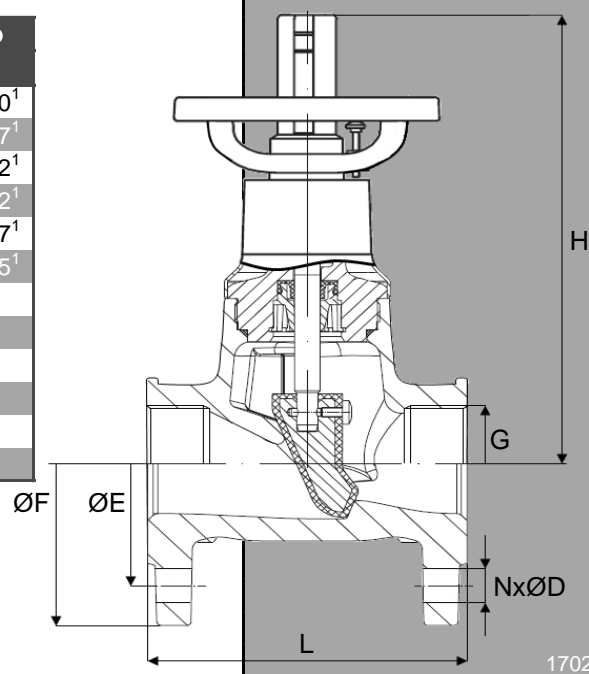
<sup>1</sup>Acciaio + vernice eposs. per DN125 e DN150, ghisa grigia + vernice eposs. per DN200



## DIMENSIONI

DN	G	ØF	ØE	NxØD	L	H	K <sub>v</sub>	Peso
		[mm]	[mm]	[mm]	[mm]	[mm]	[m <sup>3</sup> /h]	[kg]
015	½"	95	65	4x14	115	190	15,3	2,1 / 3,0 <sup>1</sup>
020	¾"	105	75	4x14	120	190	21,6	2,7 / 3,7 <sup>1</sup>
025	1"	115	85	4x14	125	190	31,1	3,0 / 4,2 <sup>1</sup>
032	1¼"	140	100	4x18	130	190	50,0	3,0 / 5,2 <sup>1</sup>
040	1½"	150	110	4x18	140	230	62,0	5,2 / 7,7 <sup>1</sup>
050	2"	165	125	4x18	150	230	91,0	6,6 / 9,5 <sup>1</sup>
065	-	185	145	4x18	170	260	136,0	12,1
080	-	200	160	8x18	180	310	250,0	16,0
100	-	220	180	8x18	190	320	383,0	24,5
125	-	250	210	8x18	200	390	533,0	29,6
150	-	285	240	8x22	210	470	833,0	40,0
200	-	340	295	12x22	230	630	1518,0	74,0

<sup>1</sup>Peso versione filettata / peso versione flangiata



170206