

100, 100LK

Valvola a saracinesca in bronzo a tenuta metallica



Via Circonvallazione, 10
13018 Valduggia (VC), Italy
Tel: +39 0163 47891
Fax: +39 0163 47895
www.vironline.com



®

Valvola a saracinesca in bronzo
Filettata F/F (ISO 7/1 Rp)
Conforme EN12288/B (ex BS5154/B)
Testata ad aria secondo EN12266-1
Asta non saliente antiscoppio
Premistoppa regolabile
Tenuta metallica
Disponibile nelle versioni:

- Fig. 100, con volantino in alluminio
 - Fig. 100LK, con asta schermata (manovrabile con specifica chiave)
- Conforme WRAS e TR CU 010

PN20 (Max 20bar fino a 100°C, max 10bar a 170°C)
Esente marcatura CE (cat. secondo Art. 4.3 Dir. 2014/68/UE)

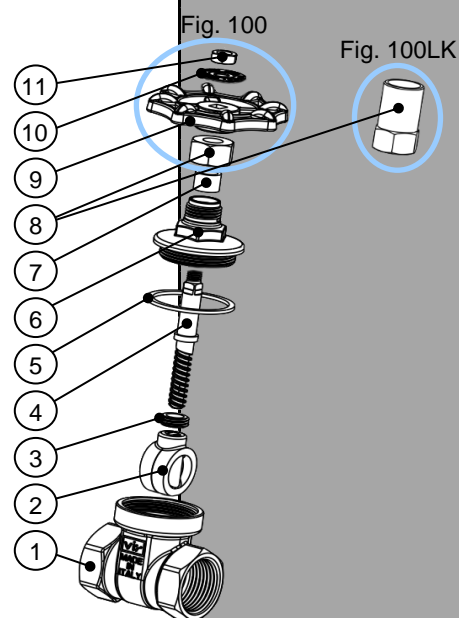
Condizioni di esercizio

- Idoneo per: acqua, da -10°C a +170°C
sotto 0°C solo per acqua additivata con antigelo
- Non idoneo per: gas gruppo 1 e 2, liquidi gruppo 1 (Dir. 2014/68/UE)



PARTLIST

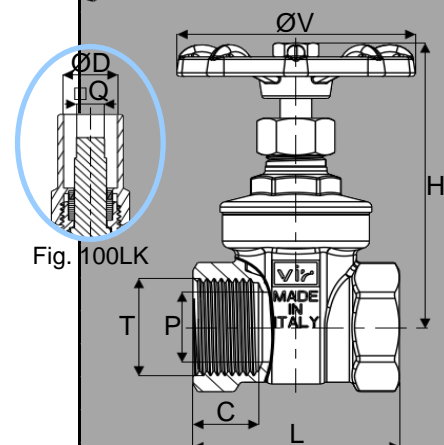
| N. | Componente | Materiale | Norma |
|----|-------------|------------|----------------|
| 1 | Corpo | Bronzo | EN1982 CC491K |
| 2 | Cuneo | Ottone DZR | EN12164 CW602N |
| 3 | Ghiera | Ottone | EN12164 CW617N |
| 4 | Asta | Ottone DZR | EN12164 CW602N |
| 5 | Gasket | PTFE | - |
| 6 | Vitone | Bronzo | EN1982 CC491K |
| 7 | Packing | Grafite | - |
| 8 | Premistoppa | Ottone | EN12164 CW617N |
| 9 | Volantino | Alluminio | - |
| 10 | Dischetto | Alluminio | - |
| 11 | Dado | Acciaio | EN10025 Fe42 |



DIMENSIONI

| DN | T | L | C | P | H ¹ | ØV | ØD-□Q | K _v | Peso ¹ |
|-----|-----|------|------|------|----------------|------|---------|---------------------|-------------------|
| | | [mm] | [mm] | [mm] | [mm] | [mm] | [mm] | [m ³ /h] | [g] |
| 015 | ½" | 49 | 15,5 | 13 | 66/68 | 60 | 13,5-□6 | 9 | 240/230 |
| 020 | ¾" | 52 | 16,5 | 19 | 77/77 | 60 | 13,5-□7 | 20 | 320/310 |
| 025 | 1" | 61 | 19,5 | 25 | 89/85 | 70 | 13,5-□7 | 35 | 485/465 |
| 032 | 1¼" | 70 | 21,5 | 32 | 111/104 | 85 | 16,0-□7 | 62 | 760/730 |
| 040 | 1½" | 72 | 21,5 | 38 | 124/115 | 85 | 18,8-□8 | 104 | 1120/1080 |
| 050 | 2" | 84 | 26 | 49 | 143/134 | 100 | 18,8-□8 | 169 | 1615/1565 |

¹Fig. 100 / Fig. 100LK



240903