



Valvoindustria Ing. Rizzio S.p.A.

®  
Via Circonvallazione, 10  
13018 Valduggia (VC), Italy  
Tel: +39 0163 47891  
Fax: +39 0163 47895  
www.vironline.com

# Check Valves

## Istruzioni per l'uso delle valvole di ritegno VIR (Installazione, Impiego, Manutenzione) *How to use the VIR check valves (Installation, Operating and Maintenance Instructions)*

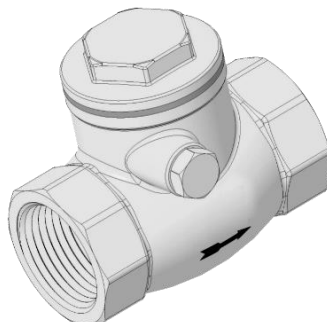
### **INFORMAZIONI GENERALI** **GENERAL INFORMATION**

Le valvole di ritegno VIR sono prodotte in una gran varietà di rating e connessioni. Il portafoglio VIR include modelli adatti all'utilizzo su impianti di riscaldamento/condizionamento e alla distribuzione di acqua sanitaria. Informazioni specifiche sulle pressioni di esercizio e sui fluidi utilizzabili (secondo la classificazione dalla "Pressure Equipment Directive" - Dir. 2014/68/UE) con ciascun modello sono fornite nel prossimo paragrafo, che definisce anche i modelli coperti da queste istruzioni.

Fare riferimento alle schede tecniche VIR specifiche per ciascuna valvola per ulteriori informazioni.

*VIR check valves are produced in a wide range of ratings and connections. VIR portfolio includes models suitable for HVAC systems and drinking water distribution. Specific information on pressures and fluids that can be used (as defined by the Pressure Equipment Directive - Dir. 2014/68/UE) with each valve are provided in the next paragraph, which also indicates for which models this manual is applicable.*

*See VIR valve specific technical sheets for further information.*



### **CAMPO DI UTILIZZO PRESSIONE/TEMPERATURA** **PRESSURE AND TEMPERATURE RATINGS**

Modello <i>Model</i>	Pressione nell'intervallo di temperatura <i>Non-shock pressure at temperature range</i>	Applicazione <i>Application</i>	Categoria PED <i>PED category</i>
765	Acqua DN≤50: 16bar da 0°C a 100°C Acqua DN≥65: 10bar da 0°C a 100°C <i>Water DN≤50: 16bar from 0°C to 100°C</i> <i>Water DN≥65: 10bar from 0°C to 100°C</i>	Liquidi, gruppo 2 <i>Liquids, group 2</i>	SEP (**)
765K	Acqua DN≤50: 25bar da 0°C a 100°C Acqua DN≥65: 16bar da 0°C a 100°C <i>Water DN≤50: 25bar from 0°C to 100°C</i> <i>Water DN≥65: 16bar from 0°C to 100°C</i>	Liquidi, gruppo 2 <i>Liquids, group 2</i>	SEP (**)
765S	Acqua DN≤50: 40bar da -20°C a 85°C, 16bar da 85°C a 180°C Acqua DN≥65: 40bar da -20°C a 85°C, 10bar da 85°C a 180°C <i>Water DN≤50: 40bar from -20°C to 85°C, 16bar from 85°C to 180°C</i> <i>Water DN≥65: 40bar from -20°C to 85°C, 10bar from 85°C to 180°C</i>	Liquidi, gruppo 2 <i>Liquids, group 2</i>	SEP (**)
771	Acqua: 16bar da -10°C (*) a 110°C <i>Water: 16bar from -10°C (*) to 110°C</i>	Liquidi, gruppo 2 <i>Liquids, group 2</i>	SEP (**)

Modello <i>Model</i>	Pressione nell'intervallo di temperatura <i>Non-shock pressure at temperature range</i>	Applicazione <i>Application</i>	Categoria PED <i>PED category</i>
771S	Acqua DN≤50: 40bar da -20°C a 85°C, 16bar da 85°C a 180°C Acqua DN≥65: 40bar da -20°C a 85°C, 10bar da 85°C a 180°C <i>Water DN≤50: 40bar from -20°C to 85°C, 16bar from 85°C to 180°C</i> <i>Water DN≥65: 40bar from -20°C to 85°C, 10bar from 85°C to 180°C</i>	Liquidi, gruppo 2 <i>Liquids, group 2</i>	SEP (**)
775	Acqua: 40bar da -10°C (*) a 100°C, 10bar da 100°C a 220°C <i>Water: 40bar from -10°C (*) to 100°C, 10bar from 100°C to 220°C</i>	Liquidi, gruppo 2 <i>Liquids, group 2</i>	SEP (**)
776	Acqua: 16bar da 0°C a 110°C <i>Water: 16bar from 0°C to 110°C</i>	Liquidi, gruppo 2 <i>Liquids, group 2</i>	DN≤300: SEP (**) DN≥350: Cat. I
776H	Acqua: 25bar da 0°C a 110°C <i>Water: 25bar from 0°C to 110°C</i>	Liquidi, gruppo 2 <i>Liquids, group 2</i>	DN≤200: SEP (**) DN≥250: Cat. I
790	Acqua: 16bar da 0°C a 80°C <i>Water: 16bar from 0°C to 80°C</i>	Liquidi, gruppo 2 <i>Liquids, group 2</i>	SEP (**)
777 (****)	Acqua: 16bar da 0°C a 100°C <i>Water: 16bar from 0°C to 100°C</i>	Liquidi, gruppo 2 <i>Liquids, group 2</i>	SEP (**)
782DR	Acqua: 16bar da 0°C a 95°C <i>Water: 16bar from 0°C to 95°C</i>	Liquidi, gruppo 2 <i>Liquids, group 2</i>	SEP (**)
806(****)	Acqua: 16bar da 0°C a 80°C <i>Water: 16bar from 0°C to 80°C</i>	Liquidi, gruppo 2 <i>Liquids, group 2</i>	SEP (**)
815V	Acqua DN≤25: 10bar da 0°C a 90°C Acqua 32≤DN≤50: 8bar da 0°C a 90°C Acqua DN≥65: 6bar da 0°C a 90°C <i>Water DN≤25: 10bar from 0°C to 90°C</i> <i>Water 32≤DN≤50: 8bar from 0°C to 90°C</i> <i>Water DN≥65: 6bar from 0°C to 90°C</i>	Liquidi, gruppo 2 <i>Liquids, group 2</i>	SEP (**)
830 (****)	Acqua DN≤50: 10bar da 0°C a 100°C Acqua DN≥65: 6bar da 0°C a 100°C <i>Water DN≤50: 10bar from 0°C to 100°C</i> <i>Water DN≥65: 6bar from 0°C to 100°C</i>	Liquidi, gruppo 2 <i>Liquids, group 2</i>	SEP (**)
835 (****)	Acqua: 16bar da 0°C a 95°C <i>Water: 16bar from 0°C to 95°C</i>	Liquidi, gruppo 2 <i>Liquids, group 2</i>	SEP (**)
890/890E (****)	Acqua: 16bar da 0°C a 100°C <i>Water: 16bar from 0°C to 100°C</i>	Liquidi, gruppo 2 <i>Liquids, group 2</i>	DN≤300: SEP (**) DN≥350: Cat. I

(\*) = temperature sotto zero solo per acqua additivata con liquidi antigelo.

*Only for below zero water temperatures where antifreeze fluids have been added.*

(\*\*) = "Sound Engineering Practice", esente marcatura CE (Art. 4.3 Dir. 2014/68/EU)  
"Sound Engineering Practice", free of CE marking (Art. 4.3 Dir. 2014/68/EU)

(\*\*\*\*) = Prodotti tipo "a battente", possono essere installate soltanto in orizzontale  
"swing" type products, can be only installed horizontally

I campi di lavoro precedenti si intendono per condizioni di utilizzo regolari: colpi di ariete, urti, carichi di fatica, ambienti esterni corrosivi o erosivi e trasporto di fluidi con proprietà abrasive devono essere evitati.

Si prega di verificare l'applicabilità di queste istruzioni a modelli qui non indicati contattando VIR.

*The operative conditions shown above are intended for non-shock operating conditions: water hammer, impacts, stress loads, corrosive or erosive external environmental elements and the transport of fluids with abrasive properties should be avoided.*

*Please verify applicability off these instructions to models not specifically indicated in the table by contacting VIR.*

## **ISTRUZIONI DI MONTAGGIO** **MOUNTING INSTRUCTIONS**

Prima di procedere all'installazione assicurarsi che la valvola sia adatta alle pressioni, alle temperature, ai fluidi di servizio ed all'ambiente in cui sarà installata. L'impianto deve garantire adeguati punti di drenaggio e sfiato, prevenire effetti dannosi quali formazione di sedimenti, cavitazione, corrosione e/o reazioni chimiche incontrollate ed un'agevole esecuzione di pulizia, ispezione periodica e manutenzione, ove necessario.

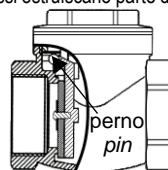
Le valvole VIR sono state progettate per i carichi di un impianto efficiente e perfettamente calibrato; sollecitazioni anomale, quali quelle dovute ad un'incorretta installazione e/o messa a punto dell'impianto, al traffico, al vento, ai terremoti, non sono state considerate nel dimensionamento.

È responsabilità dell'installatore e/o del progettista assicurarsi che l'applicazione non ecceda i limiti di pressione e temperatura della valvola e che l'installazione sia realizzata a regola d'arte in accordo con le vigenti normative e regolamentazioni locali. Installare le valvole su linee di tubi avente il loro stesso diametro nominale.

Le valvole di ritegno VIR del tipo "a battente" (Fig. 777, Fig. 830, Fig. 835 e Fig. 890/890E) possono essere installate soltanto in orizzontale, con il cappello verso l'alto e/o il perno anch'esso in orizzontale (fare riferimento alla figura). I rimanenti modelli inclusi nella tabella al paragrafo precedente possono essere invece installate in qualunque posizione (verticale, orizzontale, inclinata), limitatamente ai modelli Fig. 776, Fig. 776H e 815V assicurarsi che il flusso sia verso l'alto). Le valvole di ritegno sono monodirezionali e la freccia sul corpo indica la direzione obbligatoria del flusso. La posizione scelta per l'installazione deve garantire l'accessibilità alla valvola per le operazioni di manovra, ispezione, manutenzione.

Evitare che materiale utilizzato nella connessione dei tubi o bave presenti sui terminali dei tubi stessi ostruiscano parte del passaggio (si raccomanda il lavaggio della linea prima della messa in esercizio o a seguito di eventuali lavori di manutenzione).

Installare le valvole in modo da non sottoporle a sforzi di flessione, taglio o trazione/compressione da parte della linea. Prevedere l'utilizzo di supporti per tubi in numero sufficiente, allineati con cura e posti a una distanza idonea per le dimensioni e il tipo di tubo da sostenere. In ogni caso, fare attenzione a non sollecitare la valvola con carichi anomali (quindi non previsti in fase di progetto) dovuti a un insufficiente o incorretto posizionamento dei supporti.



*Before proceeding with the installation, please ensure the valve is suitable for the pressures, temperatures, operating fluids and environment in which it will be installed. A correct installation must ensure adequate drainage and venting of the circuit, the prevention of harmful effects such as sediment deposits, cavitation, corrosion and/or uncontrolled chemical reactions; it must also ensure easy cleaning and easy periodic inspection and maintenance of the system, if necessary.*

*VIR valves are designed for loads of an efficient and perfectly calibrated plant; abnormal stresses, such as those due to an incorrect installation and/or fine tuning of the system, to traffic, wind, earthquake, were not considered in the design.*

*It is the responsibility of the installer and/or of the plant designer to ensure that the application does not exceed the limits of pressure and temperature of the valve and is carried out in accordance with local current laws and regulations. Install the valves on pipes of their same nominal size.*

*VIR check valves of the "swing" type (Fig. 777, Fig. 830, Fig. 835 and Fig. 890/890E) can be only installed horizontally, with bonnet pointing upward and/or the pin also horizontal (as in the picture). Remaining models referred to in the table of the previous paragraph can be installed in any position (vertical, horizontal, inclined), for Fig. 776, Fig. 776H and Fig. 815V only please take care flow is going upward. Check valves are not bi-directional hence flow must match the direction of the arrow marked on their body. The position chosen for the installation should allow for accessibility to the valve during operation, inspection and maintenance.*

*Please avoid that any material used to connect the pipes or that any burrs present on the pipe ends themselves protrude inside the bore and obstruct part of the flow (it's advisable to flush the line before its start or after eventual maintenance on the system).*

*The valves should be installed in such a way so that the pipeline does not subject the valve to any torsion, bending or tension. We recommend the use of pipe brackets. Those must be in adequate numbers, carefully aligned and placed at a distance suitable to the size and type of the pipe that has to be supported. In any case, be careful not to overload the valve with any unexpected additional stresses, not considered in the design stage, due to unsatisfactory numbers or incorrect positioning of the brackets.*

## Connessioni filettate Threaded Connections

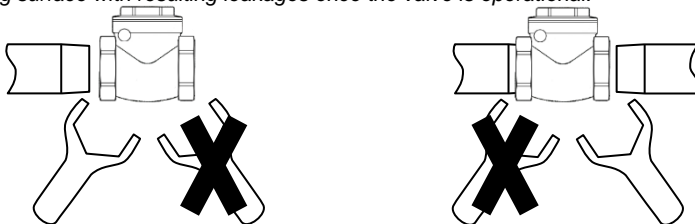
Le valvole vanno installate sui tubi utilizzando, dove necessario, sigillanti idonei per l'applicazione e il tipo di fluido. Il filetto sul tubo deve essere corrispondente a quello realizzato sulla valvola ed in conformità ai requisiti di norma applicabili (fare riferimento alla scheda tecnica della valvola). Tale filetto deve inoltre essere privo di abrasioni, ammaccature o distorsioni che potrebbero pregiudicare il corretto accoppiamento (e quindi anche la tenuta verso l'esterno) con la connessione sulla valvola. Per evitare sollecitazioni anomale sulla giunzione corpo/manicotto della valvola (con conseguente possibilità di rottura della giunzione e/o trafilamento di fluido) durante l'installazione, afferrare l'esagono/ottagono di presa con la pinza/chave in corrispondenza dell'estremità filettata che si sta avvitando sul tubo, mai l'estremità opposta o la giunzione stessa. Prestare attenzione a non serrare il tubo ad una distanza eccessiva dalla zona filettata, per non indurre extra momenti flettenti sulla valvola.

Per i tubi filettati maschio prestare infine attenzione a non avvitare il tubo troppo in profondità nella valvola con il rischio di deformare la sede di tenuta e di successive perdite durante l'esercizio.

*The valves shall be installed on pipes using, if necessary, a sealant suitable for the application and the expected type of fluid. The pipe threading shall be suitable to the valve threading and in accordance to the applicable standard requirements (please refer to the valve technical sheet). The pipe threading shall also be free of abrasions, bruises or sprains that could impair the correct coupling with the valve and, in consequence, the outwards seal.*

*Additional stresses on the body to body-end junction (with resulting possibility of rupture of the joint itself and/or fluid leakage) must be avoided during installation. Therefore, the pipe clamp or the key wrench must always grasp onto the hexagon/octagon portion of the threaded end that needs to be screwed to the pipe. Never grasp the other end or the junction itself. Be careful not to tighten the pipe at an excessive distance from the threaded area, in order not to induce additional bending moments on the valve.*

*Lastly, please avoid to screw male threaded pipes too far into the valve. This could result in a damage of the sealing surface with resulting leakages once the valve is operational.*



## Connessioni flangiate Flanged Connections

Per i modelli flangiati utilizzare flange corrispondenti a quelle presenti sulla valvola, per i modelli Wafer verificare che le flange siano inclusa nell'elenco di compatibilità della valvola (in entrambi i casi fare riferimento alla scheda tecnica per indicazioni sulle flange utilizzabili con la valvola). Utilizzare solo flange conformi ai requisiti di norma applicabili. La superficie di appoggio delle flange (o controflange) deve essere piana e senza rilievi, in modo che la guarnizione tra valvola e flangia abbia contatto con una superficie liscia. Le flange smontabili presentano scanalature sulle giunzioni e risultano quindi non adatte. Le flange devono già essere presenti sulle tubazioni e non devono essere saldate dopo che la valvola è stata installata.

Per garantire la tenuta predisporre una adeguata guarnizione tra le flange (la scelta e il montaggio di tale guarnizione è a cura dell'installatore).

Sull'impianto deve essere stato già predisposto uno spazio pari allo scartamento della valvola. Non utilizzare i bulloni per avvicinare le tubazioni. Serrare bulloni e tiranti in maniera graduale e con schema a "croce" in modo da distribuire la pressione sul manicotto.

*For the flanged models, the flanges on the pipes should correspond to those on the valve. For the wafer models the flanges on the pipes should be included in the compatibility list of the valve (please for both cases refer to the valve technical sheet for indication on compatible flanges). Flanges should be in accordance to the applicable standard requirements. The surface of the flange (or counterflange) must be completely flat and clean, so that the gasket between the valve and the flange*

*makes contact with a smooth surface. Removable flanges have grooves on the joints and are therefore unsuitable. Flanges should already be available on the pipes and should not be welded once the valve has been installed.*

*To guarantee tightness, a gasket must be placed between each couple of flanges. It's up to the Installer to choose and mount a proper gasket.*

*A proper place with the same length as the valve must be available on the pipeline. Do not use bolts to bring the pipes closer. Tighten the bolts with a "cross pattern" to evenly distribute the pressure on the rubber.*

## **USO E MANUTENZIONE** **USE AND MAINTENANCE**

Le valvole di ritegno VIR non necessitano di alcuna manutenzione che richieda la manomissione o lo smontaggio del dispositivo. La presenza di perdite e/o danni esterni alla struttura della valvola comporta la necessità della completa sostituzione della stessa.

VIR declina ogni responsabilità diretta o indiretta nel caso di improprio utilizzo, manomissione, modifica o smontaggio delle valvole. L'improprio utilizzo, la manomissione e/o modifica, comporta il decadimento della garanzia e di eventuali Certificazioni applicabili alla valvola.

Ai fini della rintracciabilità del prodotto su alcuni modelli è indicato su targhetta applicata al corpo il numero di lotto di realizzazione (batch number).

*VIR check valves do not need any maintenance requiring disassembly and/or tampering of the device. Valves must be replaced in case of leakages and/or damages to their structure.*

*VIR declines any direct or indirect responsibility in case of improper use, tampering, modification or dismantling of the valves. The improper use, tampering and/or modification, makes void any warranty or Certification applicable to the valve.*

*For product traceability purposes, on some models the manufacturing batch number is indicated on a tag attached to the body.*

## **SMALTIMENTO** **DISPOSAL**

Alla fine della loro vita operativa le valvole potranno essere rimosse dall'impianto, seguendo una procedura adeguata alla loro tipologia e condizioni di esercizio. Proteggere le aperture delle valvole rimosse così da prevenire la dispersione nell'ambiente e/o il contatto con eventuali materiali inquinanti o pericolosi rimasti al loro interno.

Smaltire quindi le valvole conformemente ai requisiti delle vigenti normative ambientali, di salute e di sicurezza. In assenza di normative e/o regolamenti specifici cogenti e inerenti al luogo dell'installazione VIR consiglia:

- di recuperare i componenti metallici come materia prima;
- di avviare a smaltimento dedicato le guarnizioni e/o gli elementi di tenuta (PTFE, NBR, EPDM, FKM, etc.) in quanto soggetti a possibile contaminazione da parte dei fluidi intercettati e/o da prodotti di lubrificazione;
- di conferire i materiali di imballaggio che accompagnano il prodotto all'eventuale sistema di raccolta differenziata presente sul territorio.

*At the end of their life cycle it will be possible to remove the valves from the system, following a procedure adequate to the type and conditions of the system. Once un-mounted, protect the ends of the valves to avoid any contact or leaks into the environment of eventual polluting or dangerous residues which may be trapped inside.*

*Dispose of the valves according to the current environmental, health and safety regulations in force in the place of the installation. If no specific regulations apply in the region, VIR recommends:*

- *to recycle the metal parts as raw material;*
- *to dispose of the seals and/or sealing elements (PTFE, NBR, EPDM, FKM, etc.) through specialized companies, as they may have been contaminated by fluids and/or lubricants while in use;*
- *to dispose of the packing elements through the separate collection system available in the place of installation.*